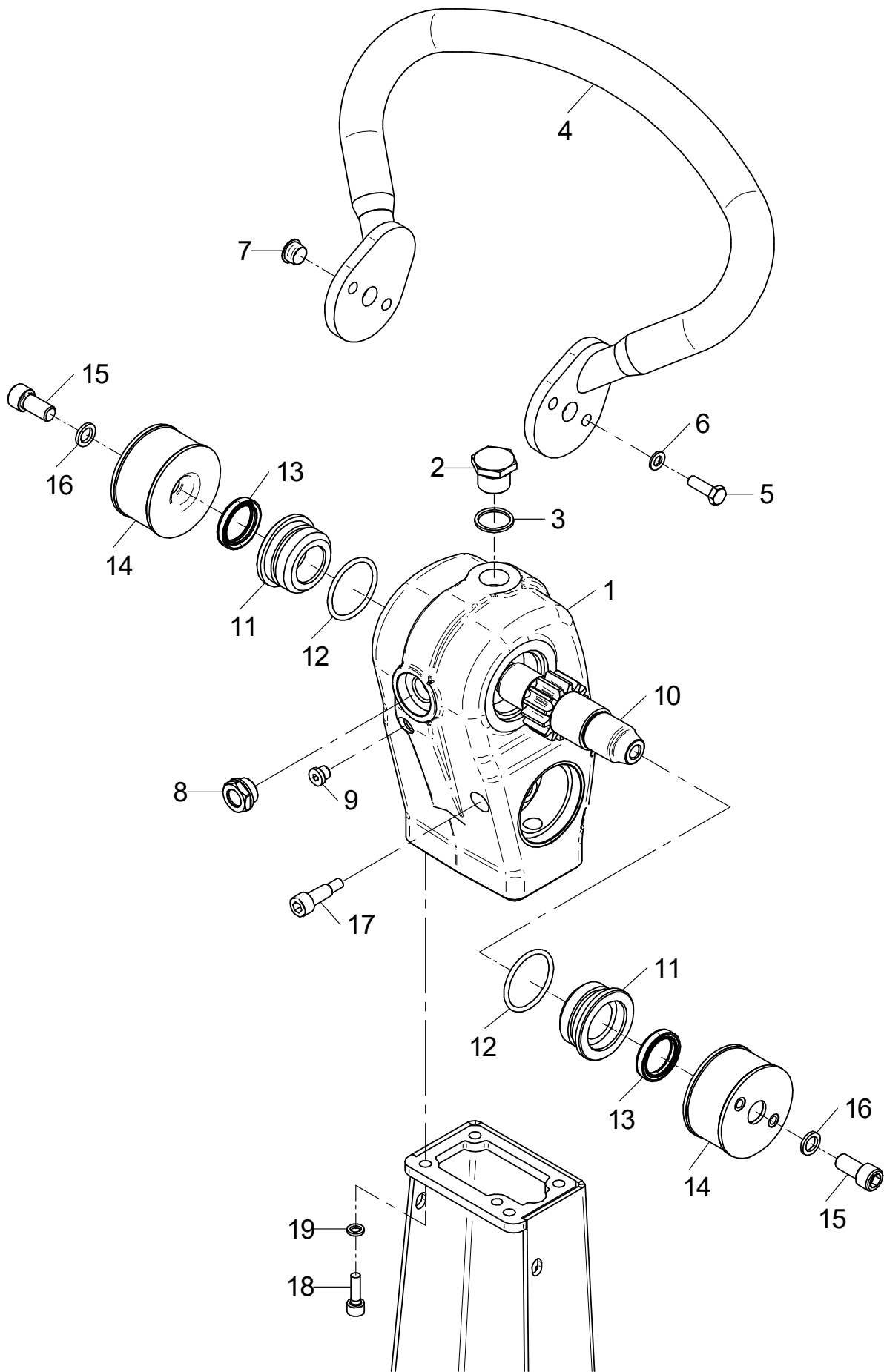


E 3522-1013

## E 3522-1013

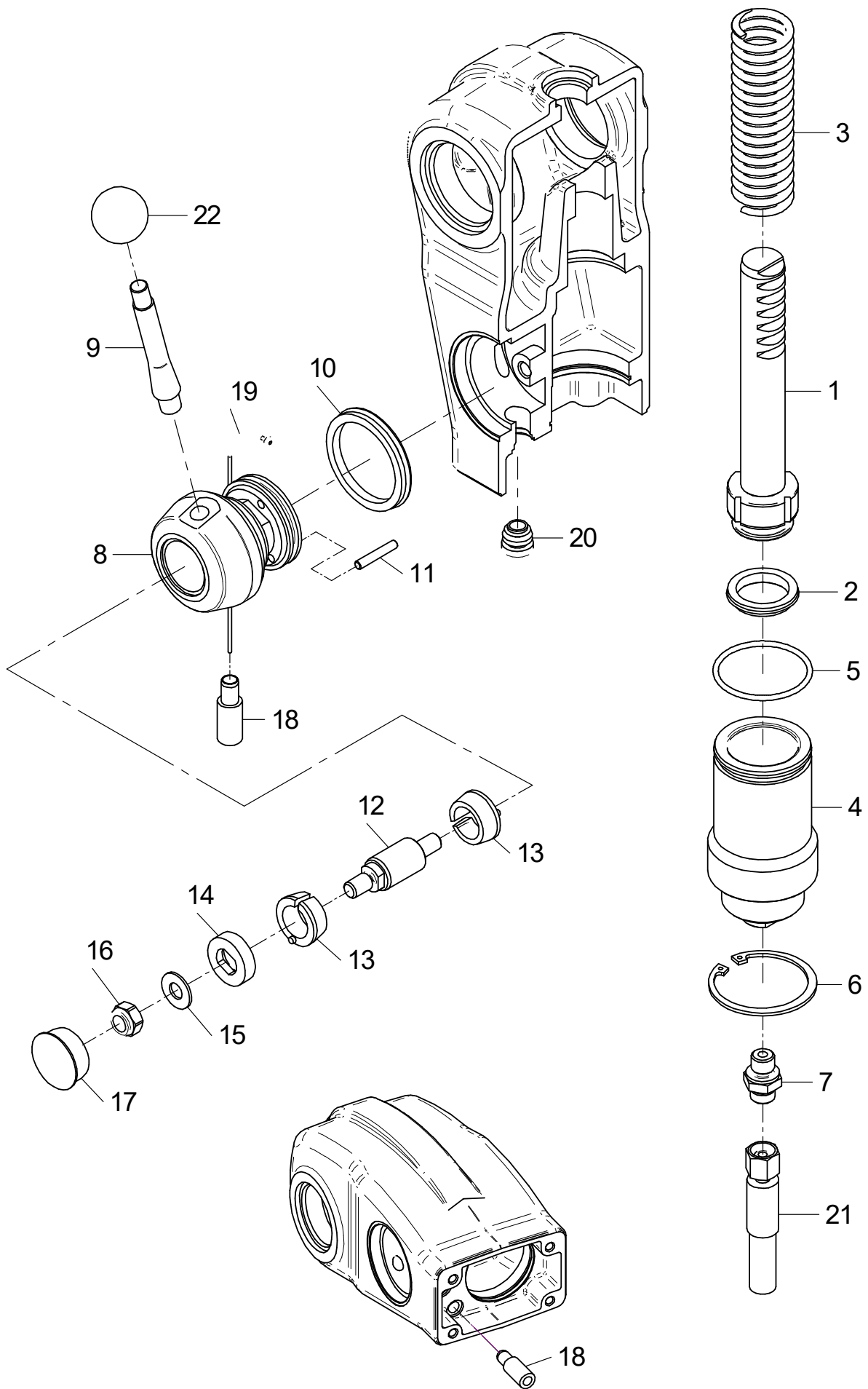
Position Ref.No. Repère Posizione Posicion	Menge Quantity Quantité Quantita Cantidad	Teile-Nr. Part-No. No. Référence Nr. d'Ordine No. Referenzia	Hinweis Hints Indications Indicazione Indicaciones	Position Ref. No. Repère Posizione Posicion	Menge Quantity Quantité Quantita Cantidad	Teile-Nr. Part-No. No. Référence Nr. d'Ordine No. Referenzia	Hinweis Hints Indications Indicazione Indicaciones
1	1	11001533		31	2	20026135	0,05m
2	1	11001540		32	1	21000355	
3	1	11001542		33	1	25038002	DIN933-M6x16
4	13	25038006	DIN933-M8x16	34	1	20029020	SKB 6
5	13	20029031	SKM 8	35	1	20007226	
6	2	11001460		36	1	25031012	DIN985-M6
7	4	25044126	DIN912-M8x75	37	0	11001604	
8	4	20029003	VSK 8				
9	4	25031003	DIN934-M8				
10	2	20004023					
11	2	11001370					
12	2	20026491					
13	2	10016442					
14	2	25040022	DIN931-M16x70				
15	2	20029002	VSK 16				
16	4	25038008	DIN933-M8x25				
17	4	20029003	VSK 8				
18	1	20004018					
19	1	20029032	SKM 12				
20	1	25031005	DIN934-M12				
21	1	11001554					
22	1	11001372					
23	1	25038019	DIN933-M12x25				
24	1	20029032	SKM 12				
25	2	20007089					
26	2	25040065	DIN931-M8x40				
27	2	20029031	SKM 8				
28	2	20005013					
29	2	20029031	SKM 8				
30	2	25031003	DIN934-M8				



E 3523-0413

## E 3523-0413

Position Ref.No. Repère Posizione Posicion	Menge Quantity Quantité Quantita Cantidad	Teile-Nr. Part-No. No. Référence Nr. d'Ordine No. Referenzia	Hinweis Hints Indications Indicazione Indicaciones	Position Ref. No. Repère Posizione Posicion	Menge Quantity Quantité Quantita Cantidad	Teile-Nr. Part-No. No. Référence Nr. d'Ordine No. Referenzia	Hinweis Hints Indications Indicazione Indicaciones
1	1	11001322					
2	1	11002157					
3	1	21000792	DIN7603-24x29x2				
4	1	11000038					
5	4	25038008	DIN933-M8x25				
6	4	20029003	VSK 8				
7	2	20025593					
8	1	21000256					
9	1	25030001	DIN908-M10x1				
10	1	11001515					
11	2	10017398					
12	2	20013284					
13	2	21000009					
14	2	10017400					
15	2	25044035	DIN912-M12x25				
16	2	20025158					
17	1	11001519					
18	4	25044006	DIN912-M8x25				
19	4	20025122					

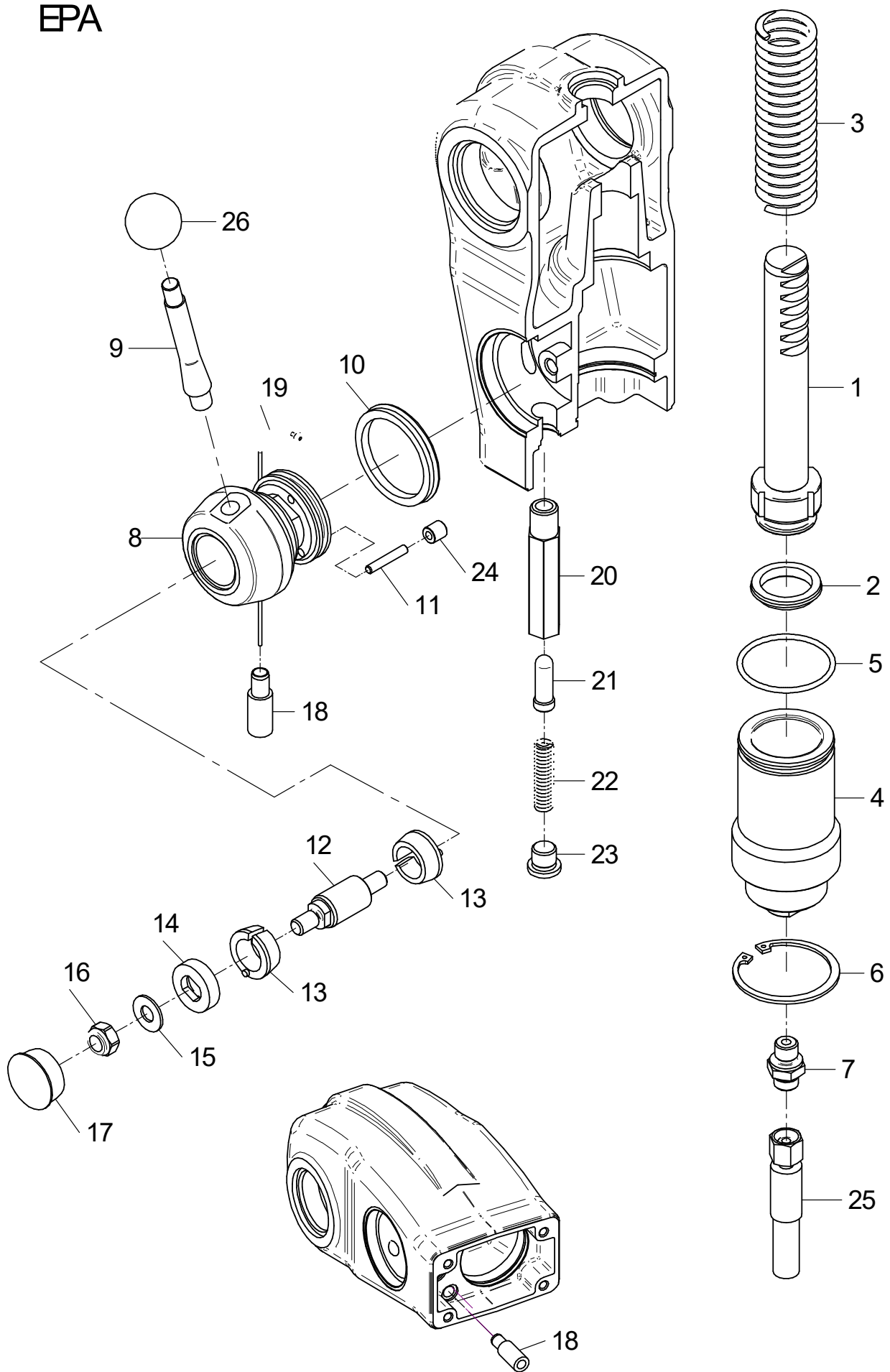


E 3524-1216

## E 3524-1216

Position Ref.No. Repère Posizione Posicion	Menge Quantity Quantité Quantita Cantidad	Teile-Nr. Part-No. No. Référence Nr. d'Ordine No. Referenzia	Hinweis Hints Indications Indicazione Indicaciones	Position Ref. No. Repère Posizione Posicion	Menge Quantity Quantité Quantita Cantidad	Teile-Nr. Part-No. No. Référence Nr. d'Ordine No. Referenzia	Hinweis Hints Indications Indicazione Indicaciones
1	1	11001527					
2	1	20013282					
3	1	21000824					
4	1	11001523					
5	1	20013273					
6	1	25035003	DIN472-J62x2,0				
7	1	20020562					
8	1	11002107					
9	1	11002104					
10	1	21000783					
11	2	21000782	DIN6325-5x30				
12	1	11001521					
13	2	11001592					
14	1	11001593					
15	1	20029033	SKM 10				
16	1	25031014	DIN985-M10				
17	1	21000784					
18	1	11001522					
19	1	21000795					
20	1	21000868					
21	1	21000825					
22	1	21001101					

EPA



E 3546-1216

## E 3546-1216

Position Ref.No. Repère Posizione Posicion	Menge Quantity Quantité Quantita Cantidad	Teile-Nr. Part-No. No. Référence Nr. d'Ordine No. Referenzia	Hinweis Hints Indications Indicazione Indicaciones	Position Ref. No. Repère Posizione Posicion	Menge Quantity Quantité Quantita Cantidad	Teile-Nr. Part-No. No. Référence Nr. d'Ordine No. Referenzia	Hinweis Hints Indications Indicazione Indicaciones
1	1	11001527					
2	1	20013282					
3	1	21000824					
4	1	11001523					
5	1	20013273					
6	1	25035003	DIN472-J62x2,0				
7	1	20020562					
8	1	11002107					
9	1	11002104					
10	1	21000783					
11	3	21000782	DIN6325-5x30				
12	1	11001521					
13	2	11001592					
14	1	11001593					
15	1	20029033	SKM 10				
16	1	25031014	DIN985-M10				
17	1	21000784					
18	1	11001522					
19	1	21000795					
20	1	11001518					
21	1	11001591					
22	1	21000791					
23	1	25030002	DIN908-M14x1,5				
24	1	21000790					
25	1	21000825					
26	1	21001101					