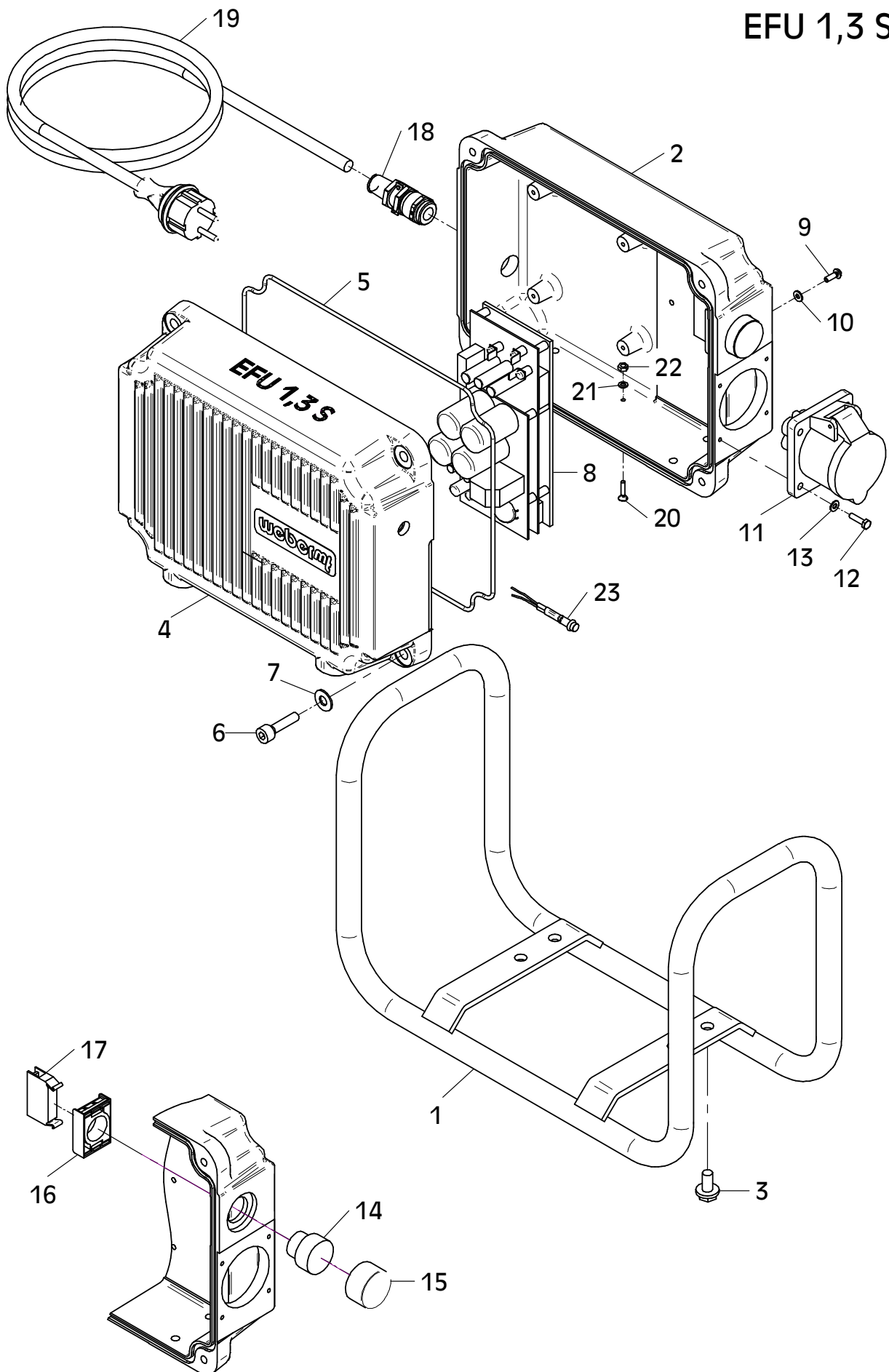


EFU 1,3 S



E 3471-0214

E 3471-0214

Position Ref.No. Repère Posizione Posicion	Menge Quantity Quantité Cantidad	Teile-Nr. Part-No. No. Référence Nr. d'Ordine No. Referenzia	Hinweis Hints Indications Indicazione Indicaciones	Position Ref. No. Repère Posizione Posicion	Menge Quantity Quantité Cantidad	Teile-Nr. Part-No. No. Référence Nr. d'Ordine No. Referenzia	Hinweis Hints Indications Indicazione Indicaciones
1	1	11001290					
2	1	11001324					
3	4	20022012	Tensilock M8x16				
4	1	11001289					
5	1	21000727					
6	4	25044007	DIN912-M8x30				
7	4	20029031	SKM 8				
8	1	11001264					
9	6	25033009	DIN85-M4x12				
10	6	20013279					
11	1	21000740					
12	4	25038041	DIN933-M4x16				
13	4	25048023	DIN125-B4,3				
14	1	21000717					
15	1	21000718					
16	1	21000720					
17	1	21000719					
18	1	21000726					
19	1	20026209					
20	2	25047042	DIN963-M4x16				
21	2	20029005	VSK 4				
22	2	25031008	DIN934-M4				
23	1	21000833					