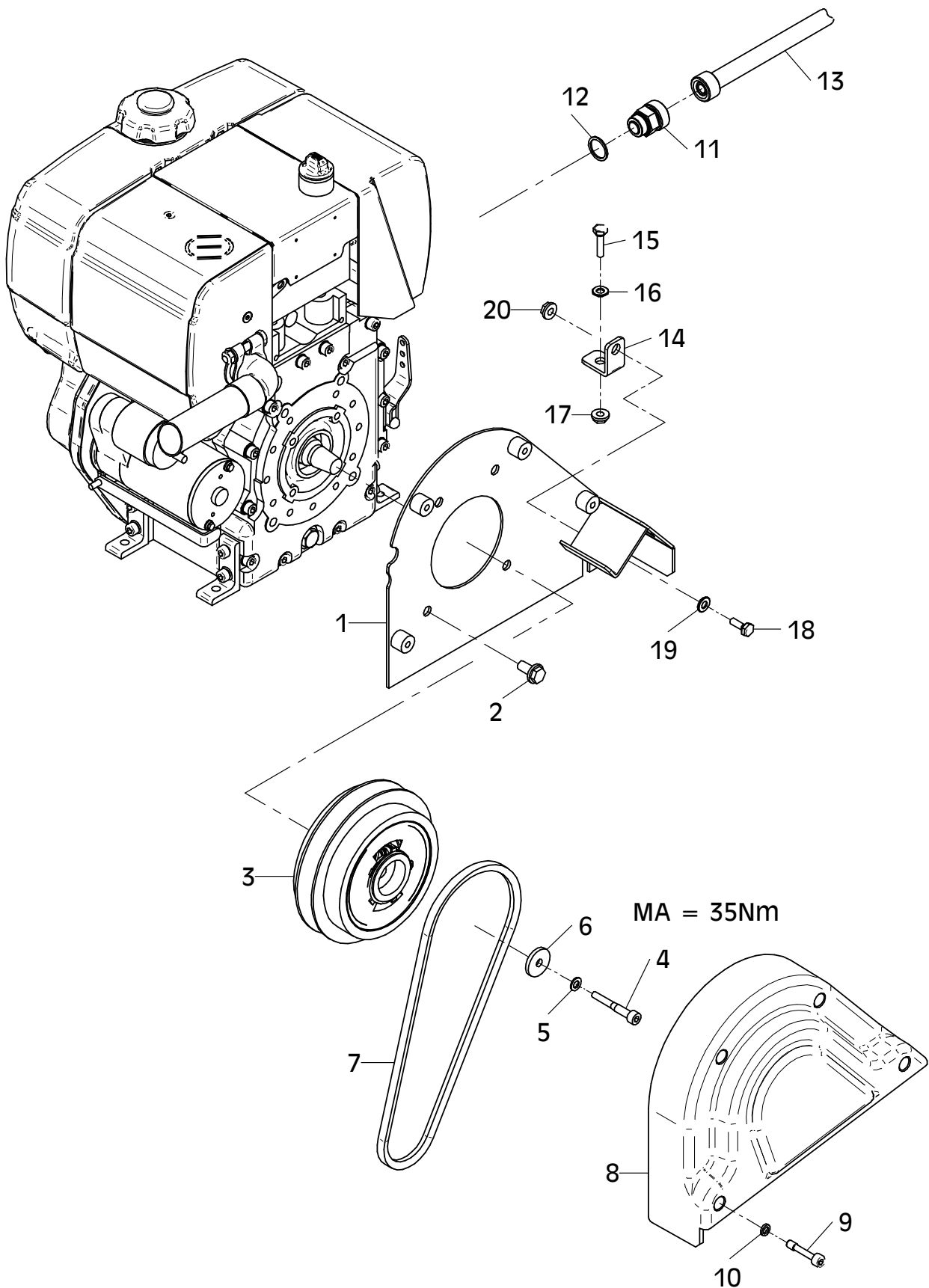


CR5 E



E 3385-0813

## E 3385-0813

Position Ref.No. Repère Posizione Posicion	Menge Quantity Quantité Quantita Cantidad	Teile-Nr. Part-No. No. Référence Nr. d'Ordine No. Referenzia	Hinweis Hints Indications Indicazione Indicaciones	Position Ref. No. Repère Posizione Posicion	Menge Quantity Quantité Quantita Cantidad	Teile-Nr. Part-No. No. Référence Nr. d'Ordine No. Referenzia	Hinweis Hints Indications Indicazione Indicaciones
1	1	11000847					
2	4	20022013	Tensilock M10x20				
3	1	21000464					
4	1	21000042	DIN912-M8x55-12.9				
5	1	20029003	VSK 8				
6	1	20026475					
7	1	21000519					
8	1	11000544					
9	4	21000585	DIN7964-M8x40				
10	4	20029011	VSKZ 8				
11	1	21000334					
12	1	25008017	DIN7603-22x27x1,5				
13	1	21000518					
14	1	11000635					
15	1	25038009	DIN933-M8x30				
16	1	25048002	DIN125-A8,4				
17	1	20022002	Tensilock M8				
18	1	25038007	DIN933-M8x20				
19	1	25048002	DIN125-A8,4				
20	1	20022002	Tensilock M8				