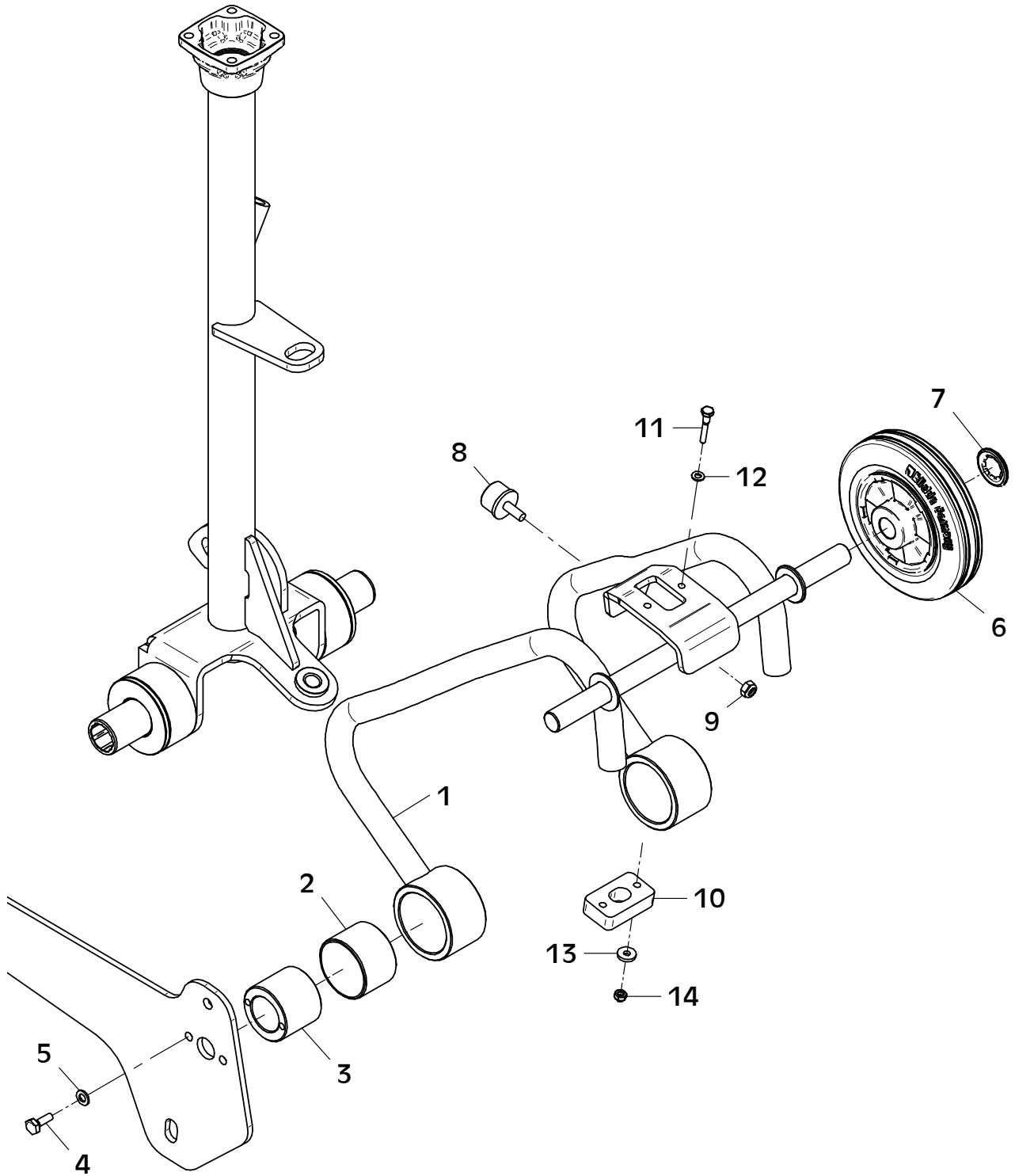


E 3965-0422

E 3965-0422

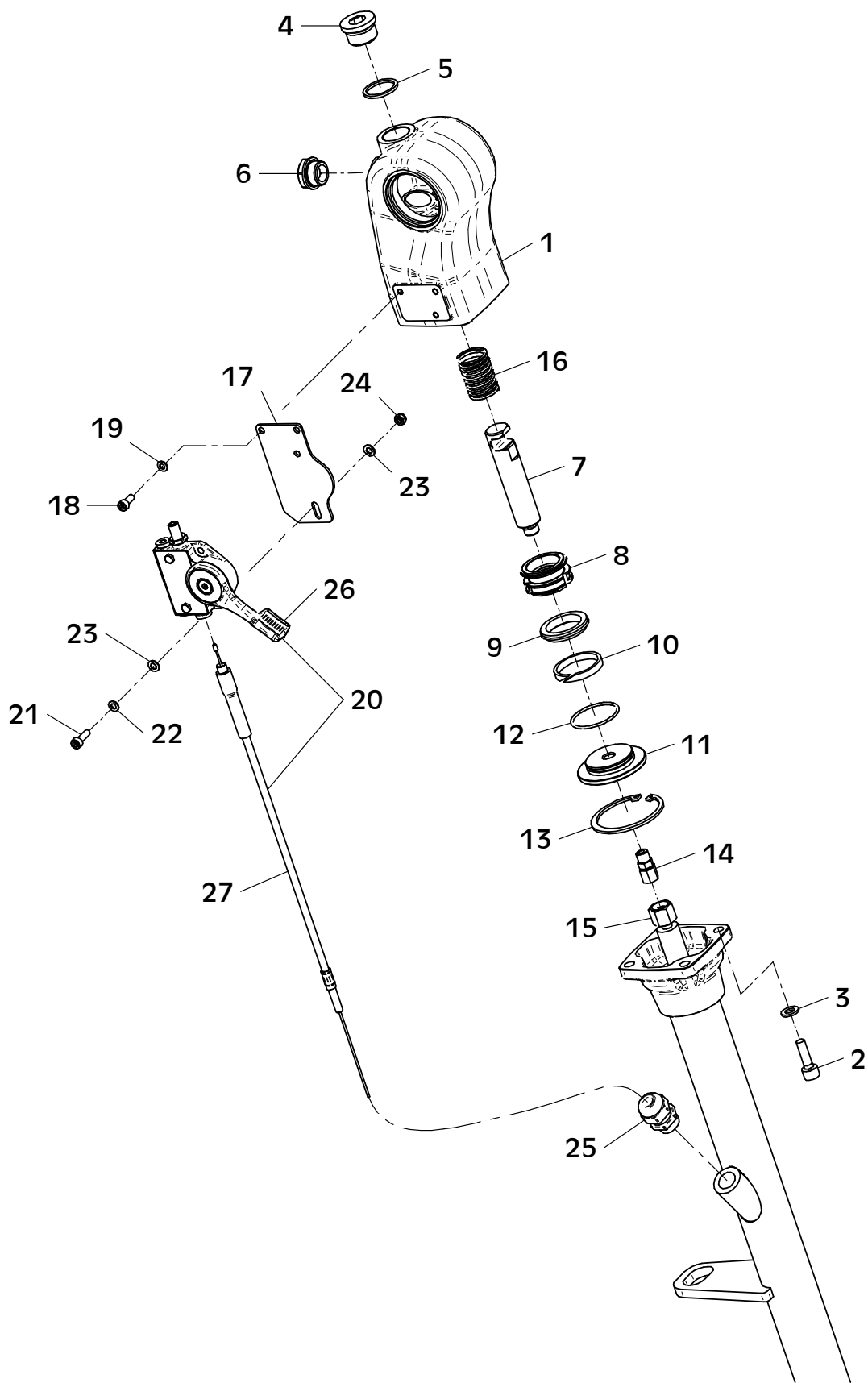
Position Ref.No. Repère Posizione Posicion	Menge Quantity Quantité Quantita Cantidad	Teile-Nr. Part-No. No. Référence Nr. d'Ordine No. Referenzia	Hinweis Hints Indications Indicazione Indicaciones	Position Ref. No. Repère Posizione Posicion	Menge Quantity Quantité Quantita Cantidad	Teile-Nr. Part-No. No. Référence Nr. d'Ordine No. Referenzia	Hinweis Hints Indications Indicazione Indicaciones
1	1	11002784					
2	1	21001097					
3	2	25025191	DIN80705-M20x1,5				
4	2	20025019	VS 20				
5	1	11002022					
6	0	11002850	t=1				
7	0	11002786	t=2				
8	1	11000567					
9	2	25031004	DIN934-M10				
10	2	20005019					
11	2	11002698					
12	2	21001770	DIN912-M16x25				
13	2	20029014	VSKZ 16				
14	2	11002687					
15	2	21001002	DIN912-M16x45				
16	1	20007202					
17	1	25031006	DIN934-M16				
				100		60002184	Loctite 243
						CR 2	ab Serien-Nr. 20073466
						CR 2 Hd	ab Serien-Nr. 20073472



E 3966-0422

E 3966-0422

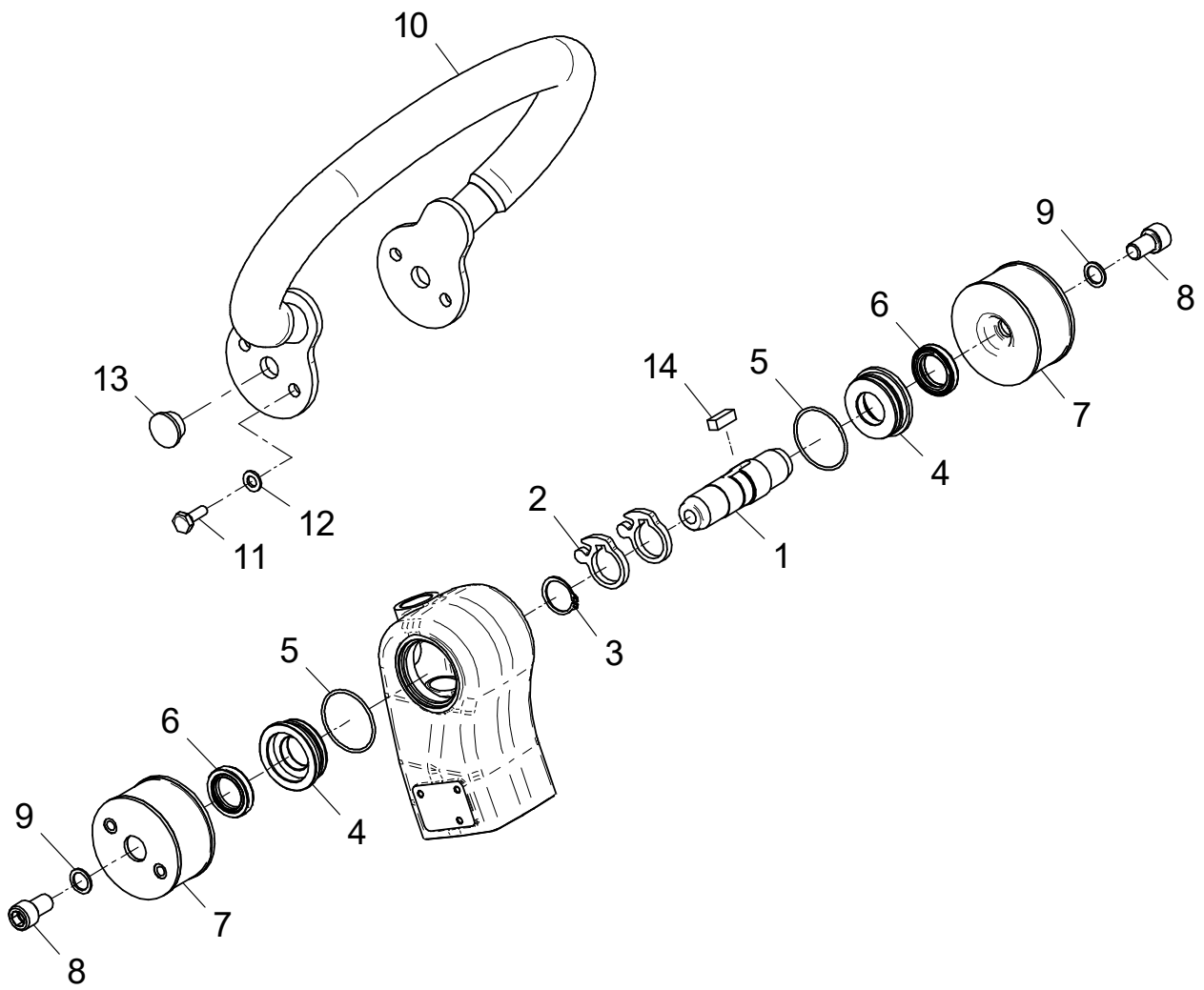
Position Ref.No. Repère Posizione Posicion	Menge Quantity Quantité Quantita Cantidad	Teile-Nr. Part-No. No. Référence Nr. d'Ordine No. Referenzia	Hinweis Hints Indications Indicazione Indicaciones	Position Ref. No. Repère Posizione Posicion	Menge Quantity Quantité Quantita Cantidad	Teile-Nr. Part-No. No. Référence Nr. d'Ordine No. Referenzia	Hinweis Hints Indications Indicazione Indicaciones
1	1	11001751					
2	2	21001012					
3	2	11002697					
4	4	25038007	DIN933-M8x20				
5	4	20029003	VSK 8				
6	2	21000869					
7	2	20008088					
8	1	20005012					
9	1	25031013	DIN985-M8				
10	1	11001967					
11	2	25040038	DIN931-M6x35				
12	2	20029007	VSK 6				
13	2	25049034	DIN7349-6,4				
14	2	25031012	DIN985-M6				
						CR 2	ab Serien-Nr. 20073466
						CR 2 Hd	ab Serien-Nr. 20073472



E 3864-0421

E 3864-0421

Position Ref.No. Repère Posizione	Menge Quantity Quantité Cantidad	Teile-Nr. Part-No. No. Référence Nr. d'Ordine No. Referenzia	Hinweis Hints Indications Indicazione Indicaciones	Position Ref. No. Repère Posizione	Menge Quantity Quantité Cantidad	Teile-Nr. Part-No. No. Référence Nr. d'Ordine No. Referenzia	Hinweis Hints Indications Indicazione Indicaciones
1	1	11001837					
2	4	25044006	DIN912-M8x25				
3	4	20029003	VSK 8				
4	1	25030003	DIN908-M24x1,5				
5	1	21000792	DIN7603-24x29x2				
6	1	21000256					
7	1	11001571					
8	1	11001570					
9	1	20013282					
10	1	21001004					
11	1	11001566					
12	1	21000997					
13	1	25035027	DIN472-J58x2,0				
14	1	20020035					
15	1	21001029					
16	1	21001022					
17	1	11001577					
18	2	21000734	DIN912-M5x12				
19	2	20029006	VSK 5				
20	1	11002023					
21	2	25044076	DIN912-M5x16				
22	2	20029006	VSK 5				
23	3	25048017	DIN125-A5,3				
24	1	25031023	DIN985-M5				
25	1	25009021					
26	1	11002024					
27	1	11002025					



E 3656-0216

E 3656-0216

Position Ref.No. Repère Posizione Posicion	Menge Quantity Quantité Quantita Cantidad	Teile-Nr. Part-No. No. Référence Nr. d'Ordine No. Referenzia	Hinweis Hints Indications Indicazione Indicaciones	Position Ref. No. Repère Posizione Posicion	Menge Quantity Quantité Quantita Cantidad	Teile-Nr. Part-No. No. Référence Nr. d'Ordine No. Referenzia	Hinweis Hints Indications Indicazione Indicaciones
1	1	11001568					
2	2	11001567					
3	1	25034016	DIN471-A25x1,20				
4	2	11001569					
5	2	20025097					
6	2	21001005					
7	2	10017396					
8	2	25044053	DIN912-M12x20				
9	2	20025158	VS 12				
10	1	11001749					
11	4	25038006	DIN933-M8x16				
12	4	20029003	VSK 8				
13	2	20025594					
14	1	21000228	DIN6885-8x7x20				