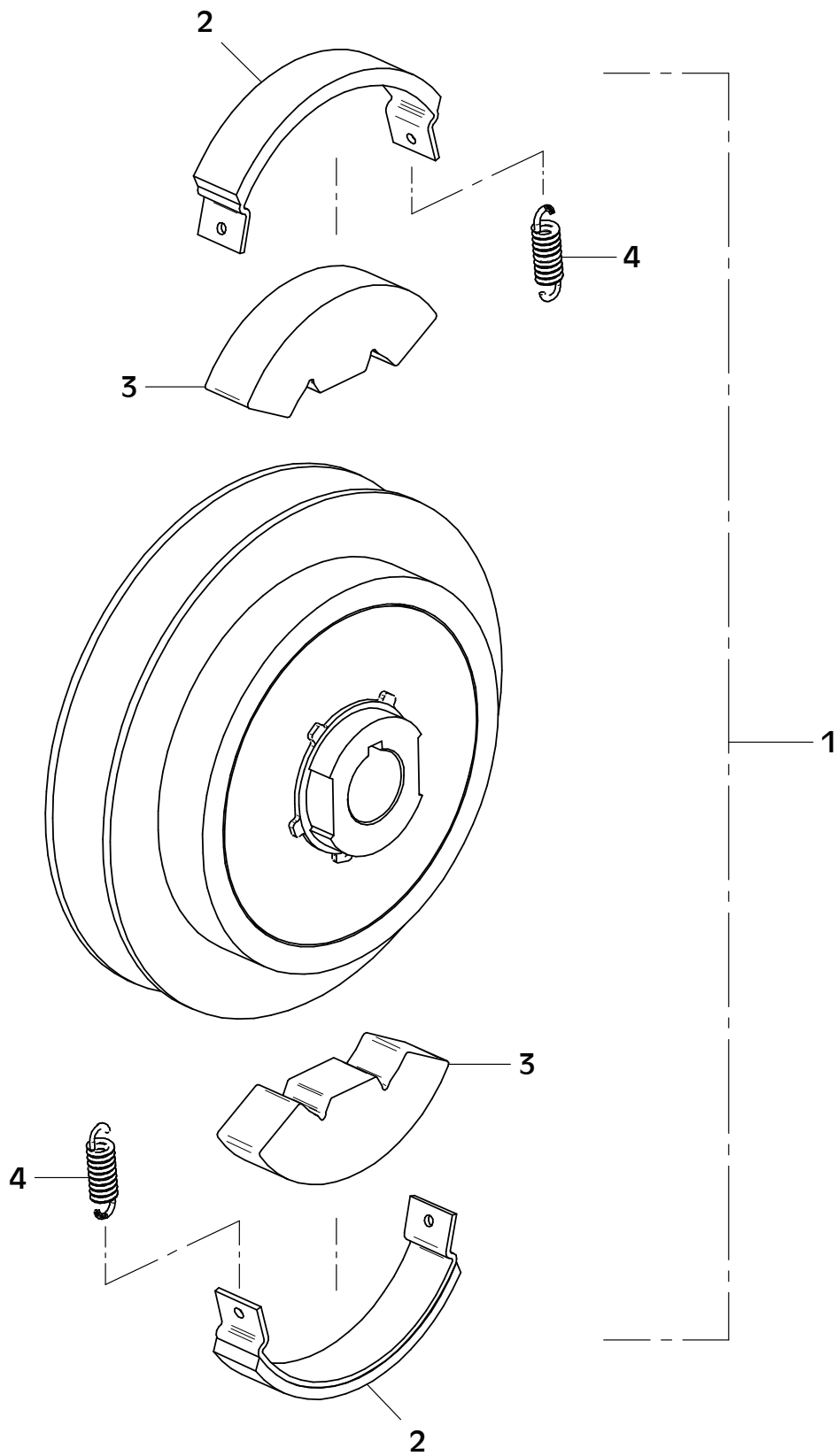


E 3964-0422

## E 3964-0422

Position Ref.No. Repère Posizione Posicion	Menge Quantity Quantité Quantita Cantidad	Teile-Nr. Part-No. No. Référence Nr. d'Ordine No. Referenzia	Hinweis Hints Indications Indicazione Indicaciones	Position Ref. No. Repère Posizione Posicion	Menge Quantity Quantité Quantita Cantidad	Teile-Nr. Part-No. No. Référence Nr. d'Ordine No. Referenzia	Hinweis Hints Indications Indicazione Indicaciones
1	1	21001713					
2	1	000194252					
3	2	11002716					
4	4	25040065	DIN931-M8x40				
5	4	20025122	VS 8				
6	4	25049026	DIN7349-8,4				
7	4	20029024	Nord-Lock 8,0				
8	4	25031003	DIN934-M8				
9							
10	1	41001634					
11	1	30047446					
12	1	11002710					
13	4	25047003	DIN7991-M8x16				
14	4	25005003	DIN6798-V8,4				
15	1	21001801					
16	1	21000493	XPA 820 Lp				
17	1	25047003	DIN7991-M8x16				
18	1	25005003	DIN6798-V8,4				
19	1	10005346					
20	1	11001838					
21	4	21000585	DIN7964-M8x40				
22	4	20029031	SKM 8				



E 3974-0422

## E 3974-0422

Position Ref.No. Repère Posizione Posicion	Menge Quantity Quantité Quantita Cantidad	Teile-Nr. Part-No. No. Référence Nr. d'Ordine No. Referenzia	Hinweis Hints Indications Indicazione Indicaciones	Position Ref. No. Repère Posizione Posicion	Menge Quantity Quantité Quantita Cantidad	Teile-Nr. Part-No. No. Référence Nr. d'Ordine No. Referenzia	Hinweis Hints Indications Indicazione Indicaciones
1	1	21001801					
2	2	21001705					
3	2	21000594					
4	2	20002223					