

Bedienungs- und Wartungsanleitung

weber *mf*

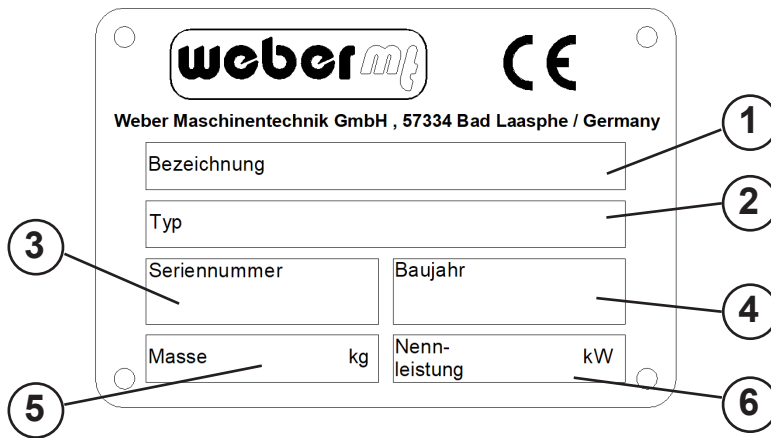


CR 5-II Hd

0116263

0116264

An der Maschine ist ein Typenschild angebracht. Bitte notieren Sie die Daten des Schildes, um bei Beschädigung oder Verlust ein neues ausstellen zu können.



1 Bezeichnung

.....

2 Typ

.....

3 Seriennummer

.....

4 Baujahr

.....

5 Masse [kg]

.....

6 Nennleistung [kW]

.....

Inhalt

1. Vorwort	4
2. Beschreibung	5
3. Technische Daten	6
4. Sicherheit	7
4.1. Informations- und Sicherheitsaufkleber	12
5. Bedienung	13
6. Transport	18
7. Lagerung	18
8. Wartung	19
8.1. Wartungsübersicht	20
8.2. Beschreibung der Wartungsarbeiten	21
8.2.1. Motorölstand prüfen	21
8.2.2. Motoröl wechseln	21
8.2.3. Luftfilter reinigen	22
8.2.4. Hydraulikölstand prüfen	23
8.2.5. Schwingungserregeröl wechseln	23
8.2.6. Keilriemen prüfen	23
8.2.7. Zündkerze einstellen / wechseln	24
8.3. Betriebsstoffe und Füllmengen	25

1. Vorwort

Diese Bedienungs- und Wartungsanleitung soll es Ihnen ermöglichen, Ihren Bodenverdichter kennenzulernen, zu warten und die bestimmungsgemäßen Einsatzmöglichkeiten zu nutzen.

Die in dieser Anleitung aufgeführten Sicherheits- und Wartungshinweise helfen dabei, Gefahrensituationen zu vermeiden, Reparatur- und Ausfallkosten zu minimieren und die Zuverlässigkeit und Einsatzbereitschaft Ihrer Maschine zu erhöhen. Bitte beachten Sie diese genau.

Diese Bedienungs- und Wartungsanleitung muss ständig am Einsatzort der Maschine verfügbar sein und dem Maschinenbediener zur Verfügung stehen.

Dieser Anleitung liegen eine gültige Konformitätserklärung und eine Ersatzteilliste für Ersatzteilbestellungen bei. Bewahren Sie diese Dokumente sorgfältig auf.

Weitere Informationen erhalten Sie bei Bedarf bei ihrem Weber MT - Händler.

Auf der letzten Seite dieser Anleitung befindet sich ein QR-Code. Scannen Sie diesen, um die aktuellen Kontaktadressen der Weber MT - Niederlassungen zu erhalten.

Informationen zum aufgebauten Honda-Benzinmotor sowie die dazugehörige Bedienungs- und Wartungsanleitung aber auch die Ersatzteilliste erhalten Sie bei Bedarf auf www.honda-engines-eu.com

2. Beschreibung

Die Maschine

Bei der Maschine handelt es sich um einen handgeführten, reversierbaren Bodenverdichter.

Die Maschine besteht aus je einem Unter- und Oberteil. Das Unterteil enthält den Schwingungserreger, das Oberteil enthält den Motor und die benötigten Steuerelemente.

Ein luftgekühlter Honda-Benzinmotor versetzt über eine Fliehkraftkupplung den Schwingungserreger in Schwingung. Die Kraftübertragung zwischen Ober- und Unterteil erfolgt über einen Keilriemen.

Die Motordrehzahl wird über einen Gashebel zwischen Leerlauf- und Vollgasdrehzahl eingestellt.

Der Vor- und Rücklauf wird durch einen Handgriff stufenlos hydraulisch gesteuert.

3. Technische Daten

	CR 5 Hd
Gewicht	
Betriebsgewicht CECE [kg]	280
Abmessung	
Länge über alles [mm]	1545
Breite über alles/mit Anbauplatten [mm]	430/550/700
Höhe bei abgeklappter Handführungsstange [mm]	1065
Bodenplattenlänge [Auflage in mm]	250
Druckfläche [mm]	250x430-250x700
Antrieb	
Motorhersteller	Honda
Typ	GX 270
Leistung bei Betriebsdrehzahl nach ISO 3046-1 [kW]	5,1
Verbrennungsverfahren	4-Takt-Benzin
Betriebsdrehzahl [1/min]	3000
Fahrgeschwindigkeit [bodenabhängig, m/min]	20
Steigfähigkeit [bodenabhängig, %]	35
Vibration	
System	Zweiwellenvibrator
Antriebsart	mechanisch
Frequenz [Hz]	75
Zentrifugalkraft [kN]	42
Geräuschwerte gem. 2000/14/EG	
Schalldruckpegel LPA ermittelt nach EN 500, [dB (A)]	98
Schallleistungspegel LWA ermittelt nach EN ISO 3744 und EN 500, [dB (A)]	108
Vibrationswerte	
Hand-Arm-Vibration, gewichteter Effektivwert der Beschleunigung ermittelt nach EN 500, [m/s ²] Die Einhaltung der Vibrationswerte ist gem. Richtlinie 2006/24/EG durch den Betreiber zu beachten	2,4

4. Sicherheit

Allgemein

Alle Sicherheitshinweise sind zu lesen und zu beachten, da sonst

- Gefahr für Leib und Leben des Benutzers,
- Beeinträchtigungen an der Maschine und anderer Sachwerte drohen.

Neben der Bedienungsanleitung sind die im Verwenderland verbindlichen Unfallverhütungsvorschriften zu beachten.

Bestimmungsgemäße Verwendung

Die Maschine darf nur in technisch einwandfreiem Zustand sowie bestimmungsgemäß, sicherheits- und gefahrenbewusst und unter Beachtung der Betriebsanleitung genutzt werden. Störungen, die die Sicherheit beeinträchtigen können, erfordern das sofortige Ende der Arbeiten mit der Maschine. Diese Schäden sind umgehend zu melden und zu beseitigen. Die Maschine ist ausschließlich geeignet für das Verdichten von:

- Sand,
- Kies,
- Schotter,
- schwachbindigem Mischmaterial,
- Pflasterflächen.

Der Platz des Bedieners befindet sich hinter der Maschine. Der Bediener muss die Maschine sicher mit beiden Händen am Handgriff führen.

Nicht bestimmungsgemäße Verwendung

Bei nicht bestimmungsgemäßer Verwendung können von der Maschine Gefahren für Personen- und Sachwerte ausgehen. Die Maschine ist ausdrücklich nicht geeignet für das:

- Verdichten von gefrorenem Untergrund,
- Verdichten von harten, nicht weiter verdichtbaren Böden,
- Verdichten von nicht tragfähigem Material,
- Verdichten von stark bindigen Böden,
- Verdichten (Rammen) unter punktueller Belastung der Bodenplatte
- Zertrümmern und Verdichten einzelner Steine.

Schäden durch nicht bestimmungsgemäße Verwendung sind durch den Betreiber bzw. durch den Bediener zu verantworten. Bei nicht bestimmungsgemäßer Verwendung oder bei Missbrauch entfällt jeder Haftungs- und Gewährleistungsanspruch.

Restrisiko

Im unmittelbaren Umfeld der Maschine besteht grundsätzlich eine erhöhte Unfallgefahr, wenn der Bediener Personen im Umfeld der Maschine nicht bemerkt. Personen im Umfeld sind auf dieses Risiko hinzuweisen. Der Bediener darf die Maschine nur in Betrieb nehmen, wenn sich alle Personen im Umfeld der Maschine dieses Risikos bewusst sind.

Anforderungen an den Bediener

Dieser Bodenverdichter darf nur von geeigneten Personen gefahren werden, welche das 18. Lebensjahr vollendet haben. Sie müssen vom Unternehmer oder dessen Beauftragten in der Bedienung der Maschine unterwiesen sein. Der Bediener hat die verkehrsrechtlichen Vorschriften einzuhalten.

Die Maschine darf nicht von Kindern bedient werden.

Persönliche Schutzausrüstung

Während des Betriebs und der Wartungsarbeiten an der Maschine ist die persönliche Schutzausrüstung, bestehend aus

- Schutzhelm,
- Gehörschutz,
- Schutzhandschuhe,
- Arbeitsschuhe oder -stiefel mit Zehenschutz

zu tragen.

Gefahrenbereiche

Der unmittelbare Gefahrenbereich befindet sich im direkten Umfeld der Maschine. Der Aufenthalt in diesem Bereich ist für Dritte untersagt.

Ersatzteile, Änderungen und Umbauten

Änderungen und Umbauten sind nur mit original Weber MT - Zubehör gestattet. Wird die Maschine durch anderes Zubehör, ohne die Freigabe von Weber MT geändert, wird keine Haftung für die daraus resultierenden Sach- und Personenschäden übernommen.

Bei Wartungs- oder Reparaturarbeiten dürfen nur Weber MT Originalersatzteile verwendet werden. Nicht geprüfte Ersatzteile können die Zuverlässigkeit und Sicherheit der Maschine beeinträchtigen.

Vor dem Starten

Wird die Maschine gestartet, obwohl Wartungs- und Reparaturarbeiten anstehen, drohen Sachschäden. Vor jedem Start sicherstellen, dass keine Arbeiten an der Maschine zu erledigen sind.

Um Verletzungen zu vermeiden darf die Maschine nur dann gestartet werden, wenn der Bediener die persönliche Schutzausrüstung trägt.

Auf der Maschine abgelegte Gegenstände können beim Starten oder beim Betrieb der Maschine herunterfallen oder weggeschleudert werden. Deshalb alle losen Gegenstände oder Werkzeuge vor dem Start entfernen.

Bei geöffnetem Tankdeckel kann beim Starten oder beim Betrieb der Maschine Treibstoff aus dem Tank austreten und sich am Motor entzünden. Es drohen Verbrennungen. Deshalb die Maschine nur mit geschlossenem Tankdeckel starten.

Startvorgang

Beim Startvorgang keine Sprays oder andere Hilfsmittel in die Luftansaugung sprühen. Sie können zu einer Überhitzung des Brennraums und somit zu Motorschäden führen.

Befindet sich der Bediener beim Starten der Maschine in geschlossenen Räumen oder in tiefen, engen Gräben, besteht Erstickungsgefahr. Der Betrieb der Maschine in geschlossenen Räumen ist verboten. Vor dem Starten eine ausreichende Luftversorgung sicherstellen.

Während der Bedienung

Das Umfeld beachten, um Verletzungen Dritter oder Sachschäden zu vermeiden.

Den Betrieb einstellen und die Maschine außer Betrieb setzen, wenn während des Betriebs Schäden an der Maschine erkannt werden.

Abstellen der Maschine

Die Maschine immer auf einem geraden, tragfähigen Grund abstellen.

Abgestellte Maschinen, die ein Hindernis darstellen, sind insbesondere im Bereich öffentlicher Verkehrsflächen gemäß den gesetzlichen Vorschriften zu sichern.

Der Motor und der Auspuff erhitzen sich im Betrieb und können bei Berührung Verbrennungen verursachen. Deshalb während des Betriebs und kurz nach Abstellen der Maschine diese Bauteile nicht berühren.

Tanken der Maschine

Verschütteter Kraftstoff kann sich entzünden und stellt eine Umweltbelastung dar. Deshalb verschütteten Kraftstoff abwischen und sicherstellen, dass der Kraftstofftankdeckel nach dem Tanken fest verschlossen wird.

Bei Kontakt mit Kraftstoffen können die Schwingmetallpuffer der Maschine beschädigt werden und ihre Wirkung verlieren. Deshalb verschütteten Kraftstoff sorgfältig von den Schwingmetallpuffern abwischen.

Kraftstoffdämpfe sind leicht entzündlich. Beim Tanken der Maschine nicht rauchen und nicht in der Nähe von offenem Feuer tanken.

Die Maschine darf nur mit abgestelltem Motor betankt werden.

Reinigungsarbeiten

Zur Reinigung klares Wasser verwenden. Keine brennbaren Lösungsmittel verwenden. Die Dämpfe der Lösungsmittel können sich an heißen Bauteilen oder sonstigen Funken entzünden.

Reinigungsarbeiten nur in hierzu geeigneten und zugelassenen Räumen durchführen. Ggf. abgespülte Öl- und Schmiermittelreste stellen eine Umweltbelastung dar und müssen durch geeignete Maßnahmen (z.B. Ölabscheider) aufgefangen werden.

Sicherheit im Umgang mit Verbrennungsmotoren

Verbrennungsmotoren stellen während des Betriebs eine besondere Gefahr dar.




Die Abgase enthalten Kohlenmonoxid, ein farb- und geruchloses Gas, welches extrem gefährlich ist und innerhalb kürzester Zeit zu Bewusstlosigkeit und zum Tod führen kann.

Deshalb die Abgase niemals einatmen.

Prüfung

Die Maschine ist entsprechend den Einsatzbedingungen und betrieblichen Verhältnissen auf ihren betriebssicheren Zustand zu prüfen. Dies soll nach Bedarf, mindestens jedoch einmal jährlich, durch einen Sachkundigen erfolgen. Die Ergebnisse der Prüfung sind schriftlich bis zur nächsten Prüfung aufzubewahren.

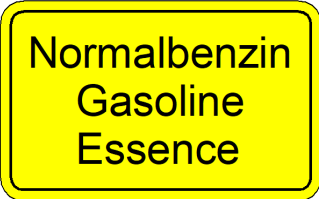
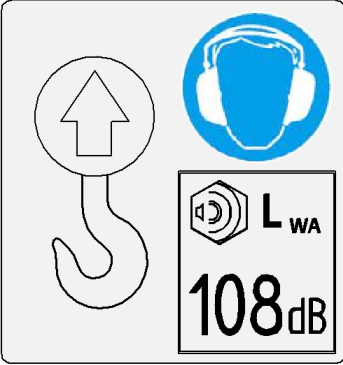
Sicherheits- und Warnhinweise In dieser Betriebsanleitung werden verschiedene Sicherheits- und Warnhinweise verwendet. Nachfolgend ist die Bedeutung der Signalwörter und Symbole erklärt.

ACHTUNG	ACHTUNG warnt vor der Gefahr von Sachschäden.
 VORSICHT	VORSICHT warnt vor der Gefahr leichter Verletzungen.
 WARNUNG	WARNUNG warnt vor einer Gefahr, die zu Tod oder schweren Verletzungen führen kann.
 GEFAHR	GEFAHR warnt vor einer Gefahr, die zu Tod oder schwerer Verletzung führt, wenn sie nicht vermieden wird.



Das Informationssymbol gibt ergänzende Hinweise zum Betrieb der Maschine und weist auf ergänzende technische Informationen hin.

4.1. Informations- und Sicherheitsaufkleber

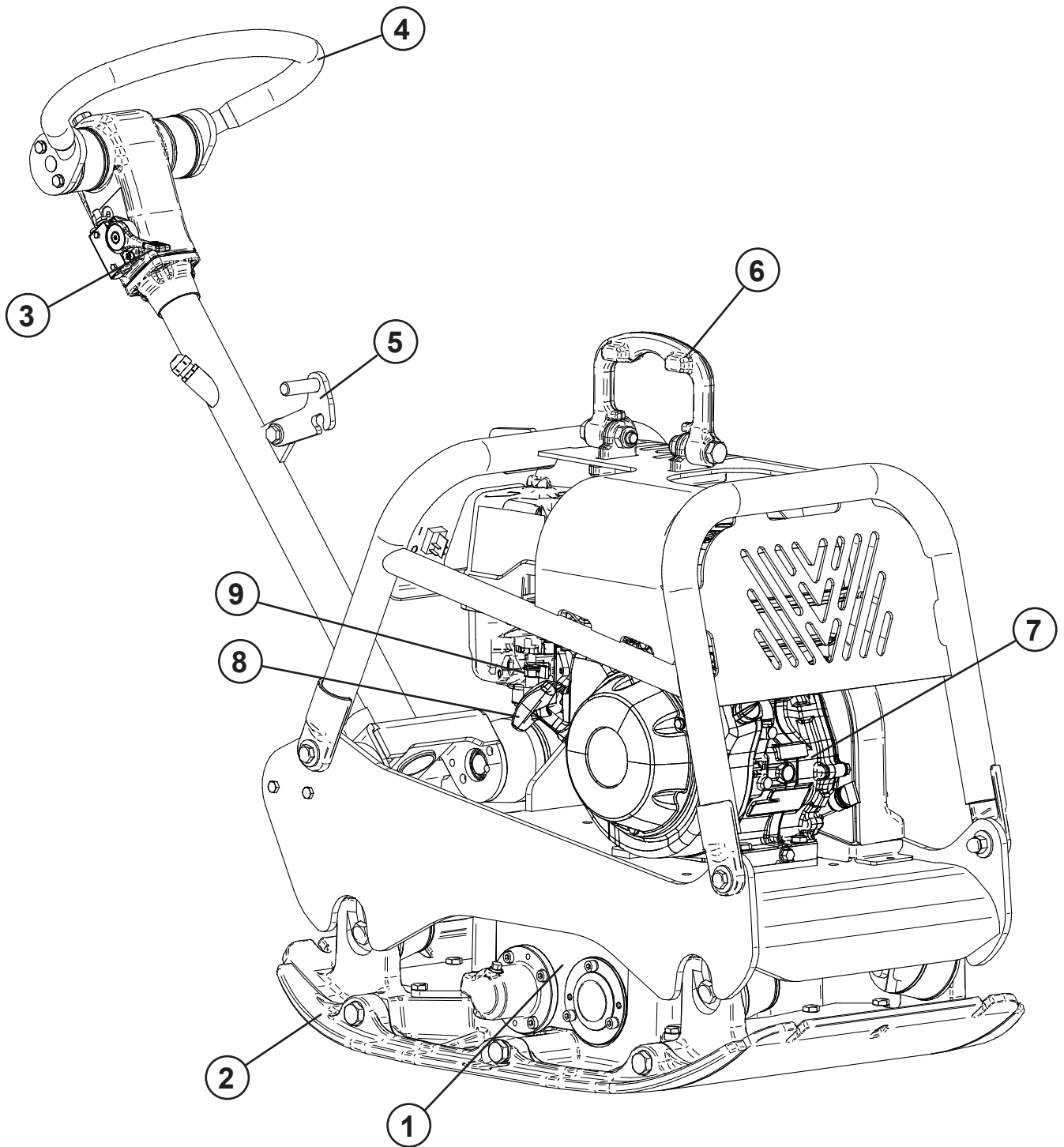
	Aufkleber	Bedeutung
1	<p>Alle Schraubenverbindungen ständig auf festen Sitz überwachen! -Besonders nach dem ersten Einsatz-</p> <p>Continuously check all screwed connections for firm seating -particularly after initial employment-</p> <p>Controler continuellement tous les raccords a vis pour un siege ferme -particulierement apres l'emploi initial-</p>	<p>Alle Schraubenverbindungen müssen regelmäßig, besonders nach dem ersten Einsatz, auf festen Sitz geprüft werden.</p>
2		<p>In den Kraftstofftank darf nur Normalbenzin getankt werden.</p>
3		<p>Die Maschine an der vorgesehenen Kranöse Anheben. Schalleistungspegel 108 dB (A), Gehörschutz tragen.</p>

5. Bedienung

Vorbereiten der Maschine zum ersten Gebrauch

- ▶ Das gesamte Verpackungsmaterial entfernen.
- ▶ Alle Bestandteile auf sichtbare Beschädigungen prüfen. Bei sichtbaren Schäden die Maschine nicht starten. Den zuständigen Händler kontaktieren.
- ▶ Prüfen, ob die Maschine und ihre Komponenten vollständig geliefert wurden.
- ▶ Füllstände der Betriebsstoffe prüfen und ggf. auffüllen.
- ▶ Die Maschine am Einsatzort aufstellen.

Bedienstellen an der Maschine



Gesamtansicht CR 5

- | | | | |
|---|------------------------------------|---|------------------------------------|
| 1 | Bodenplatte mit Schwingungserreger | 5 | Arretierung der Handführungsstange |
| 2 | Anbauwinkel | 6 | Kranöse |
| 3 | Gashebel | 7 | Motor |
| 4 | Handgriff | 8 | Reversierstarter |
| | | 9 | Vergaser mit Choke und Benzinhahn |

Vor dem Arbeitsbeginn

Vor dem Arbeitsbeginn folgende Arbeiten durchführen, um Ausfälle oder übermäßigen Verschleiß zu vermeiden.

Sichtprüfungen

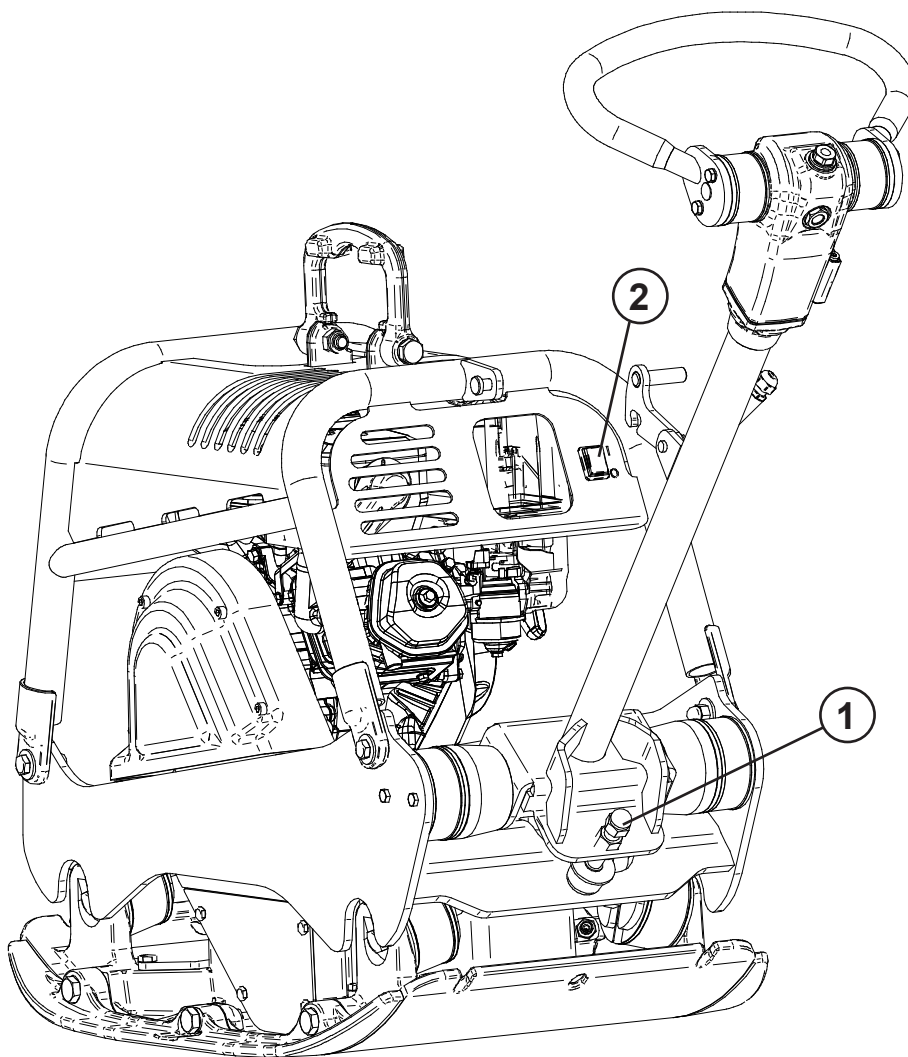
- ▶ Hydraulikleitung auf Dichtheit
- ▶ Kraftstoffsystem auf Dichtheit
- ▶ Gummipuffer auf Rissbildung
- ▶ Sonstige Beschädigungen

Füllstände prüfen und ggf. korrigieren

- ▶ Motoröl
- ▶ Hydrauliköl
- ▶ Kraftstoff

Sonstige Prüfungen

- ▶ Schraubenverbindungen auf festen Sitz prüfen
- ▶ Einhaltung des Wartungsplans prüfen



Arbeiten mit der Maschine

Starten des Motors

ACHTUNG

Gefahr von Motorschäden. Die Verwendung von Starthilfesprays kann zu einer Überhitzung des Brennraums führen.

- ▶ Keine Starthilfesprays verwenden.

⚠️ WARNUNG

Erstickungsgefahr durch die Motorabgase beim Starten des Motors in geschlossenen Räumen oder schlecht belüfteten Arbeitsbereichen.

- ▶ Den Motor nur in gut belüfteten Umgebungen starten.
- ▶ Beim Betrieb der Maschine in Gräben siehe Kapitel „Sicherheit“.



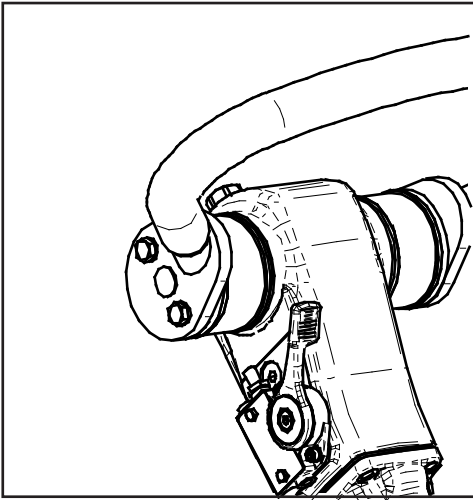
- ▶ Die gewünschte Arbeitshöhe der Handführungsstange an der Einstellschraube (1) einstellen.
- ▶ Den Kurzschlusschalter (2) auf „I“ schalten.
- ▶ Den Kraftstoffhahn öffnen (nach rechts schieben).
- ▶ Den Chokehebel schließen (nach links schieben).
- ▶ Den Gashebel in Vollgasstellung bringen.
- ▶ Den Handgriff des Reversierstarters langsam ziehen, bis ein Widerstand (die Kompression des Motors) spürbar wird.
- ▶ Den Handgriff wieder zurück in die Ausgangsstellung gleiten lassen.
- ▶ Den Handgriff schnell und kräftig vollständig durchziehen.
- ▶ Springt der Motor nicht an, den Vorgang wiederholen.
- ▶ Den Gashebel auf Leerlaufdrehzahl schalten.
- ▶ Den Motor einige Minuten warmlaufen lassen.
- ▶ Den Chokehebel öffnen (nach rechts schieben).
- ✓ Die Maschine ist betriebsbereit.

Verdichten

▲ VORSICHT

Beim Arbeiten in der Nähe von Wänden besteht Quetschgefahr zwischen der Maschine und der Wand.

- ▶ In der Nähe von Hindernissen mit erhöhter Vorsicht arbeiten



▲ VORSICHT

Verletzungsgefahr durch unsachgemäße Führung der Maschine.

- ▶ Die Maschine sicher mit beiden Händen am Handgriff führen.

ACHTUNG

Gefahr von Sachschäden oder übermäßigem Verschleiß durch durchrutschende Keilriemen.

- ▶ Die Maschine nur im Vollgasbetrieb betreiben.

- ▶ Den Motor starten.
- ▶ Den Gashebel in die Vollgasstellung bringen.
- ▶ Durch Umlegen des Handgriffs in die entsprechende Richtung zwischen Vorlauf und Rücklauf wählen.



Vorlauf und Rücklauf der Maschine können stufenlos geschaltet werden.
Durch entsprechend starke Auslenkung des Handgriffs wird die Geschwindigkeit der Maschine gewählt

Abschalten des Motors

- ▶ Den Gashebel in Leerlaufstellung bringen.
- ▶ Den Kraftstoffhahn schließen (nach links schieben).
- ▶ Den Kurzschlusschalter auf „0“ schalten.

6. Transport

Heben der Maschine

Die Maschine kann zum Verladen auf ein Fahrzeug angehoben werden.

VORSICHT

Gefahr von Sachschäden und Verletzungen. Werden defekte oder ungeeignete Hebezeuge verwendet, kann die Maschine abstürzen.

- ▶ Anschlagmittel mit ausreichender Tragekapazität verwenden.
- ▶ Die Handführungsstange in eingeklappter Position arretieren.
- ▶ Den Kranhaken in die Kranöse einhängen und die Maschine gerade nach oben anheben.

7. Lagerung

Lagerung auf der Baustelle

Wird die Maschine bei Arbeitspausen, zum Beispiel über Nacht, auf der Baustelle gelagert, muss sie gegen Diebstahl und unbefugte Nutzung geschützt werden.

Abgestellte Maschinen, die ein Hindernis darstellen, sind insbesondere im Bereich öffentlicher Verkehrsflächen gemäß den gesetzlichen Vorschriften zu sichern.

Lagerung über einen längeren Zeitraum

Wird die Maschine länger als einen Monat nicht verwendet, sind folgende Maßnahmen zu treffen:

- ▶ Die gesamte Maschine gründlich reinigen.
- ▶ Die gesamte Maschine auf Dichtheit prüfen. Ggf. festgestellte Mängel beheben.
- ▶ Den Kraftstoff ablassen und den Tank mit sauberem Kraftstoff füllen.
- ▶ Den Motorölstand prüfen und ggf. korrigieren.
- ▶ Luft- und Kraftstofffilter prüfen und reinigen. Bei Beschädigung ersetzen.
- ▶ Alle blanken Teile, Hebel, und Gaszüge leicht einölen.



Soll die Maschine länger als sechs Monate gelagert werden, sind weitere Maßnahmen mit dem Weber MT - Service abzusprechen.

8. Wartung

Allgemeine Hinweise

Das folgende Kapitel beinhaltet Anleitungen, die zur regelmäßigen Wartung benötigt werden. Lesen Sie diese Anleitungen aufmerksam durch und befolgen Sie diese, um Ausfallzeiten der Maschine durch übermäßigen Verschleiß oder Schäden an der Maschine zu vermeiden.

Lesen Sie vor Beginn der Wartungsarbeiten auch die Sicherheitshinweise zur Wartung der Maschine. Sie helfen dabei, das Risiko für das Wartungspersonal zu minimieren.

Wartungspersonal

Bei Wartungs- und Reparaturarbeiten sind besondere Kenntnisse erforderlich. Diese Arbeiten dürfen nur von ausgebildetem Fachpersonal ausgeführt werden.

Das Wartungspersonal ist vom Unternehmer oder dessen Beauftragten in die Bedienung der Maschine zu unterweisen.

Das Wartungspersonal muss während der Arbeiten die persönliche Schutzausrüstung (siehe Kapitel „Sicherheit“) tragen.

Sicherheit

Während der Wartungs- und Reparaturarbeiten besteht eine erhöhte Verletzungsgefahr, zum Beispiel durch Quetschungen an beweglichen Bauteilen.

Nach Wartungs- und Instandhaltungsmaßnahmen müssen alle Schutzeinrichtungen wieder montiert und in Kraft gesetzt werden.

Abgelassene Betriebsstoffe stellen eine Umweltbelastung dar. Sie sind in geeigneten Gefäßen aufzufangen und zu lagern. Nach den geltenden Umweltschutzbestimmungen entsorgen.

Alle Wartungsarbeiten dürfen nur bei abgestelltem Motor durchgeführt werden. Den Motor gegen unbefugte Startversuche sichern.

Vor Arbeiten an der elektrischen Anlage die Starterbatterie abklemmen und die Batteriepole mit isolierendem Material abdecken. Das Abklemmen der Batterie empfiehlt sich auch bei Arbeiten an nicht elektrischen Bauteilen der Maschine als Sicherung gegen unbefugte Startversuche während der Wartungsarbeiten.

Vor Anlassen der Maschine nach Wartungen sicherstellen, dass alle losen Teile (Schrauben, Werkzeuge, etc.) von der Maschine entfernt wurden. Sie können von beweglichen Teilen eingezogen oder weggeschleudert werden.

Die komplette Maschine sauber halten. Die Aufkleber müssen stets deutlich lesbar sein. Beschädigte Aufkleber sind zu ersetzen.

8.1. Wartungsübersicht

Tätigkeit \ Häufigkeit	Erstwartung / nach 10 Betriebsstd	Alle 8 Betriebsstd / täglich	Alle 50 Betriebsstd / halbjährlich	Alle 150 Betriebsstd / jährlich	Siehe Kapitel
Motoröl wechseln	X			X	8.2.2
Ventilspiel des Motors prüfen und ggf. einstellen				X	Anleitung Honda
Alle zugänglichen Schraubverbindungen nachziehen	X				
Luftfilter reinigen		X			8.2.3
Kraftstofffilter wechseln			X		Anleitung Honda
Hydraulikölstand der Schaltung kontrollieren	X			X	8.2.4
Schwingungserregeröl wechseln				X	8.2.5



Zusätzlich zu den in der vorstehenden Wartungsübersicht genannten Tätigkeiten sind die Vorschriften und die Bedienungs- und Wartungsanleitungen des Motorherstellers zu beachten.

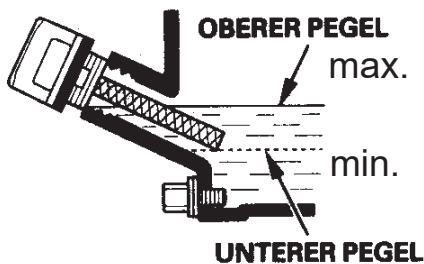
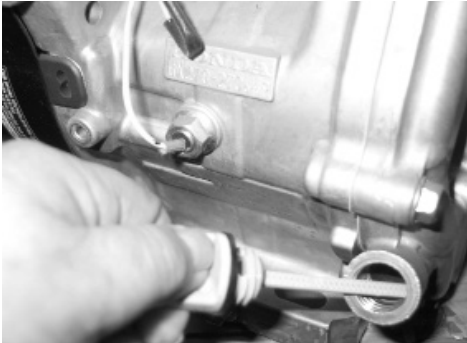
8.2. Beschreibung der Wartungsarbeiten

⚠️ WARNUNG

Schmieröle und Kraftstoffe können bei Hautkontakt Hautkrebs verursachen.

- ▶ Schutzhandschuhe tragen.
- ▶ Bei Hautkontakt die betroffenen Stellen gründlich waschen.

8.2.1. Motorölstand prüfen



- ▶ Die Maschine auf einem waagerechten Untergrund abstellen.
- ▶ Den Motor abstellen und einige Minuten warten, damit sich das Öl im Kurbelgehäuse sammelt.

- ▶ Den Ölpeilstab aus dem Kurbelgehäuse herausschrauben.

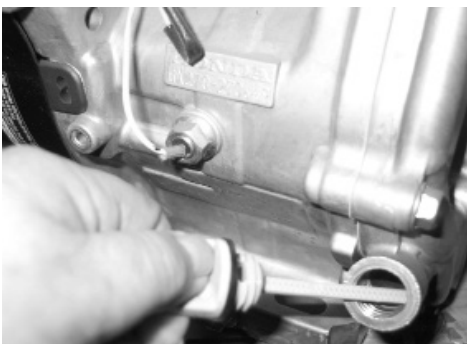
- ▶ Den Ölpeilstab mit einem sauberen Tuch abwischen.

- ▶ Den Ölpeilstab wie dargestellt nur auf den Öleinfüllstutzen stecken, nicht einschrauben.

- ▶ Den Ölpeilstab herausziehen und ablesen, der korrekte Ölstand liegt zwischen dem oberen Pegel (max.) und dem unteren Pegel (min.).

- ▶ Den Ölpeilstab wieder in den Öleinfüllstutzen einschrauben.

8.2.2. Motoröl wechseln



⚠️ VORSICHT

Verbrennungsgefahr durch den heißen Motor und seine Anbauteile.

- ▶ Verbrennungsmotor vor Beginn der Arbeiten ausreichend abkühlen lassen.

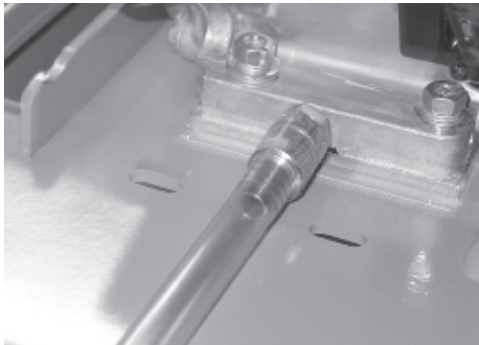
- ▶ Bei Arbeiten am betriebswarmen Motor mit erhöhter Vorsicht vorgehen.

- ▶ Den Motor starten und einige Minuten warmlaufen lassen.

- ▶ Den Motor abschalten.

- ▶ Den Ölpeilstab herausschrauben. Er stellt gleichzeitig den Verschluss des Öleinfüllstutzens dar.

- ▶ Geeignetes Auffanggefäß unter dem Ölablass platzieren.



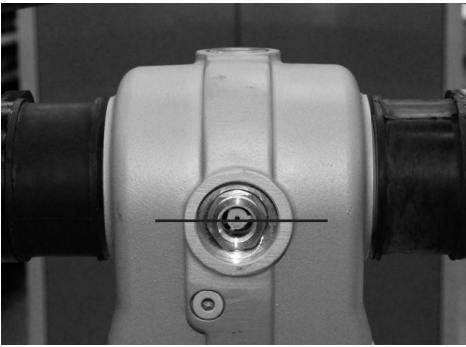
- ▶ Die Verschlusskappe des Ölablassventils entfernen
- ▶ Den Ölablassschlauch am Ölablassventil anschrauben.
- ▶ **⚠ VORSICHT!** Verbrühungsgefahr durch heißes Öl.
- ▶ Schutzhandschuhe tragen.
- ▶ Mit erhöhter Vorsicht vorgehen.
- ▶ Das Öl in das Auffanggefäß ablaufen lassen.
- ▶ Das Ölablassrohr abschrauben.
- ▶ Die Verschlusskappe des Ölablassventils anbringen.
- ▶ Frisches Öl gemäß Spezifikation in den Motor einfüllen.
- ▶ Den Ölstand kontrollieren und bis zur „max.“ Markierung auffüllen.
- ▶ Den Ölpeilstab einschrauben.

8.2.3. Luftfilter reinigen



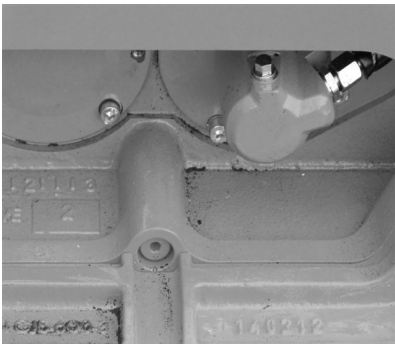
- ▶ Den Luftfilterdeckel öffnen. Dazu die Flügelmutter lösen.
- ▶ Den Luftfiltereinsatz entnehmen. Dazu die Flügelmutter lösen.
- ▶ Das Vlies und den Luftfiltereinsatz trennen.
- ▶ Das Vlies und den Luftfiltereinsatz von innen nach außen ausblasen.
- ▶ Auf Beschädigungen prüfen. Bei Beschädigung oder sehr starker Verschmutzung einen neuen Luftfiltereinsatz verwenden.
- ▶ Das Vlies über den Luftfiltereinsatz ziehen.
- ▶ Den Luftfiltereinsatz mit der entsprechenden Flügelmutter montieren.
- ▶ Den Luftfilterdeckel mit der entsprechenden Flügelmutter montieren.

8.2.4. Hydraulikölstand prüfen



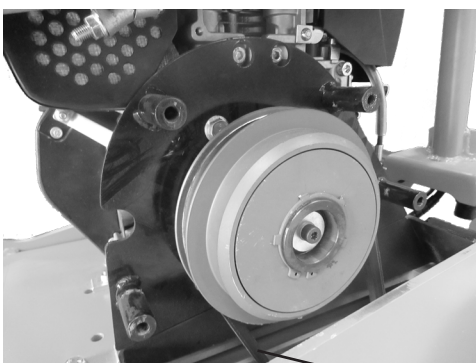
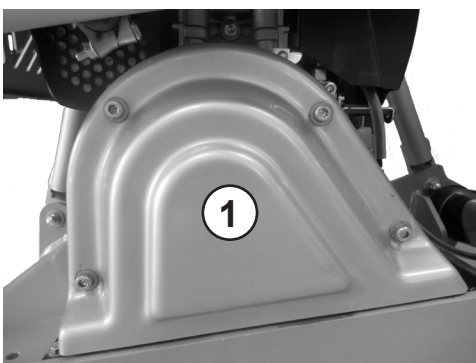
- ▶ Die Handführungsstange in Transportposition einrasten.
- ▶ Den Hydraulikölstand prüfen.
Der Ölstand ist korrekt, wenn das Öl mittig des Schauglases steht.

8.2.5. Schwingungserregeröl wechseln



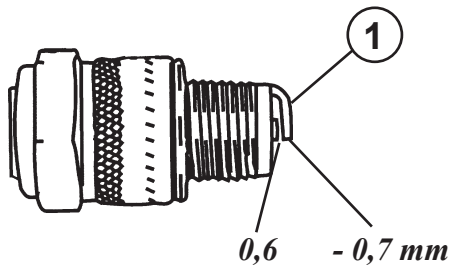
- ▶ Den Motor starten und einige Minuten warmlaufen lassen.
- ▶ Den Motor abschalten.
- ▶ Die Maschine leicht schräg stellen.
- ▶ Ein geeignetes Auffanggefäß unter der Maschine platzieren.
- ▶ Die Ölablassschraube lösen.
- ▶ Das Öl ablaufen lassen.
- ▶ Die Maschine in die andere Richtung schräg stellen.
- ▶ Frisches Öl gemäß Spezifikation in den Erreger einfüllen.
- ▶ Die Ölablassschraube schließen.
- ▶ Die Maschine außer Betrieb setzen.
- ▶ Den Keilriemenschutz (1) entfernen.

8.2.6. Keilriemen prüfen



- ▶ Den Keilriemen (2) auf Risse und Verschleiß prüfen.
- ▶ Bei hohem Verschleiß oder sonstigen Beschädigungen den Keilriemen tauschen.
- ▶ Den Keilriemenschutz montieren.

8.2.7. Zündkerze einstellen / wechseln



▲ VORSICHT

Verbrennungsgefahr durch den heißen Motor und seine Anbauteile.

▶ Verbrennungsmotor vor Beginn der Arbeiten ausreichend abkühlen lassen.

▶ Bei Arbeiten am betriebswarmen Motor mit erhöhter Vorsicht vorgehen.

▶ Den Zündkerzenstecker abziehen.

▶ Die Zündkerze herausschrauben.

▶ Die Elektrode (1) der Zündkerze reinigen.

▶ Den Elektrodenabstand messen, er muss 0,6-0,7 mm betragen.

▶ Elektrodenabstand ggf. korrigieren oder die Zündkerze ersetzen.

8.3. Betriebsstoffe und Füllmengen

Baugruppe	Betriebsstoff		Menge
	Sommer	Winter	CR 5 HD
Qualität			
Motor Motoröl	SAE 10 W 40 (-10 ~ + 50 °C) API - CD CE-CF-CG oder SHPD oder CCMC - D4 - D5 - PD2		1,1 l
Kraftstofftank	Benzin bleifrei		5,3 l
Vibrator	Vollsynthetisches Getriebeöl API GL-5/GL-4 Erstbefüllung Fuchs Titan SINTOPOID LS SAE 75W-90		0,75 l
Schaltung	Getriebeöl nach DEXRON II-D-ATF Erstbefüllung Fuchs Titan ATF 3000 oder gleichwertig		nach Bedarf

Notiz / note:



facebook.com/WeberMT



youtube.com/MyWeberMT



Weber Maschinenteknik GmbH

Im Boden 5-8, 10 · 57334 Bad Laasphe · Germany
Phone +49 2754 398 0 · Fax +49 2754 398 101
info@webermt.de · www.webermt.de

085101206 / CR 5-II Hd_2020-08
Originalbetriebsanleitung