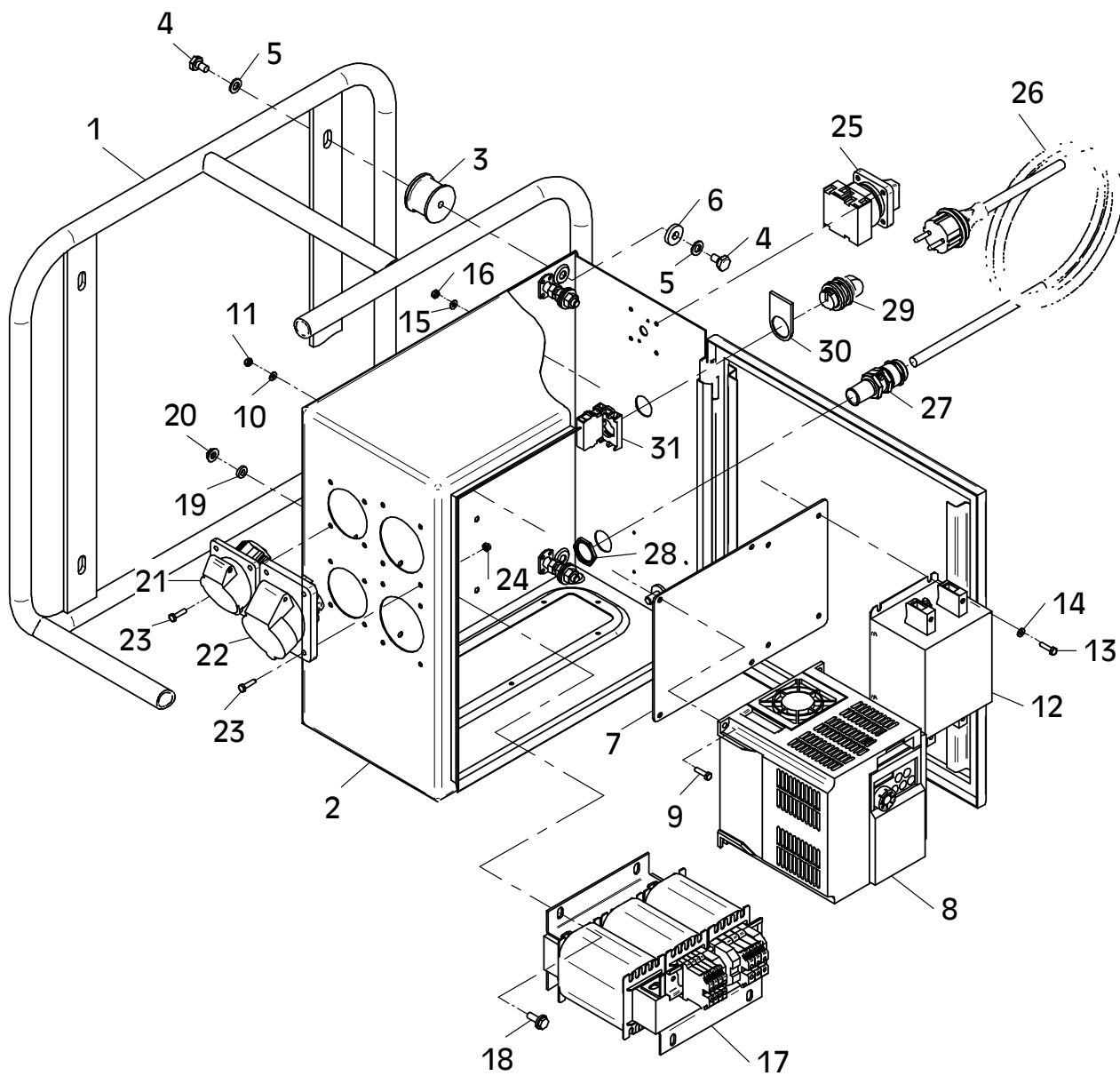
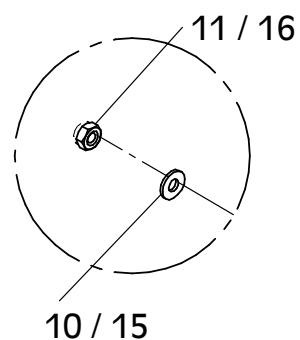
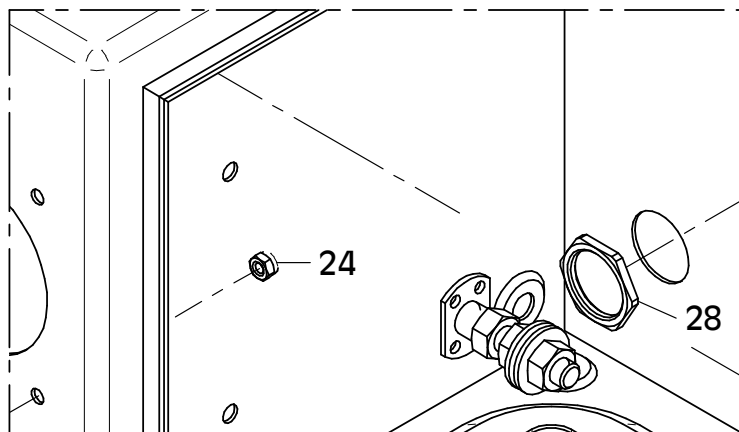


EFU 2,7-Twin



E 3467-0312

E 3467-0312

Position Ref.No. Repère Posizione	Menge Quantity Quantité Cantidad	Teile-Nr. Part-No. No. Référence Nr. d'Ordine No. Referenzia	Hinweis Hints Indications Indicazione Indicaciones	Position Ref. No. Repère Posizione	Menge Quantity Quantité Cantidad	Teile-Nr. Part-No. No. Référence Nr. d'Ordine No. Referenzia	Hinweis Hints Indications Indicazione Indicaciones
1	1	10022164		31	1	20012190	
2	1	10015940					
3	4	20004025					
4	8	25038073	DIN933-M8x12				
5	8	20029003	VSK 8				
6	4	25049026	DIN7349-8,4				
7	1	11000637					
8	1	20009022					
9	4	25038041	DIN933-M4x16				
10	4	20013279					
11	4	25031011	DIN985-M4				
12	1	21000422					
13	4	25038041	DIN933-M4x16				
14	4	25048023	DIN125-B4,3				
15	4	20013279					
16	4	25031011	DIN985-M4				
17	1	20026443					
18	4	20022017	Tensilock M6x16				
19	4	20025100					
20	4	20022001	Tensilock M6				
21	2	25004023					
22	2	25004027					
23	16	25038041	DIN933-M4x16				
24	16	25031011	DIN985-M4				
25	1	20025774					
26	1	20026209					
27	1	25009031					
28	1	21000530					
29	1	20012189					
30	1	20026555					