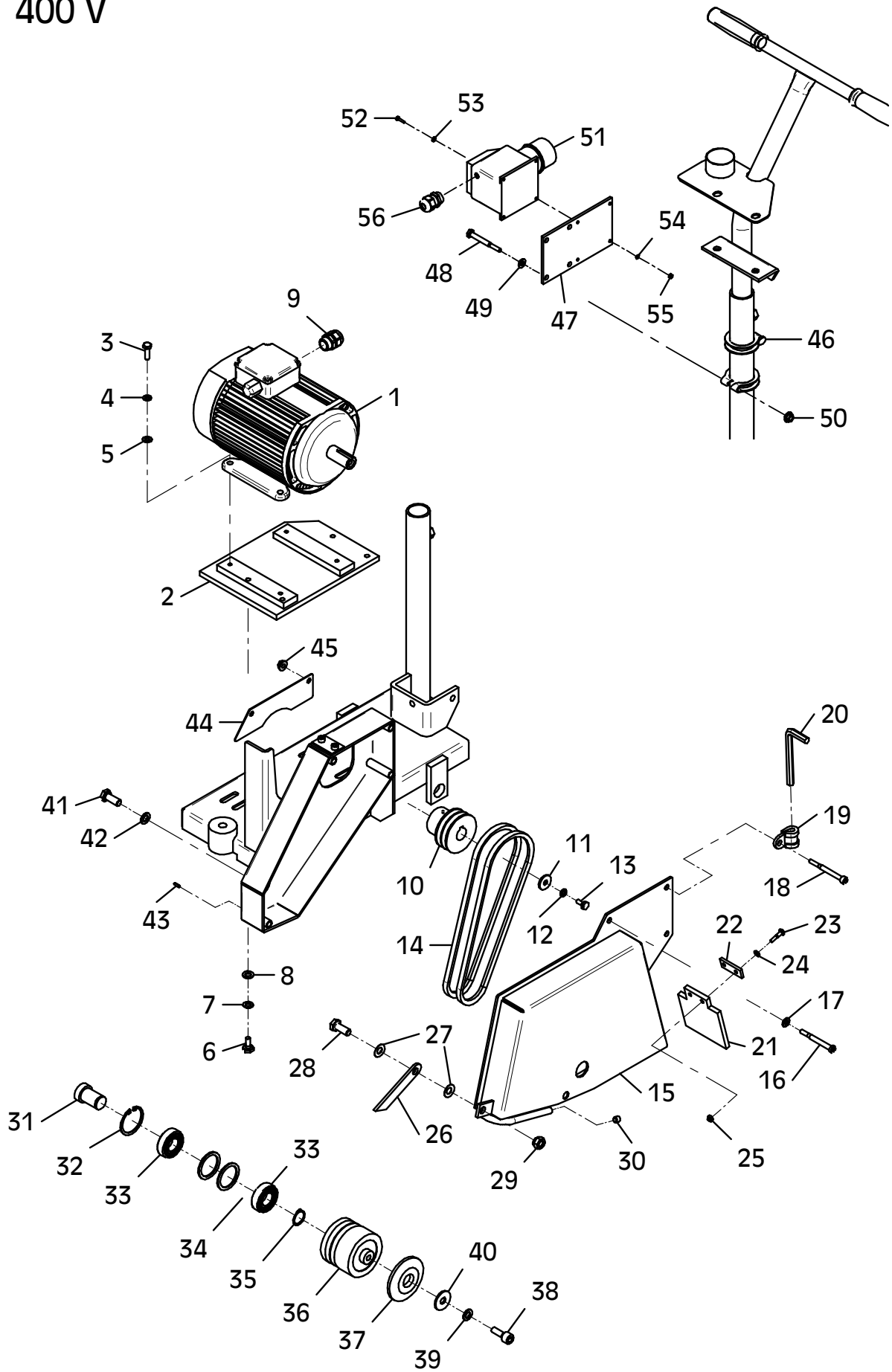


400 V



E 3670-1215

E 3670-1215

Position Ref.No. Repère Posizione Posicion	Menge Quantity Quantité Quantita Cantidad	Teile-Nr. Part-No. No. Référence Nr. d'Ordine No. Referenzia	Hinweis Hints Indications Indicazione Indicaciones	Position Ref. No. Repère Posizione Posicion	Menge Quantity Quantité Quantita Cantidad	Teile-Nr. Part-No. No. Référence Nr. d'Ordine No. Referenzia	Hinweis Hints Indications Indicazione Indicaciones
1	1	20001115		31	1	10007354	
2	1	10022047		32	1	25035009	DIN472-J52x2,0
3	4	25038008	DIN933-M8x25	33	2	25001037	
4	4	20029003	VSK 8	34	2	25025176	DIN988-SS-42x52x2,5
5	4	25048002	DIN125-A8,4	35	1	25034016	DIN471-A25x1,20
6	4	25038013	DIN933-M10x20	36	1	10016719	
7	4	20029001	VSK 10	37	1	10008244	
8	4	25048003	DIN125-A10,5	38	1	25044075	DIN912-M12x30
9	1	25009017		39	1	20029004	VSK 12
10	1	11000081		40	1	25048012	DIN9021-13x40x3
11	1	25049016	DIN440-R9	41	1	25038020	DIN933-M12x30
12	1	20029003	VSK 8	42	1	20029004	VSK 12
13	1	25038006	DIN933-M8x16	43	1	25036021	
14	2	25002022		44	1	30047339	
15	1	10022568		45	4	20022002	Tensilock M8
16	3	25044126	DIN912-M8x75	46	2	20007034	
17	3	25048002	DIN125-A8,4	47	1	10015639	
18	1	25044060	DIN912-M8x80	48	2	25040007	DIN931-M8x70
19	1	20007001		49	2	25048002	DIN125-A8,4
20	1	25025204		50	2	20022002	Tensilock M8
21	1	10007356		51	1	20012161	
22	1	10007006		52	4	25023015	DIN85-M4x16
23	2	25038069	DIN933-M6x25	53	4	25048020	DIN125-A4 Ms
24	2	25048001	DIN125-A6,4	54	4	20029005	VSK 4
25	2	25031012	DIN985-M6	55	4	25031008	DIN934-M4
26	1	10008027		56	1	25009032	
27	2	20008013					
28	1	25038020	DIN933-M12x30				
29	1	25031015	DIN985-M12				
30	1	21000619	DIN913-M10x10				