

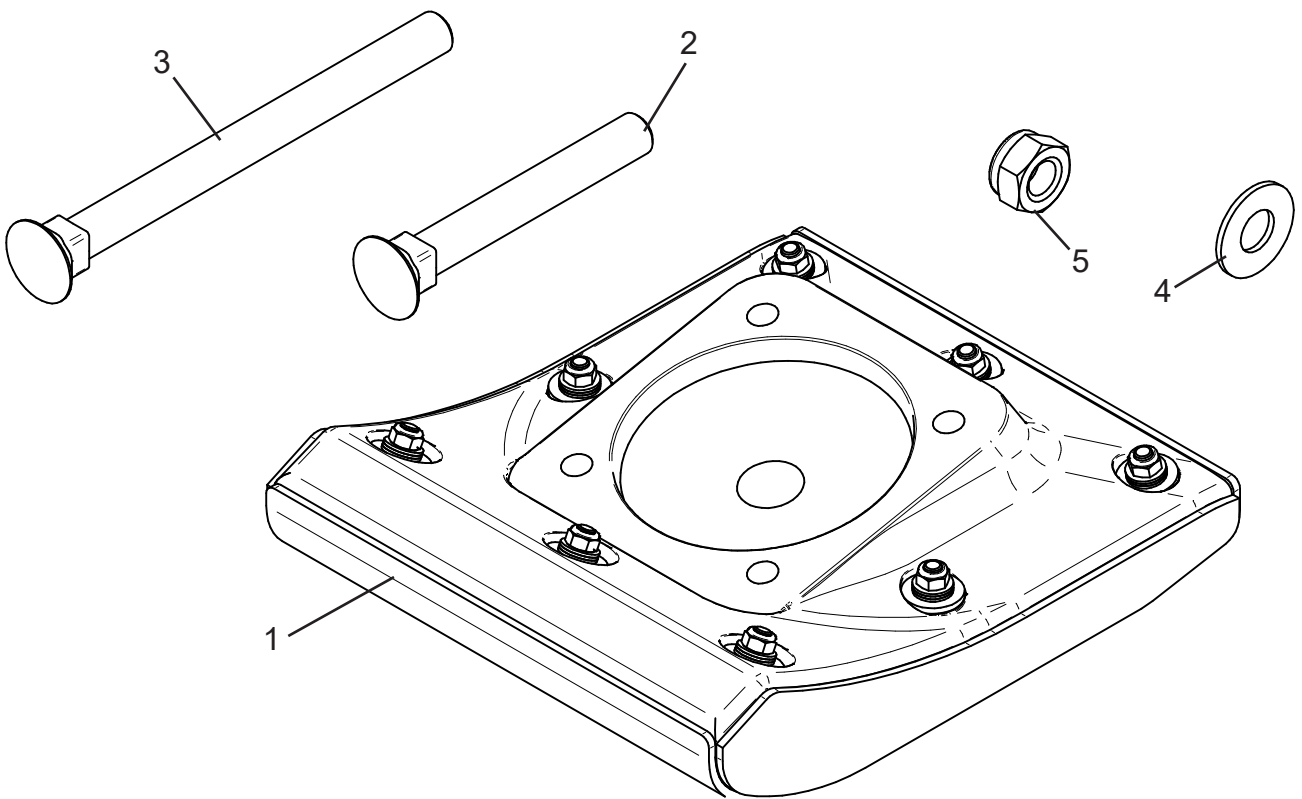
Montageanleitung Mounting instruction



Stampffuß SRV 590, 620, 660

0196004, 0196007

Position Ref.No.	Menge Quantity	Bezeichnung / Description		Hinweis Hints
1	1	Stampffuß	Tamping foot	
2	2	Senkschraube	Countersunk screw	DIN608 - M12x95
3	2	Senkschraube	Countersunk screw	DIN608 - M12x150
4	12	Sperrkantscheibe	Detent edged ring	SKM 12
5	4	Sechskantmutter	Hexagon nut	DIN985 - M12

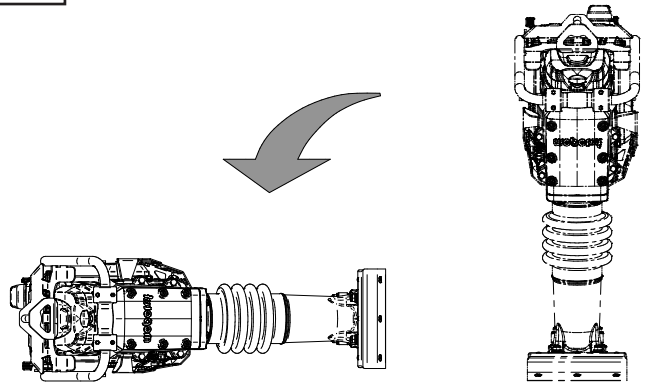


1 

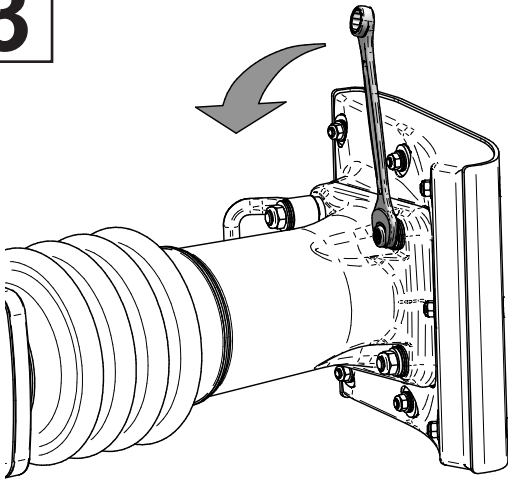


**MOTOR
STOP**

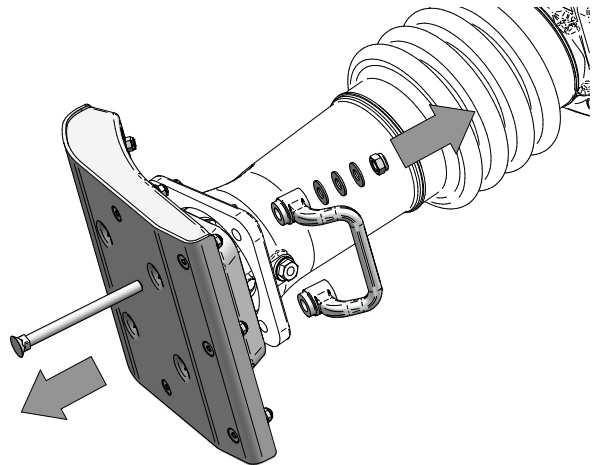
2



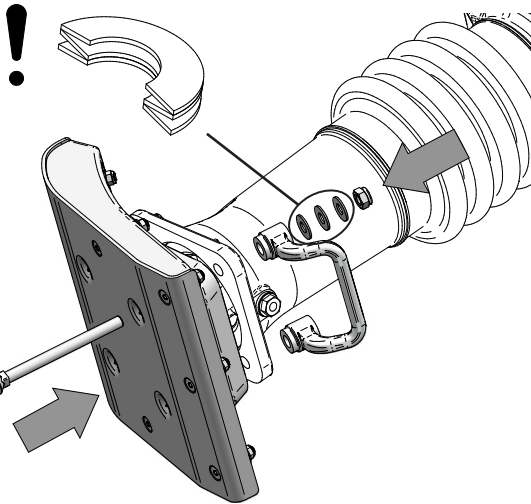
3



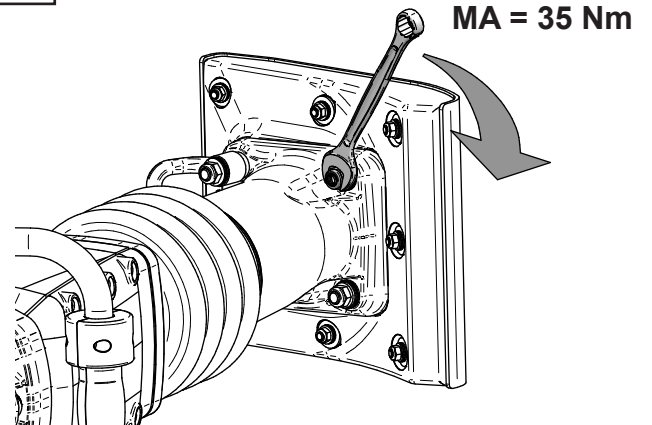
4



5



6





facebook.com/WeberMT



youtube.com/MyWeberMT



Weber Maschinenteknik GmbH

Im Boden 5-8, 10 · 57334 Bad Laasphe · Germany
Phone +49 2754 398 0 · Fax +49 2754 398 101
info@webermt.de · www.webermt.de

Stampffuß SRV_2021-02
Montageanleitung