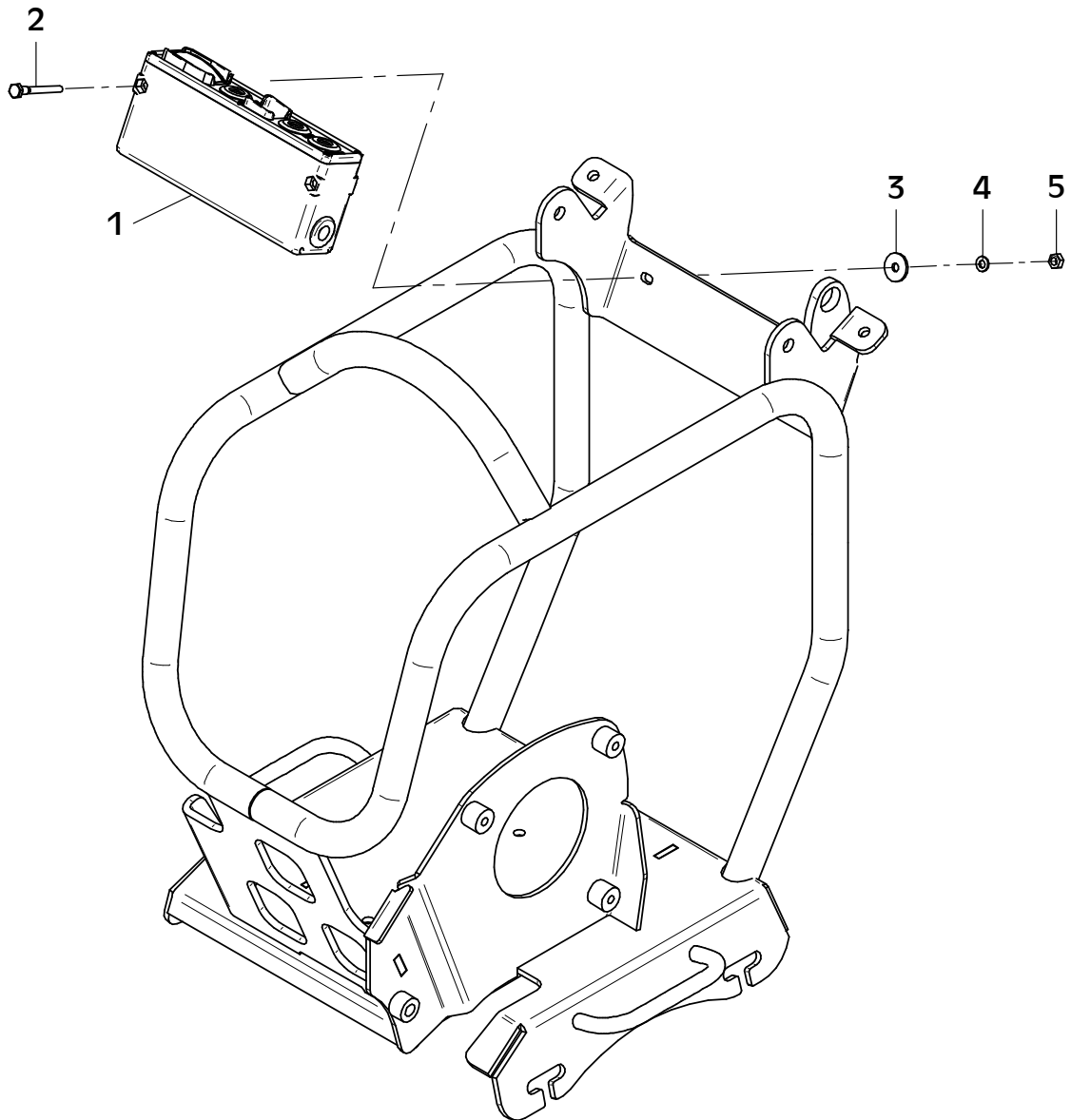


E 3971-0522

E 3971-0522

Position Ref.No. Repère Posizione Posicion	Menge Quantity Quantité Quantita Cantidad	Teile-Nr. Part-No. No. Référence Nr. d'Ordine No. Referenzia	Hinweis Hints Indications Indicazione Indicaciones	Position Ref. No. Repère Posizione Posicion	Menge Quantity Quantité Quantita Cantidad	Teile-Nr. Part-No. No. Référence Nr. d'Ordine No. Referenzia	Hinweis Hints Indications Indicazione Indicaciones
1	1	11002822					
2	4	25049020	DIN7349-10,5				
3	4	20029001	VSK 10				
4	4	25031004	DIN934-M10				
5	1	11000714					
6	4	21000586	DIN7964-M8x50				
7	4	20029003	VSK 8				
8	4	25048002	DIN125-A8,4				
9	1	20026465					
10	2	25025191	DIN80705-M20x1,5				
11	2	20005021					
12	2	20022002	Tensilock M8				
13	1	11001109					
14	1	25031019	DIN936-M12				



E 3952-0522

E 3952-0522

Position Ref.No. Repère Posizione Posicion	Menge Quantity Quantité Quantita Cantidad	Teile-Nr. Part-No. No. Référence Nr. d'Ordine No. Referenzia	Hinweis Hints Indications Indicazione Indicaciones	Position Ref. No. Repère Posizione Posicion	Menge Quantity Quantité Quantita Cantidad	Teile-Nr. Part-No. No. Référence Nr. d'Ordine No. Referenzia	Hinweis Hints Indications Indicazione Indicaciones
1	1	12000369					
2	2	21001859	DIN931-M6x55				
3	2	25049004	DIN440-R6,6				
4	2	20029007	VSK 6				
5	2	25031002	DIN934-M6				