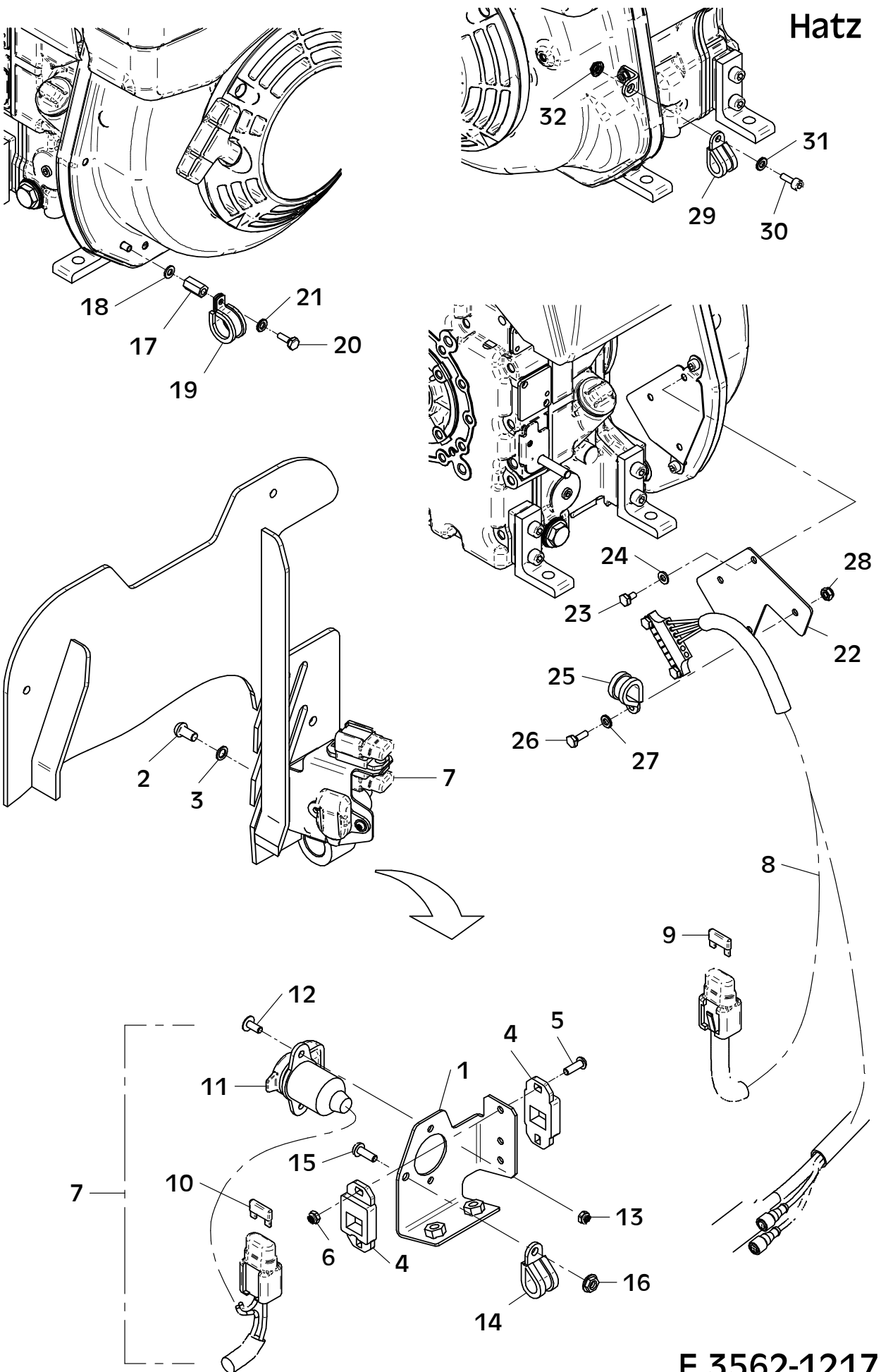


Hatz



E 3562-1217

## E 3562-1217

Position Ref.No. Repère Posizione Posicion	Menge Quantity Quantité Quantita Cantidad	Teile-Nr. Part-No. No. Référence Nr. d'Ordine No. Referenzia	Hinweis Hints Indications Indicazione Indicaciones	Position Ref. No. Repère Posizione Posicion	Menge Quantity Quantité Quantita Cantidad	Teile-Nr. Part-No. No. Référence Nr. d'Ordine No. Referenzia	Hinweis Hints Indications Indicazione Indicaciones
1	1	11000873		31	1	25048001	DIN125-A6,4
2	2	25033032	ISO7380-M8x16-10.9	32	1	20022001	Tensilock M6
3	2	20025122					
4	2	20031532					
5	2	21000648	ISO7380-M5x16-10.9				
6	2	25031023	DIN985-M5				
7	1	11002034					
8	1	11002033					
9	1	20031541	20A				
10	1	20031526	10 A				
11	1	21000590					
12	2	21000647	ISO7380-M5x12-10.9				
13	2	25031023	DIN985-M5				
14	1	21000185					
15	1	25033029	ISO7380-M6x16-10.9				
16	1	25031012	DIN985-M6				
17	1	20025564					
18	1	20029007	VSK 6				
19	1	20007076					
20	1	25038002	DIN933-M6x16				
21	1	25048001	DIN125-A6,4				
22	1	11002026					
23	1	25038001	DIN933-M6x10				
24	1	20029007	VSK 6				
25	1	20007076					
26	1	25038002	DIN933-M6x16				
27	1	25048001	DIN125-A6,4				
28	1	25031012	DIN985-M6				
29	1	20007069					
30	1	25044003	DIN912-M6x20				