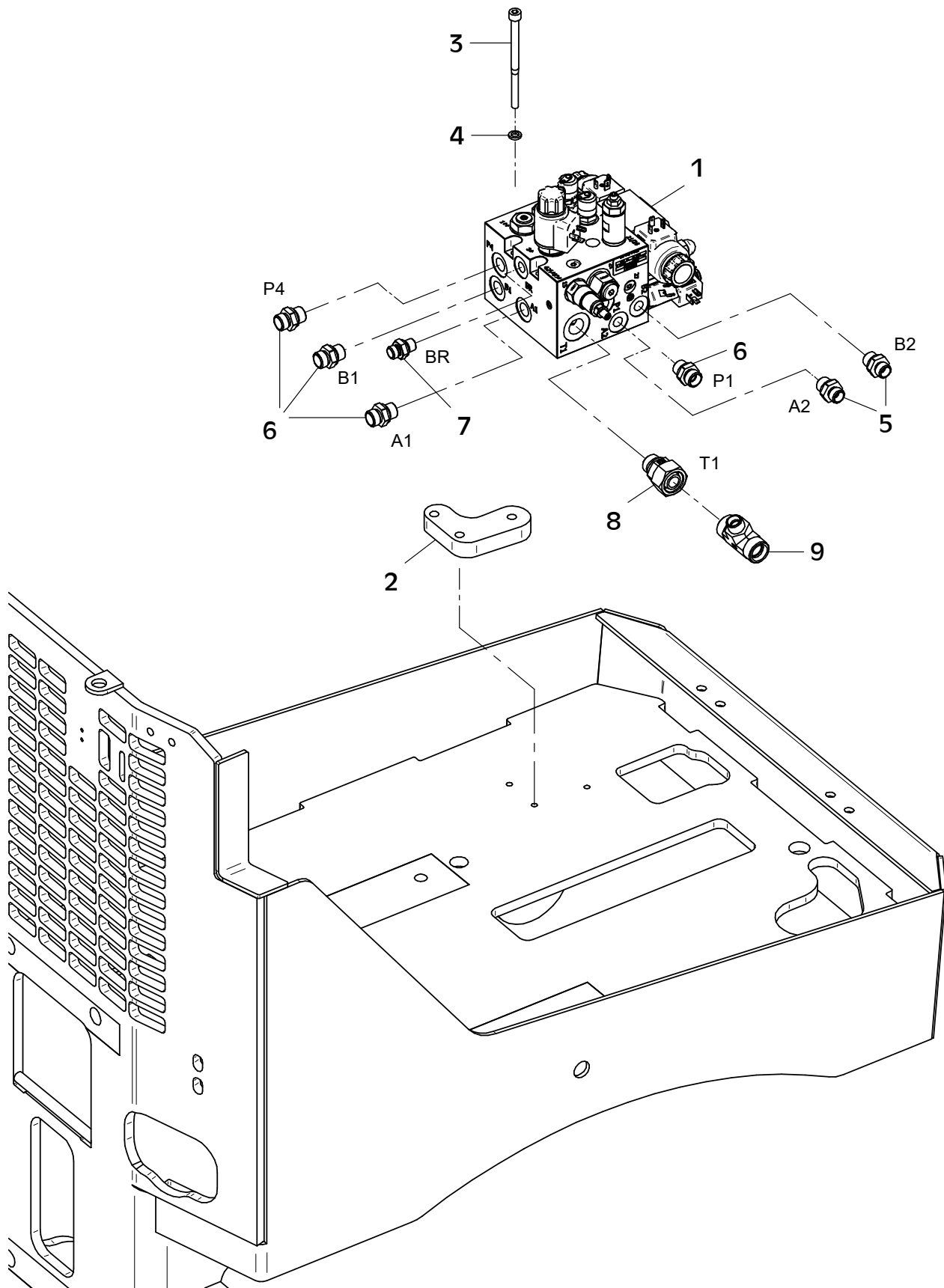


E 3798-0320

Position Ref.No. Repère Posizione Posicion	Menge Quantity Quantité Quantita Cantidad	Teile-Nr. Part-No. No. Référence Nr. d'Ordine No. Referenzia	Hinweis Hints Indications Indicazione Indicaciones	Position Ref. No. Repère Posizione Posicion	Menge Quantity Quantité Quantita Cantidad	Teile-Nr. Part-No. No. Référence Nr. d'Ordine No. Referenzia	Hinweis Hints Indications Indicazione Indicaciones
1	1	21001717					
2	1	21001220					

ab Serien-Nr.20062533

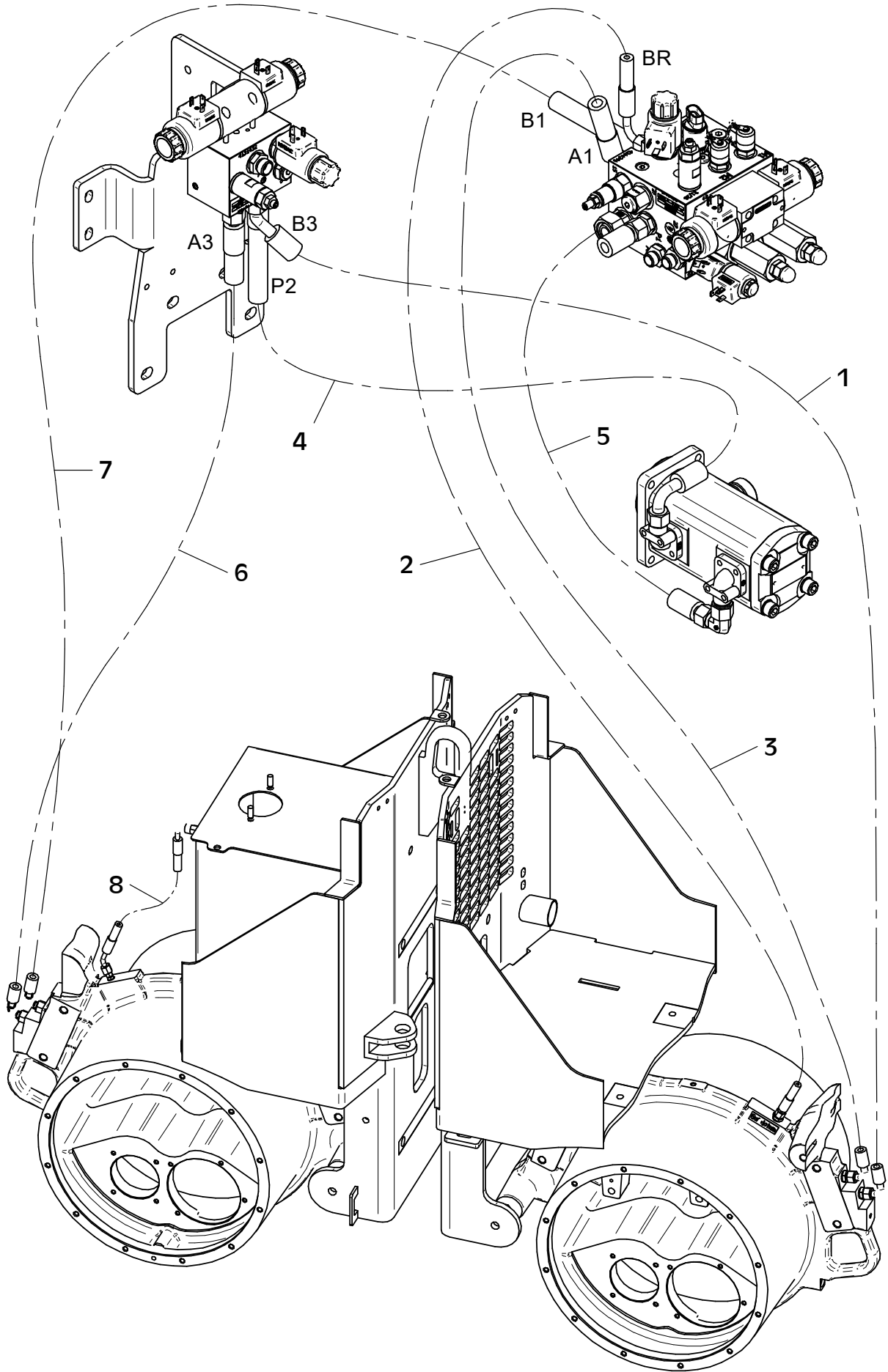


E 3796-0320

E 3796-0320

Position Ref.No. Repère Posizione Posicion	Menge Quantity Quantité Quantita Cantidad	Teile-Nr. Part-No. No. Référence Nr. d'Ordine No. Referenzia	Hinweis Hints Indications Indicazione Indicaciones	Position Ref. No. Repère Posizione Posicion	Menge Quantity Quantité Quantita Cantidad	Teile-Nr. Part-No. No. Référence Nr. d'Ordine No. Referenzia	Hinweis Hints Indications Indicazione Indicaciones
1	1	21001717					
2	1	11002489					
3	3	21001414	DIN912-M8x115				
4	3	20029024	Nord-Lock 8,0				
5	2	20020168					
6	4	20020037					
7	1	20020168					
8	1	21001446					
9	1	21001544					

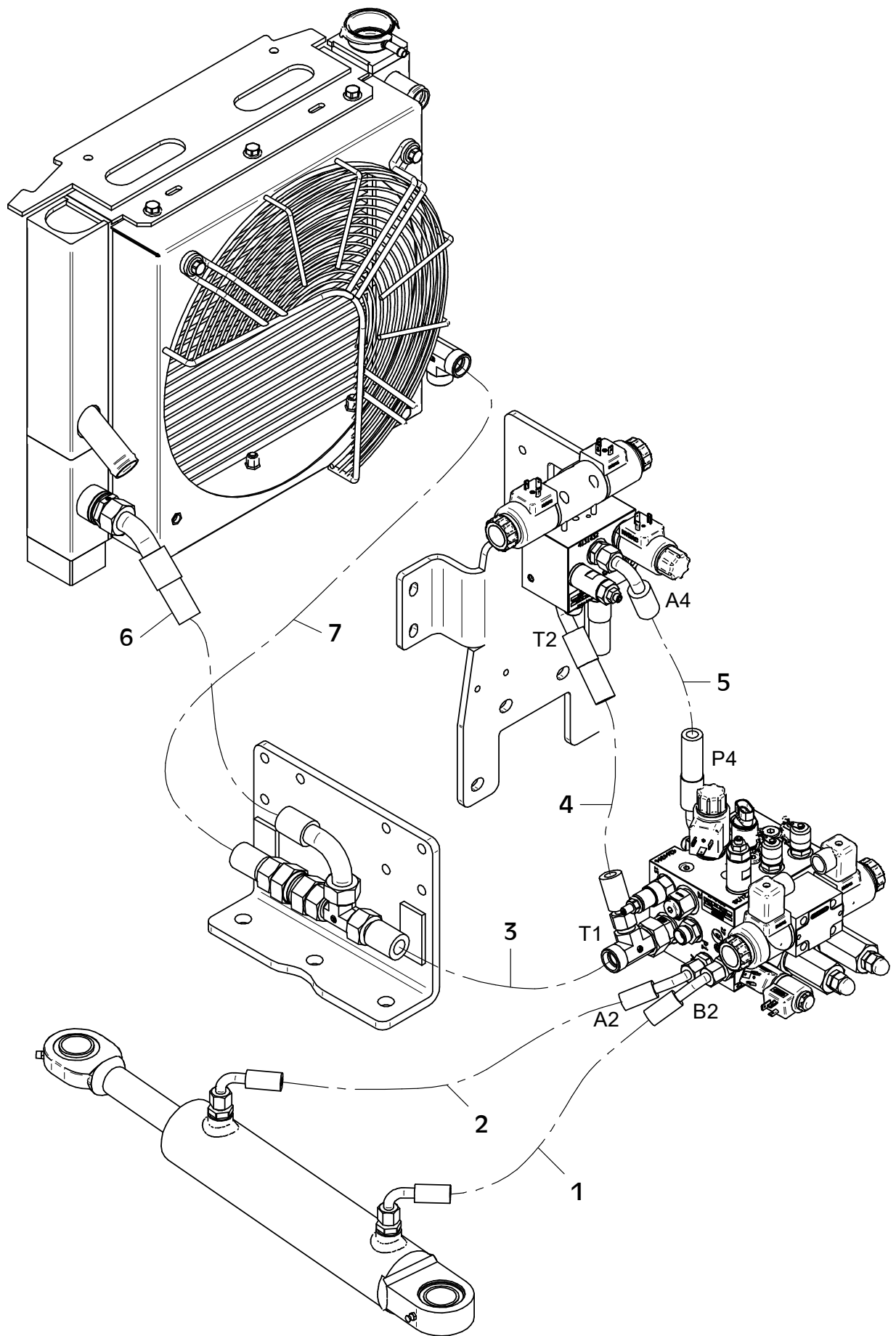
ab Serien-Nr.20062533



E 3799-0320

E 3799-0320

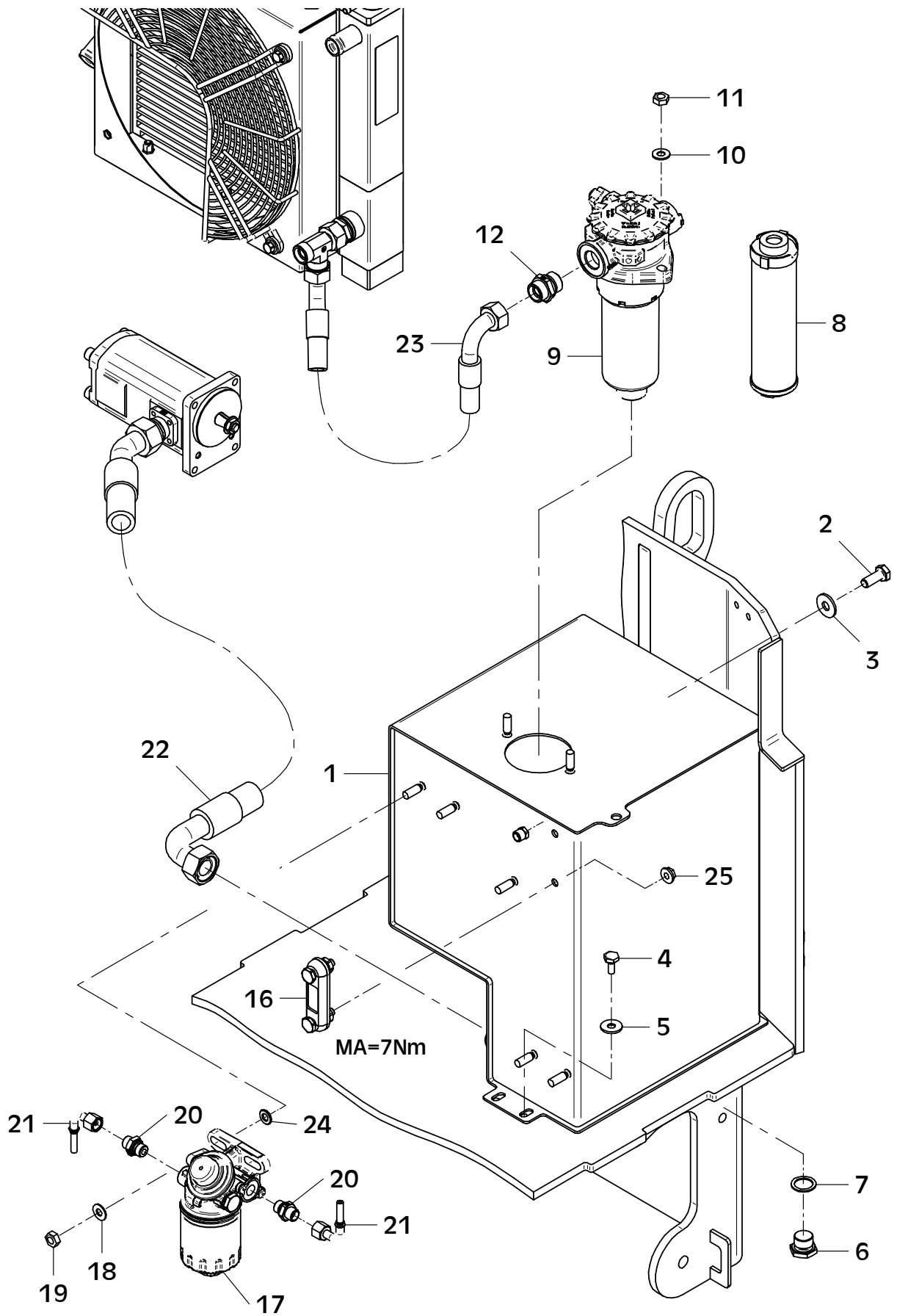
Position Ref.No. Repère Posizione Posicion	Menge Quantity Quantité Quantita Cantidad	Teile-Nr. Part-No. No. Référence Nr. d'Ordine No. Referenzia	Hinweis Hints Indications Indicazione Indicaciones	Position Ref. No. Repère Posizione Posicion	Menge Quantity Quantité Quantita Cantidad	Teile-Nr. Part-No. No. Référence Nr. d'Ordine No. Referenzia	Hinweis Hints Indications Indicazione Indicaciones
1	1	21001507					
2	1	21001518					
3	1	21001510					
4	1	21001506					
5	1	21001505					
6	1	21001508					
7	1	21001512					
8	1	21001520					



E 3800-0320

E 3800-0320

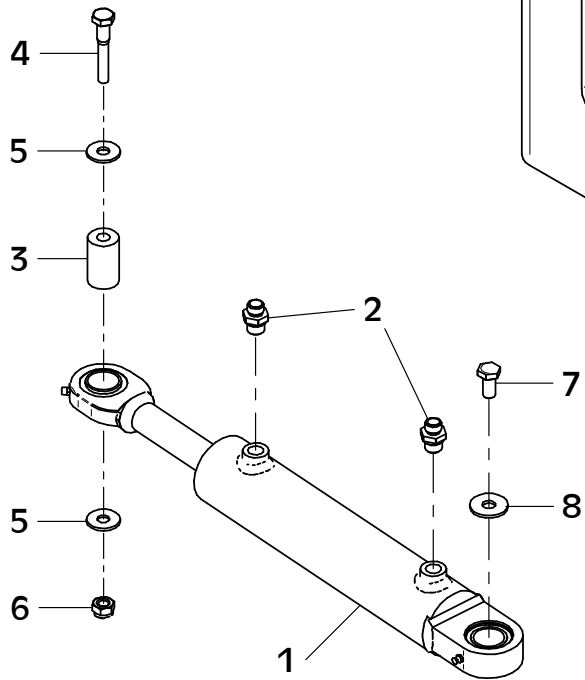
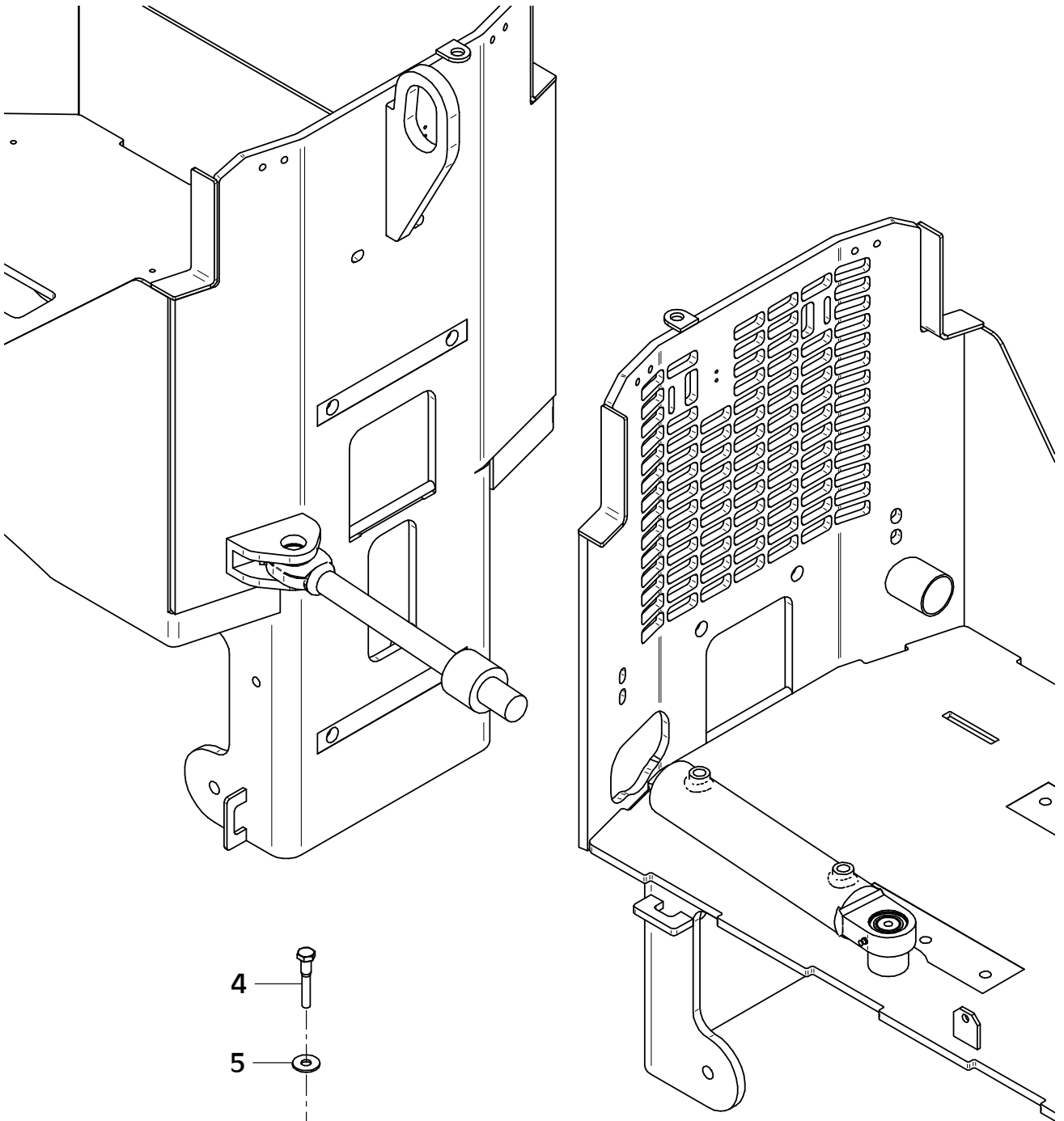
Position Ref.No. Repère Posizione Posicion	Menge Quantity Quantité Quantita Cantidad	Teile-Nr. Part-No. No. Référence Nr. d'Ordine No. Referenzia	Hinweis Hints Indications Indicazione Indicaciones	Position Ref. No. Repère Posizione Posicion	Menge Quantity Quantité Quantita Cantidad	Teile-Nr. Part-No. No. Référence Nr. d'Ordine No. Referenzia	Hinweis Hints Indications Indicazione Indicaciones
1	1	21001516					
2	1	21001517					
3	1	21001513					
4	1	21001509					
5	1	21001511					
6	1	21001514					
7	1	21001515					



E 3804-1220

E 3804-1220

Position Ref.No. Repère Posizione Posicion	Menge Quantity Quantité Quantita Cantidad	Teile-Nr. Part-No. No. Référence Nr. d'Ordine No. Referenzia	Hinweis Hints Indications Indicazione Indicaciones	Position Ref. No. Repère Posizione Posicion	Menge Quantity Quantité Quantita Cantidad	Teile-Nr. Part-No. No. Référence Nr. d'Ordine No. Referenzia	Hinweis Hints Indications Indicazione Indicaciones
1	1	11002481					
2	2	25038020	DIN933-M12x30				
3	2	20029023	SKB 12				
4	2	25038013	DIN933-M10x20				
5	2	20029022	SKB 10				
6	1	21001670					
7	1	25008017	DIN7603-22x27x1,5				
8	1	20021641					
9	1	21001426					
10	2	20029033	SKM 10				
11	2	25031004	DIN934-M10				
12	1	20020169					
13							
14							
15							
16	1	21001425					
17	1	21001423					
18	2	20029033	SKM 10				
19	2	25031004	DIN934-M10				
20	2	21001541					
21	2	21001547					
22	1	21001521					
23	1	21001519					
24	2	25048003	DIN125-A10,5				
25	2	20022003	Tensilock M10				



E 3807-0320

E 3807-0320

Position Ref.No. Repère Posizione Posicion	Menge Quantity Quantité Quantita Cantidad	Teile-Nr. Part-No. No. Référence Nr. d'Ordine No. Referenzia	Hinweis Hints Indications Indicazione Indicaciones	Position Ref. No. Repère Posizione Posicion	Menge Quantity Quantité Quantita Cantidad	Teile-Nr. Part-No. No. Référence Nr. d'Ordine No. Referenzia	Hinweis Hints Indications Indicazione Indicaciones
1	1	21001424					
2	2	20020507					
3	1	11002480					
4	1	25040033	DIN931-M12x70				
5	2	25049006	DIN440-R14				
6	1	25031015	DIN985-M12				
7	1	25038019	DIN933-M12x25				
8	1	25048012	DIN9021-13x40x3				