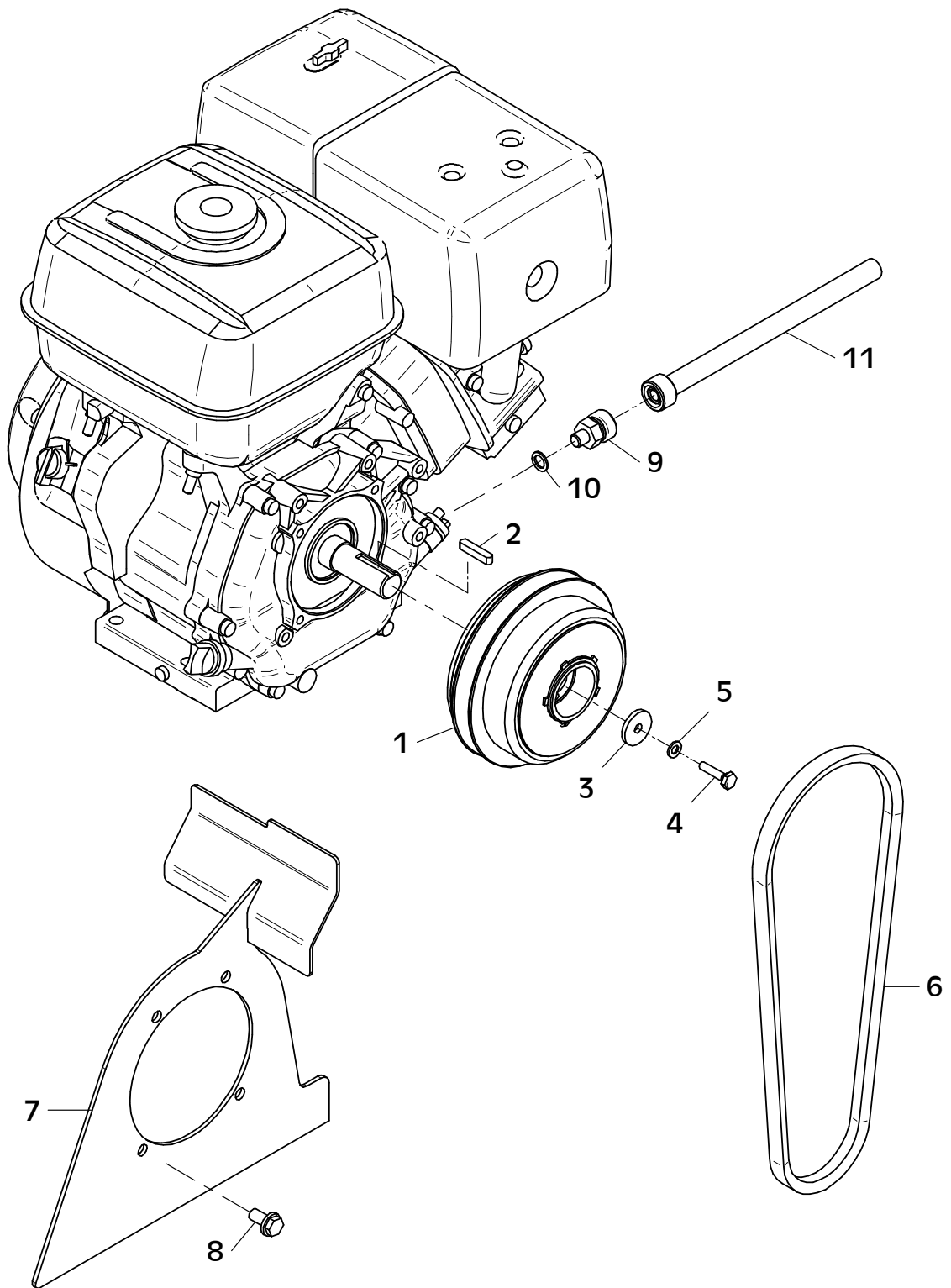


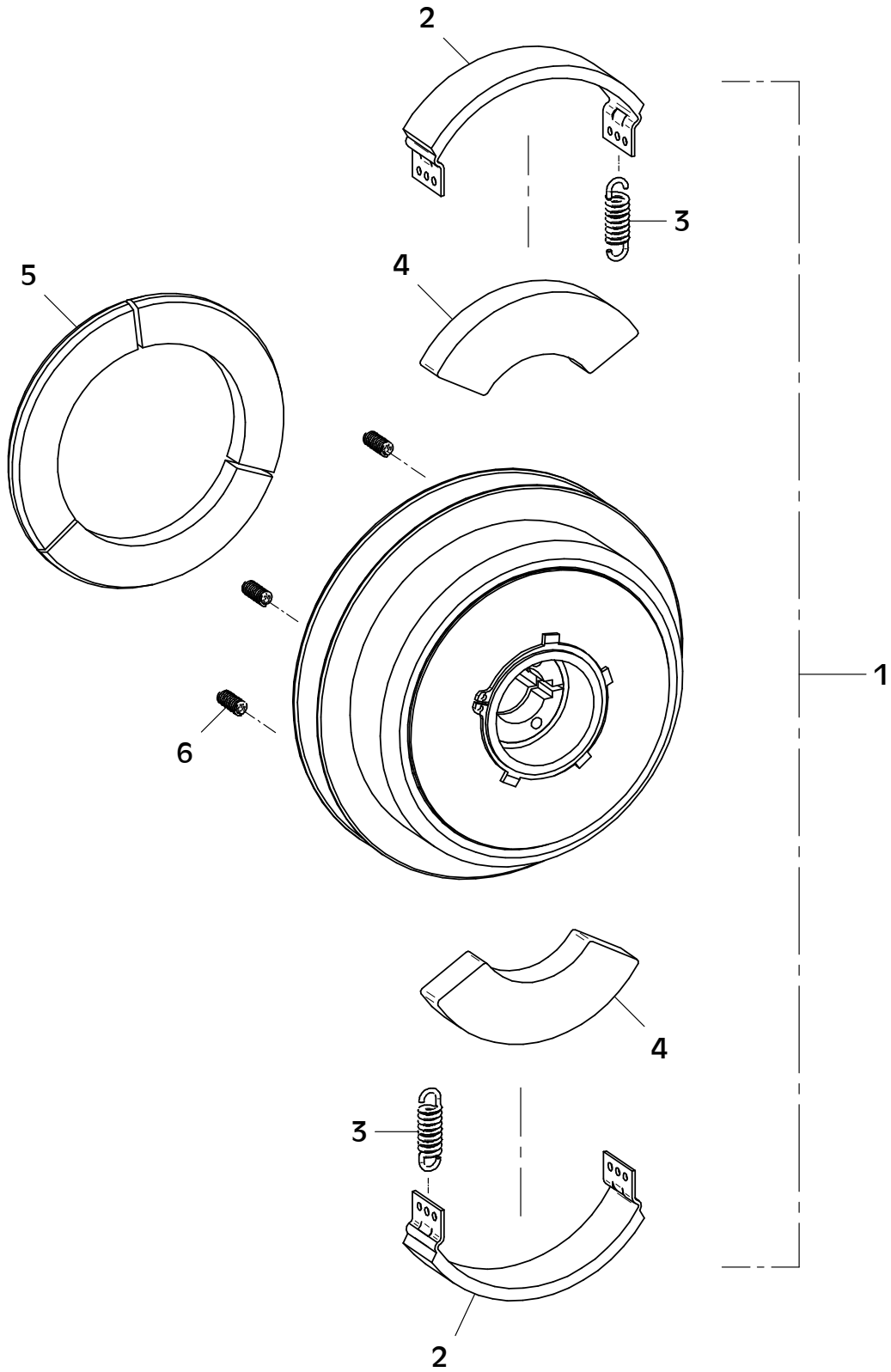
Honda



E 3718-0619

E 3718-0619

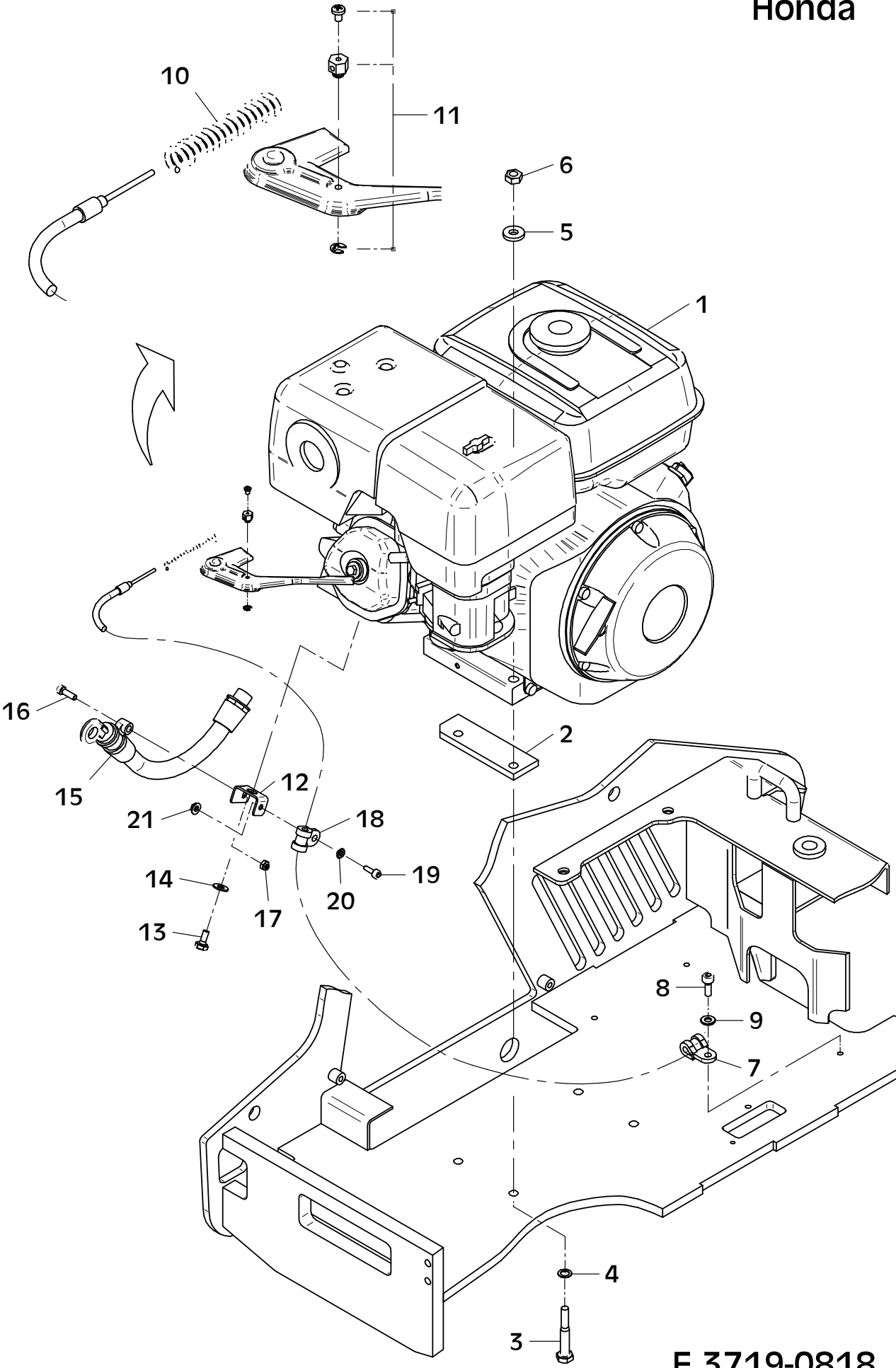
Position Ref.No. Repère Posizione Posicion	Menge Quantity Quantité Quantita Cantidad	Teile-Nr. Part-No. No. Référence Nr. d'Ordine No. Referenzia	Hinweis Hints Indications Indicazione Indicaciones	Position Ref. No. Repère Posizione Posicion	Menge Quantity Quantité Quantita Cantidad	Teile-Nr. Part-No. No. Référence Nr. d'Ordine No. Referenzia	Hinweis Hints Indications Indicazione Indicaciones
1	1	21001347					
2	1	41001558					
3	1	20026475					
4	1	21001348	DIN933-M8x30-10.9				
5	1	20029003	VSK 8				
6	1	25002175	X-17x990				
7	1	11002353					
8	4	20022013	Tensilock M10x20				
9	1	20026204					
10	1	25008011	DIN7603-12x18x1,5				
11	1	21000518					



E 3783-0520

Position Ref.No. Repère Posizione Posicion	Menge Quantity Quantité Quantita Cantidad	Teile-Nr. Part-No. No. Référence Nr. d'Ordine No. Referenzia	Hinweis Hints Indications Indicazione Indicaciones	Position Ref. No. Repère Posizione Posicion	Menge Quantity Quantité Quantita Cantidad	Teile-Nr. Part-No. No. Référence Nr. d'Ordine No. Referenzia	Hinweis Hints Indications Indicazione Indicaciones
1	1	21001347					
2	2	20002548					
3	2	21001243					
4	2	21000151					
5	3	21000357					
6	5	21001112					

Honda

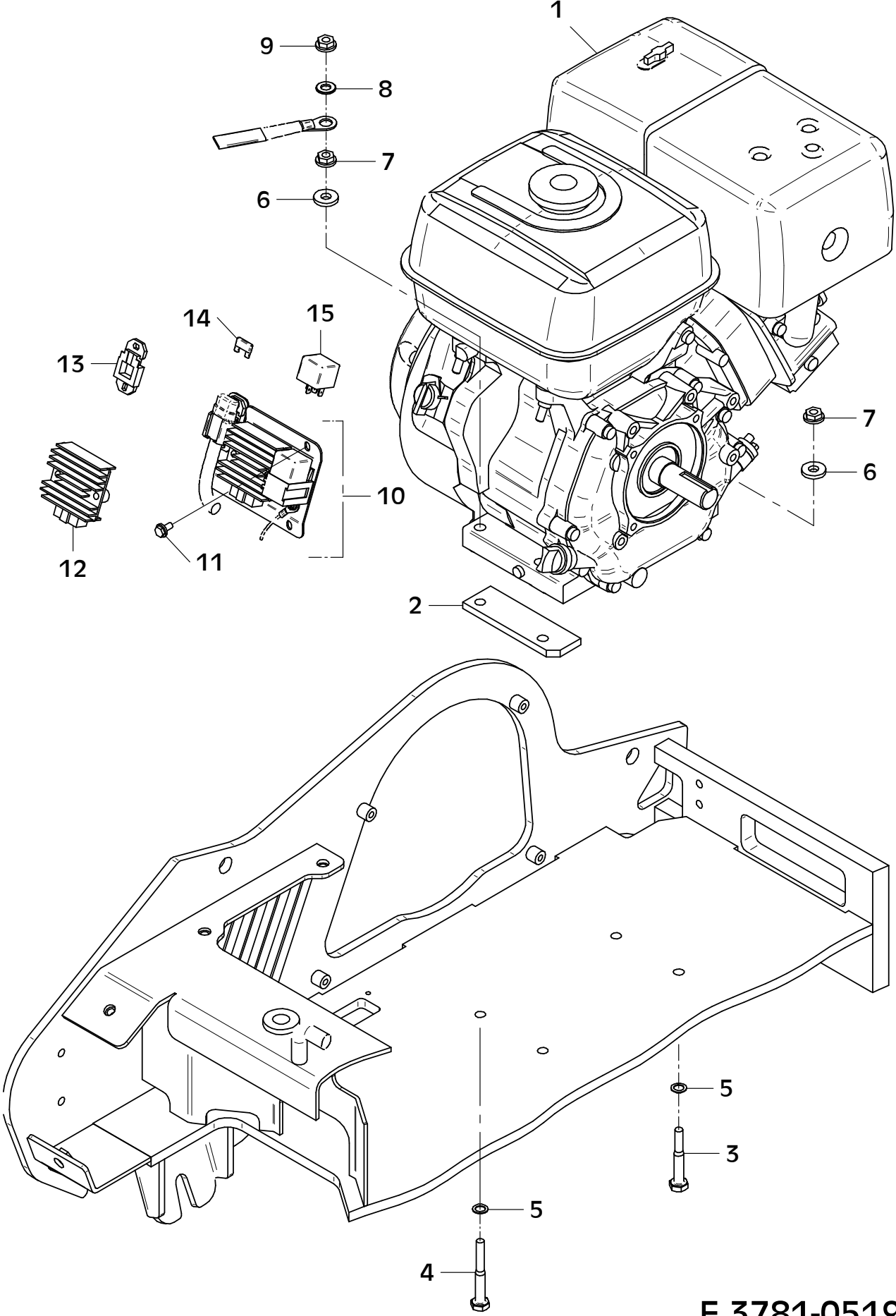


E 3719-0818

E 3719-0818

Position Ref.No. Repère Posizione Posicion	Menge Quantity Quantité Quantita Cantidad	Teile-Nr. Part-No. No. Référence Nr. d'Ordine No. Referenzia	Hinweis Hints Indications Indicazione Indicaciones	Position Ref. No. Repère Posizione Posicion	Menge Quantity Quantité Quantita Cantidad	Teile-Nr. Part-No. No. Référence Nr. d'Ordine No. Referenzia	Hinweis Hints Indications Indicazione Indicaciones
1	1	20001119					
2	2	10016212					
3	4	25040014	DIN931-M10x65				
4	4	20025287	S 10				
5	4	25049020	DIN7349-10,5				
6	4	20022003	Tensilock M10				
7	1	20007004					
8	1	25044005	DIN912-M8x20				
9	1	25048002	DIN125-A8,4				
10	1	20008031					
11	1	20026383					
12	1	11002354					
13	1	25038073	DIN933-M8x12				
14	1	20029031	SKM 8				
15	1	21001324					
16	1	25044003	DIN912-M6x20				
17	1	25031012	DIN985-M6				
18	1	20007007					
19	1	25044002	DIN912-M6x16				
20	1	25048001	DIN125-A6,4				
21	1	20022001	Tensilock M6				

Honda E



E 3781-0519

Position Ref.No. Repère Posizione Posicion	Menge Quantity Quantité Quantita Cantidad	Teile-Nr. Part-No. No. Référence Nr. d'Ordine No. Referenzia	Hinweis Hints Indications Indicazione Indicaciones	Position Ref. No. Repère Posizione Posicion	Menge Quantity Quantité Quantita Cantidad	Teile-Nr. Part-No. No. Référence Nr. d'Ordine No. Referenzia	Hinweis Hints Indications Indicazione Indicaciones
1	1	21001704					
2	2	10016212					
3	3	25040014	DIN931-M10x65				
4	1	25040045	DIN931-M10x70				
5	4	20025287	S 10				
6	4	25049020	DIN7349-10,5				
7	4	20022003	Tensilock M10				
8	1	25048003	DIN125-A10,5				
9	1	20022003	Tensilock M10				
10	1	12000242					
11	2	20022026	Tensilock M6x12				
12	1	41000939					
13	1	20031532					
14	1	20031526	10 A				
15	1	20031034					