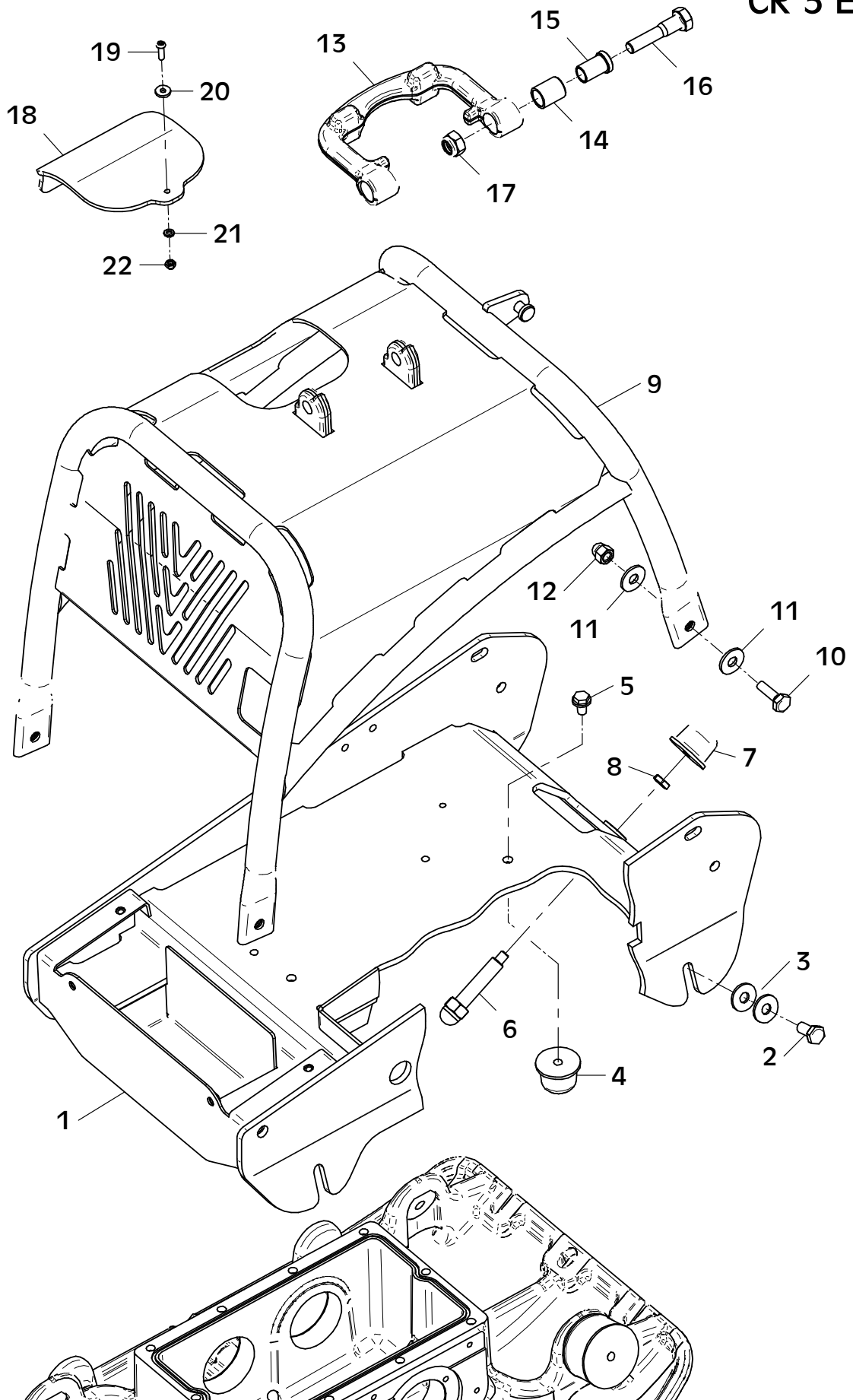


CR 3 E



E 3739-0419

E 3739-0419

Position Ref.No. Repère Posizione Posicion	Menge Quantity Quantité Quantita Cantidad	Teile-Nr. Part-No. No. Référence Nr. d'Ordine No. Referenzia	Hinweis Hints Indications Indicazione Indicaciones	Position Ref. No. Repère Posizione Posicion	Menge Quantity Quantité Quantita Cantidad	Teile-Nr. Part-No. No. Référence Nr. d'Ordine No. Referenzia	Hinweis Hints Indications Indicazione Indicaciones
1	1	11002241					
2	4	25038019	DIN933-M12x25				
3	8	20029023	SKB 12				
4	2	20005019					
5	2	20022025	Tensilock M10x16				
6	1	11002234					
7	1	20005019					
8	1	25031020					
9	1	11002228					
10	4	25038021	DIN933-M12x35				
11	6	20029023	SKB 12				
12	2	25031027	DIN1587-M12				
13	1	10017337					
14	2	21000031					
15	2	11000148					
16	2	25040022	DIN931-M16x70				
17	2	25031017	DIN985-M16				
18	1	11000496					
19	1	25033030	ISO7380-M6x20-10.9				
20	1	25049034	DIN7349-6,4				
21	1	25048001	DIN125-A6,4				
22	1	25031012	DIN985-M6				