

Montageanleitung Mounting instruction

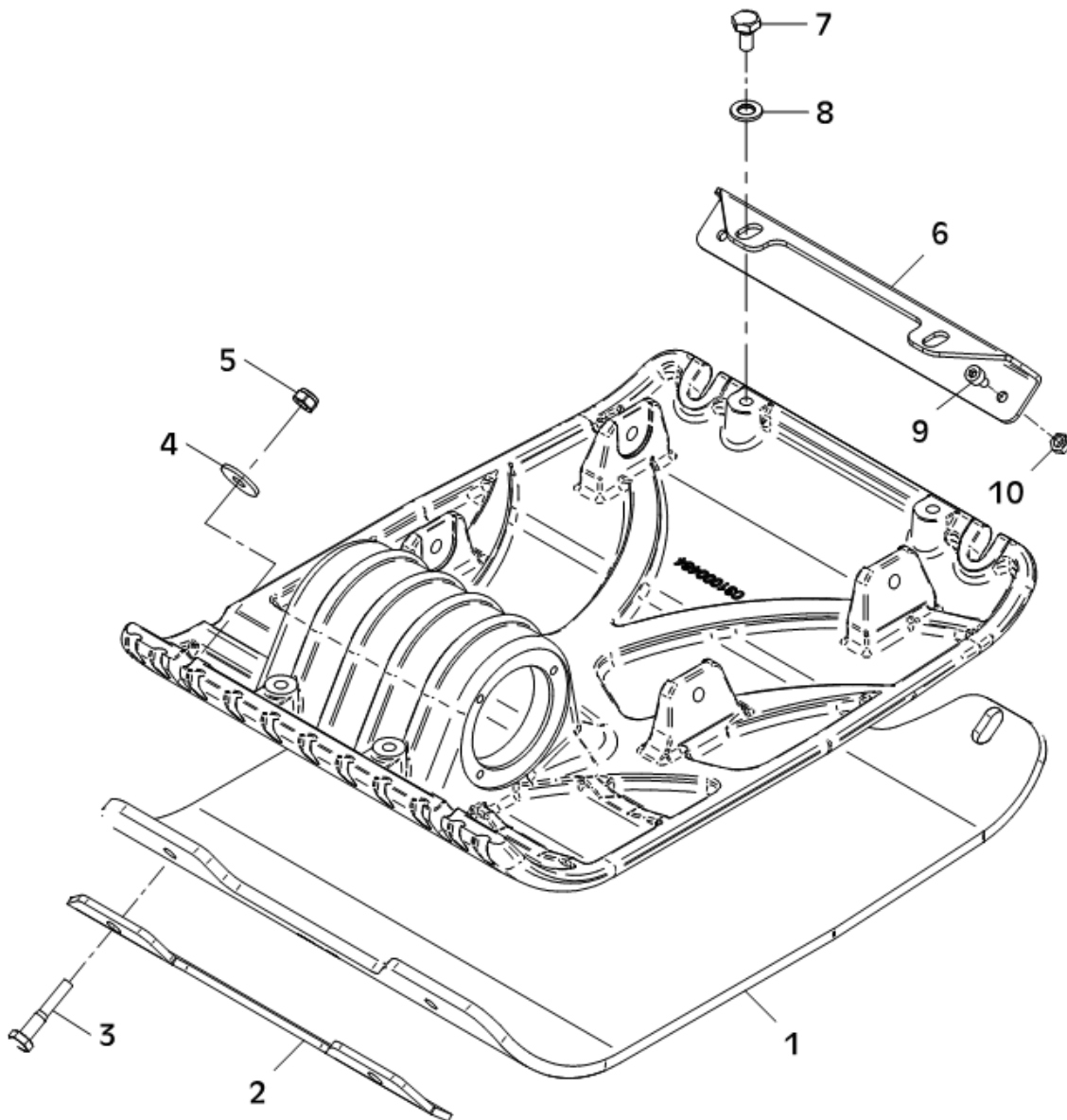
weber *mf*

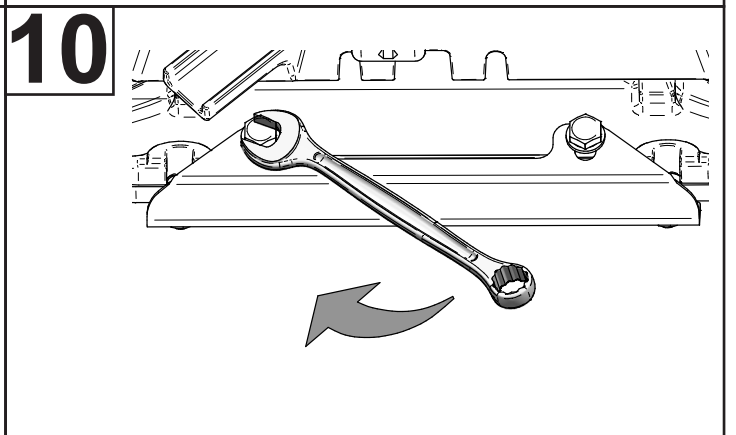
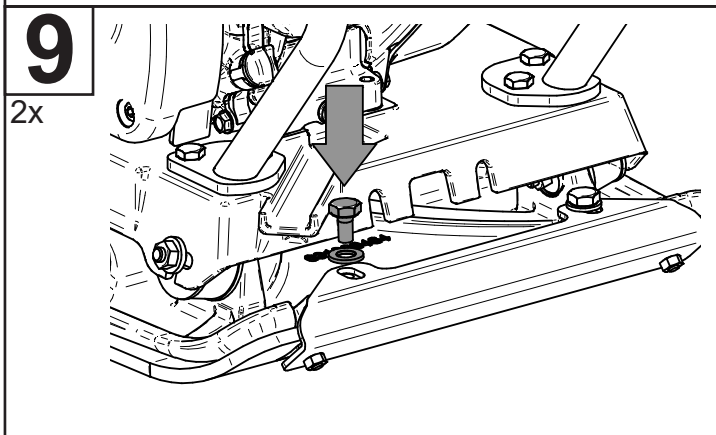
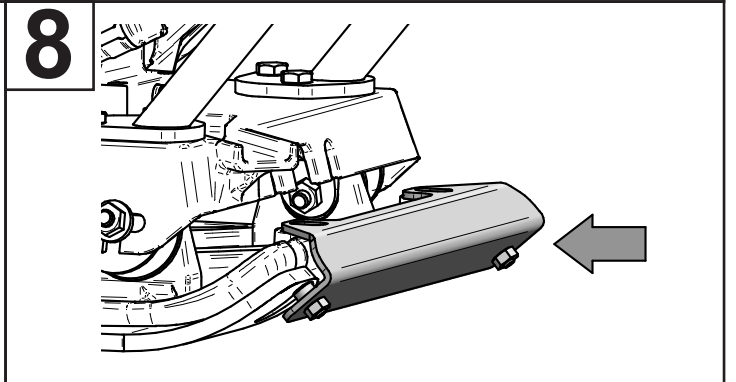
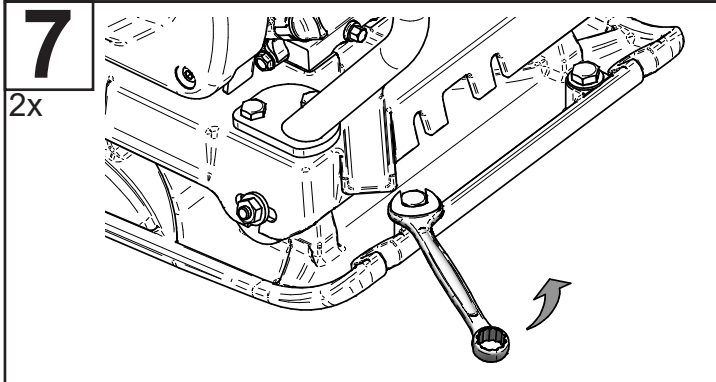
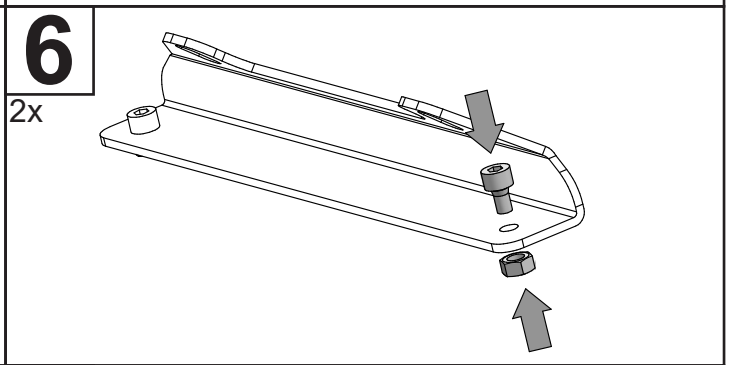
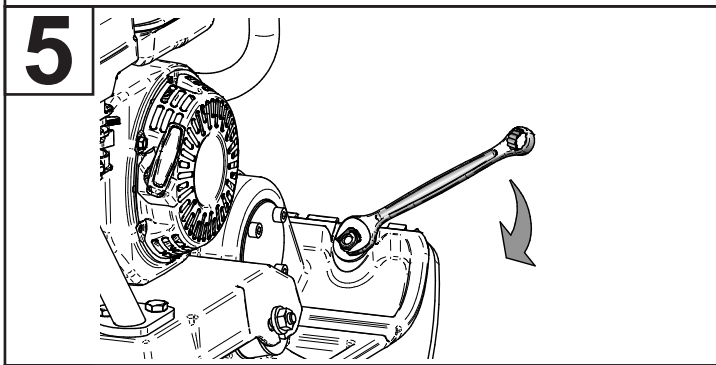
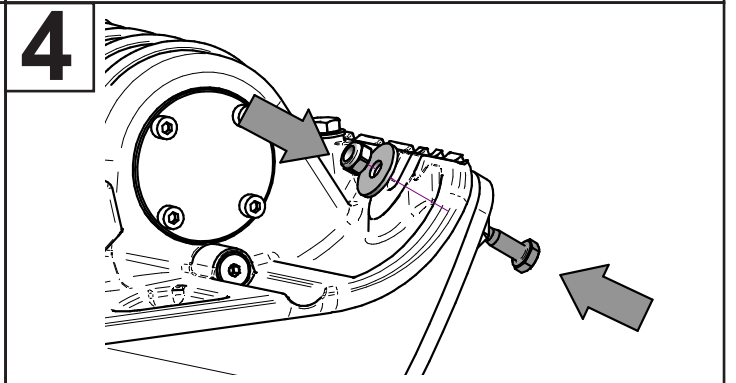
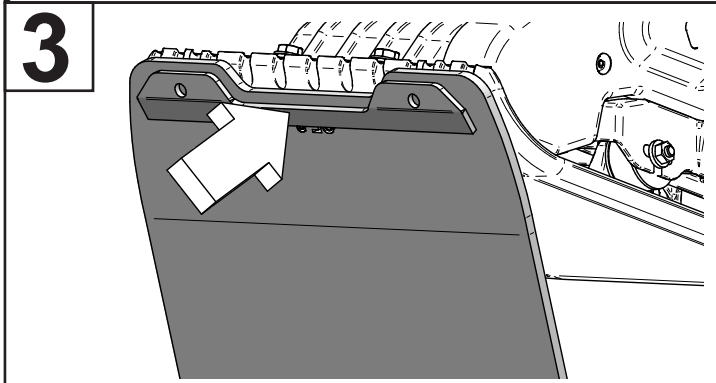
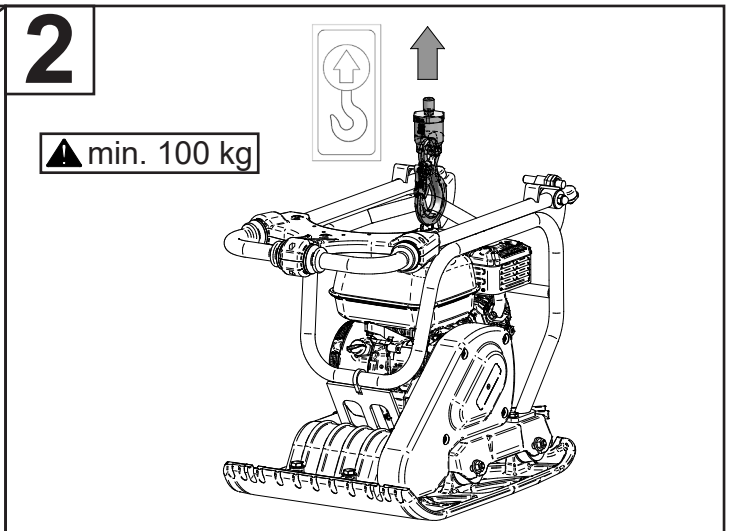
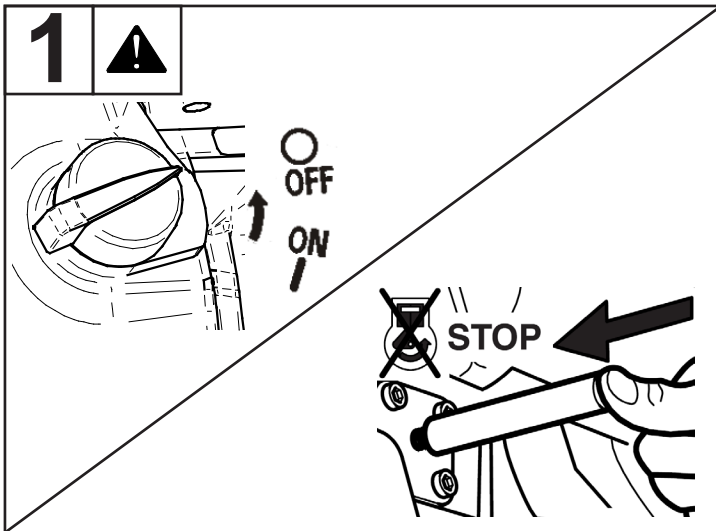


Schutzmatte CF 2-II, CF 3-II

0195555 - 0195557

| Position Ref.No. | Menge Quantity | Bezeichnung / Description | | Hinweis Hints |
|------------------|----------------|---------------------------|------------------|---------------|
| 1 | 1 | Dämmplatte | Polyurethane pad | |
| 2 | 1 | Halteeisen | Bar | |
| 3 | 2 | Sechskantschraube | Hexagon Screw | DIN931-M10x55 |
| 4 | 2 | Scheibe | Washer | DIN440-R11,5 |
| 5 | 2 | Sechskantmutter | Hexagon nut | DIN985-M10 |
| 6 | 1 | Halteeisen | Bar | |
| 7 | 2 | Sechskantschraube | Hexagon Screw | DIN933-M12x20 |
| 8 | 2 | Scheibe | Washer | DIN125-A13 |
| 9 | 2 | Zylinderschraube | Cylinder Screw | DIN912-M8x12 |
| 10 | 2 | Sechskantmutter | Hexagon Nut | DIN934-M8 |







facebook.com/WeberMT



youtube.com/MyWeberMT



Weber Maschinenteknik GmbH

Im Boden 5-8, 10 · 57334 Bad Laasphe · Germany
Phone +49 2754 398 0 · Fax +49 2754 398 101
info@webermt.de · www.webermt.de