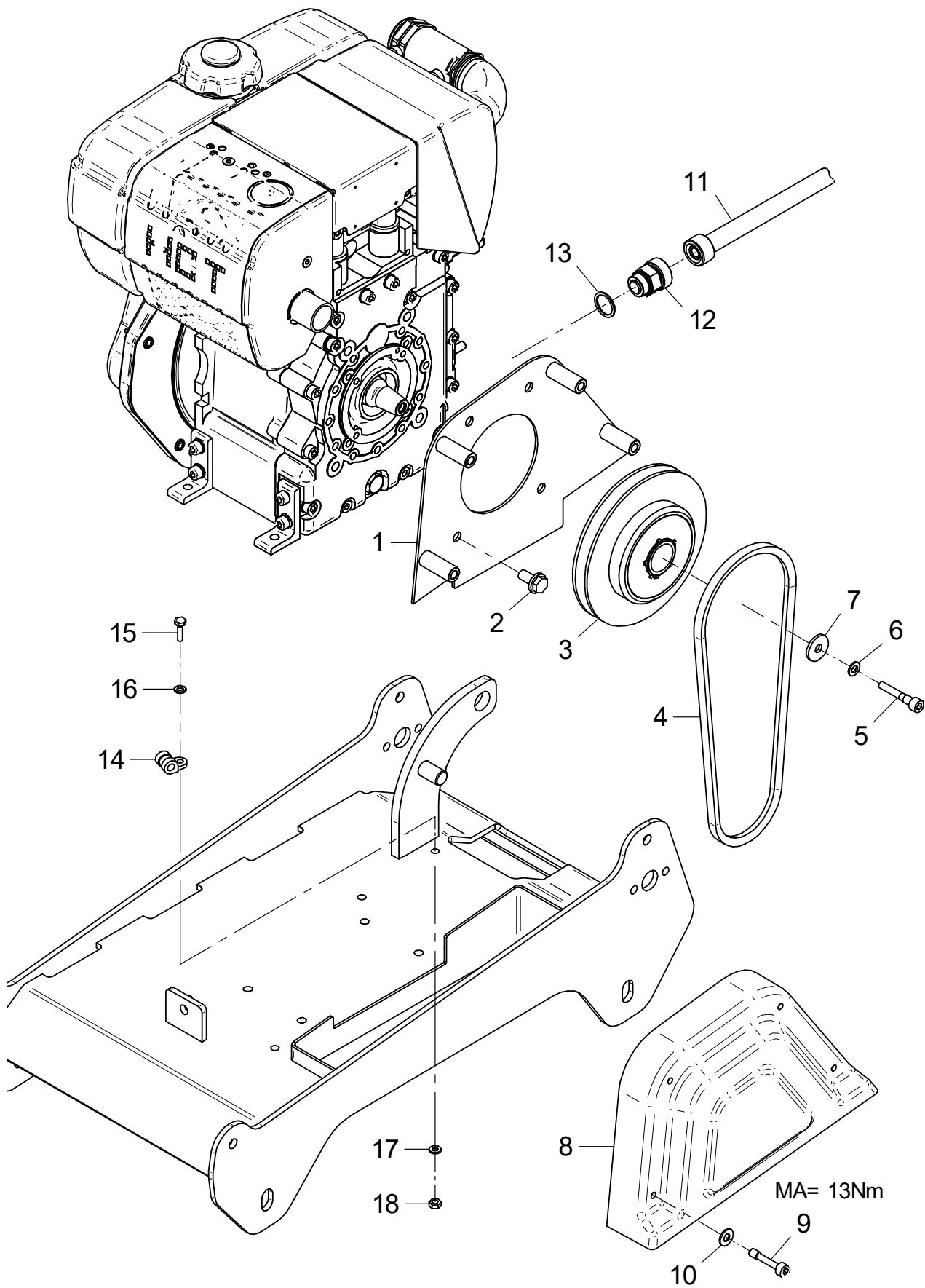


E 3653-0216

## E 3653-0216

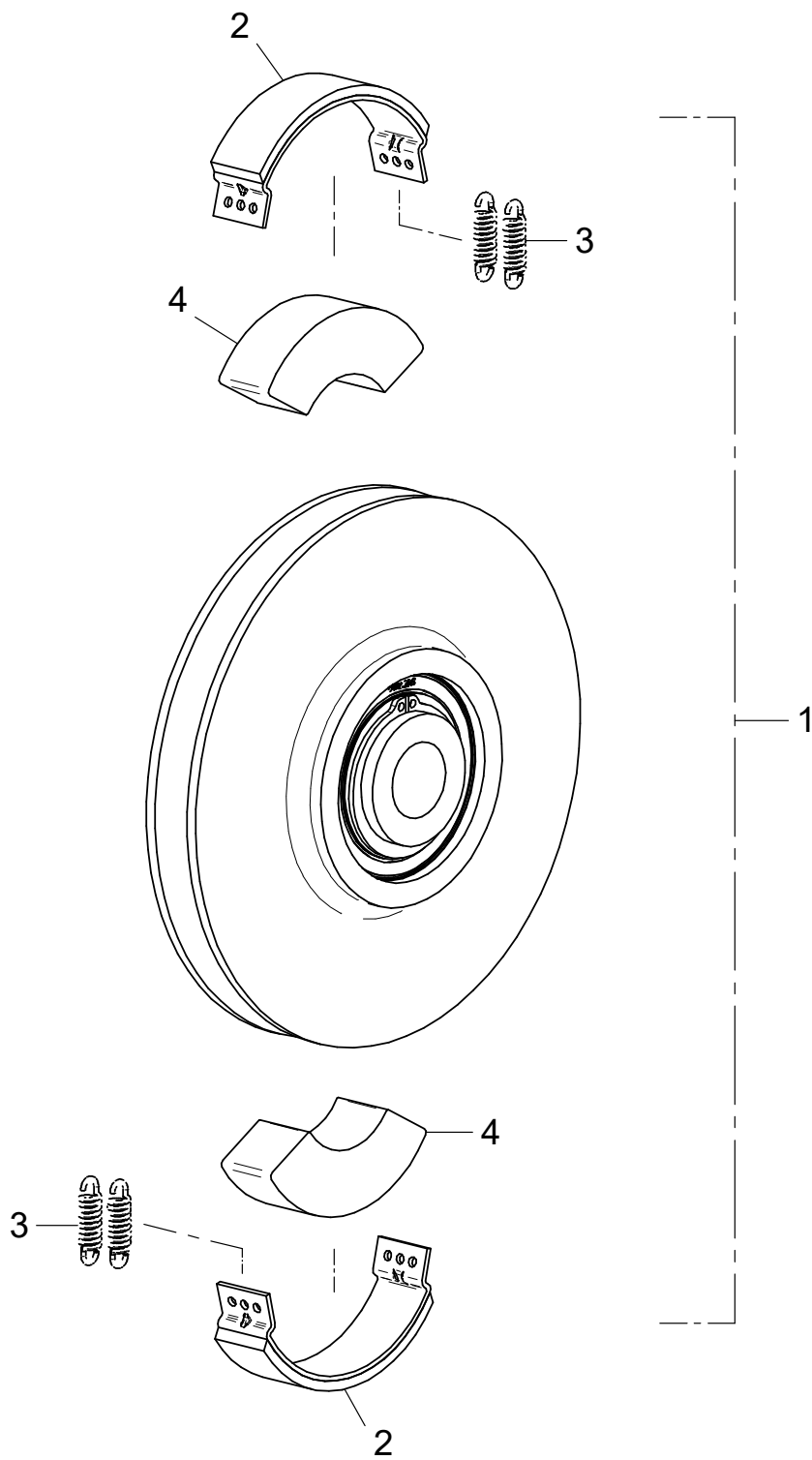
Position Ref.No. Repère Posizione Posicion	Menge Quantity Quantité Quantita Cantidad	Teile-Nr. Part-No. No. Référence Nr. d'Ordine No. Referenzia	Hinweis Hints Indications Indicazione Indicaciones	Position Ref. No. Repère Posizione Posicion	Menge Quantity Quantité Quantita Cantidad	Teile-Nr. Part-No. No. Référence Nr. d'Ordine No. Referenzia	Hinweis Hints Indications Indicazione Indicaciones
1	1	21000327					
1	1	21000345	<b>EPA</b>				
2	4	25038008	DIN933-M8x25				
3	4	20025122	VS 8				
4	4	20029024	Nord-Lock 8,0				
5	4	25031003	DIN934-M8				
6	1	11001954					
7	1	20007086					
8	2	25031002	DIN934-M6				
9	2	25048001	DIN125-A6,4				
10	1	20025060					
11	1	40031336					
12	1	40031334					
13	1	20025359					
13	1	11000868	<b>EPA</b>				
14	1	21001024	<b>EPA</b>				
15	1	21001025	<b>EPA</b>				



E 3668-0216

## E 3668-0216

Position Ref.No. Repère Posizione Posicion	Menge Quantity Quantité Quantita Cantidad	Teile-Nr. Part-No. No. Référence Nr. d'Ordine No. Referenzia	Hinweis Hints Indications Indicazione Indicaciones	Position Ref. No. Repère Posizione Posicion	Menge Quantity Quantité Quantita Cantidad	Teile-Nr. Part-No. No. Référence Nr. d'Ordine No. Referenzia	Hinweis Hints Indications Indicazione Indicaciones
1	1	11001746					
2	4	20022013	Tensilock M10x20				
3	1	21001006					
4	1	21001020					
5	1	25044008	DIN912-M8x40				
6	1	20029003	VSK 8				
7	1	11002021					
8	1	11001838					
9	4	21000585	DIN7964-M8x40				
10	4	20029031	SKM 8				
11	1	21000518					
12	1	21000334					
13	1	25008017	DIN7603-22x27x1,5				
14	1	20007007					
15	1	25038003	DIN933-M6x20				
16	1	25048001	DIN125-A6,4				
17	1	20029007	VSK 6				
18	1	25031002	DIN934-M6				



E 3665-0216

## E 3665-0216

Position Ref.No. Repère Posizione Posicion	Menge Quantity Quantité Quantita Cantidad	Teile-Nr. Part-No. No. Référence Nr. d'Ordine No. Referenzia	Hinweis Hints Indications Indicazione Indicaciones	Position Ref. No. Repère Posizione Posicion	Menge Quantity Quantité Quantita Cantidad	Teile-Nr. Part-No. No. Référence Nr. d'Ordine No. Referenzia	Hinweis Hints Indications Indicazione Indicaciones
1	1	21001006					
2	2	20002222					
3	4	20002232					
4	2	20002221					