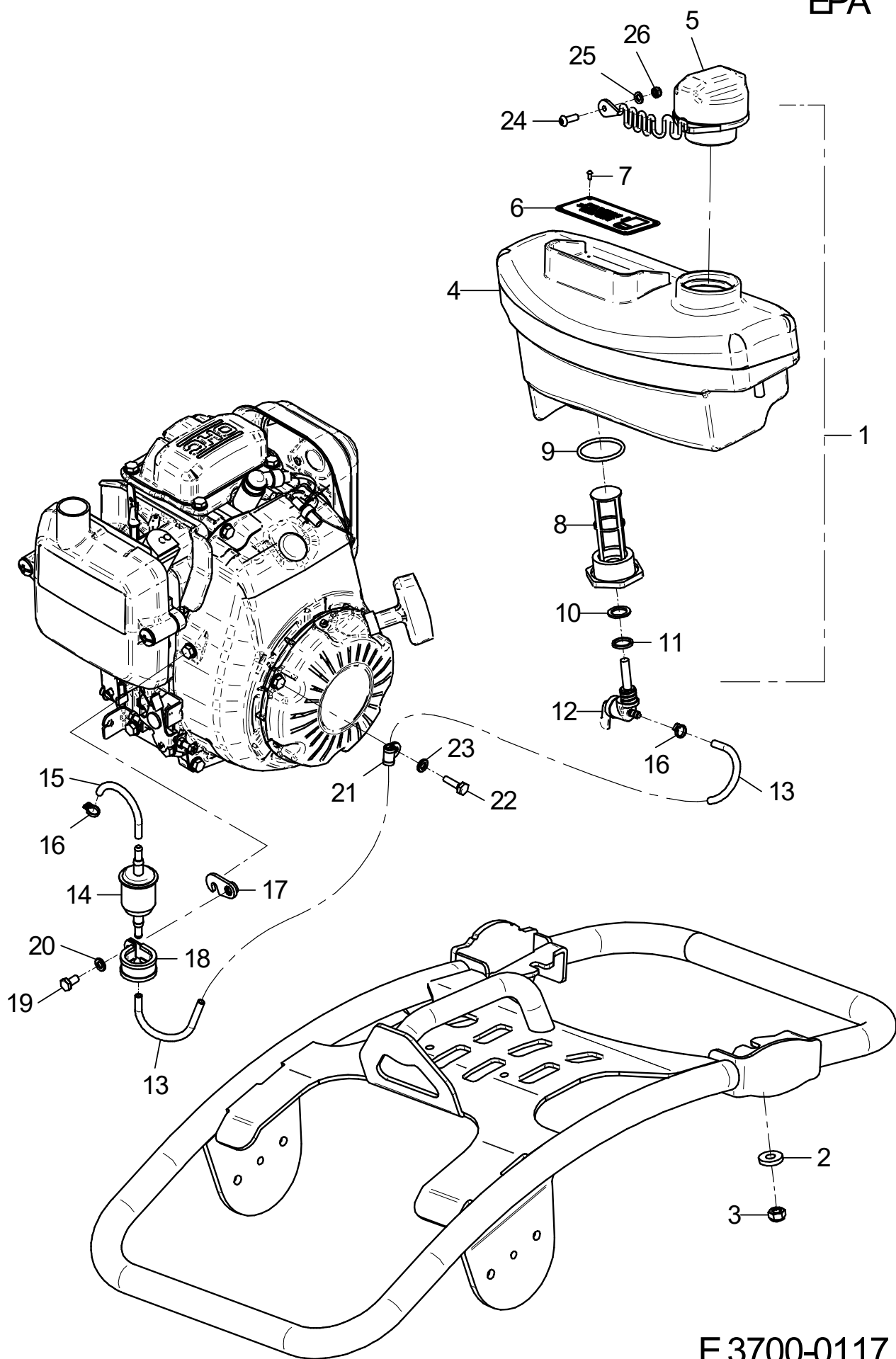


EPA



E 3700-0117

## E 3700-0117

Position Ref.No. Repère Posizione Posicion	Menge Quantity Quantité Quantità Cantidad	Teile-Nr. Part-No. No. Référence Nr. d'Ordine No. Referenzia	Hinweis Hints Indications Indicazione Indicaciones	Position Ref. No. Repère Posizione Posicion	Menge Quantity Quantité Quantità Cantidad	Teile-Nr. Part-No. No. Référence Nr. d'Ordine No. Referenzia	Hinweis Hints Indications Indicazione Indicaciones
1	1	11001256					
2	2	25049026	DIN7349-8,4				
3	2	25031013	DIN985-M8				
4	1	11001257					
5	1	21000703					
6	1	20019423					
7	4	20026434					
8	1	20026588					
9	1	21000012					
10	1	20013072					
11	0	25025188	DIN988-PS-14x20x0,3				
12	1	20025612					
13	1	31000432	0,47 m				
14	1	21001028					
15	1	31000432	0,15 m				
16	2	20007055					
17	1	11002110					
18	1	21001104					
19	1	25038072	DIN933-M6x12				
20	1	25048001	DIN125-A6,4				
21	1	21001105					
22	1	25038003	DIN933-M6x20				
23	1	25048001	DIN125-A6,4				
24	1	21000648	ISO7380-M5x16-10.9				
25	1	25048017	DIN125-A5,3				
26	1	25031023	DIN985-M5				