

# Montageanleitung Mounting instruction



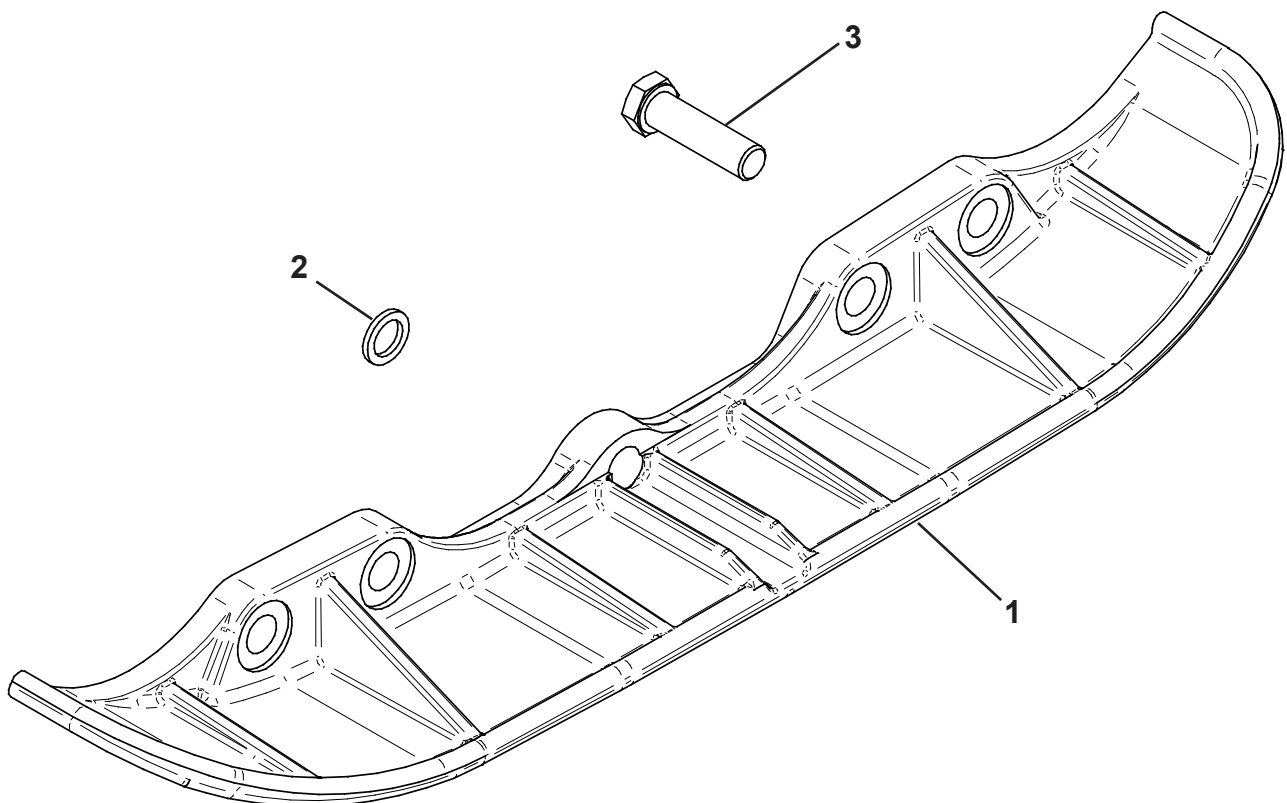
## Verbreiterung CR 5 - CR 9

0196652

0196673

0196691

Position Ref.No.	Menge Quantity	Bezeichnung / Description		Hinweis Hints
1	2	Anbauplatte	Extension plate	CR 5
(1)	2	Anbauplatte	Extension plate	CR 6
(1)	2	Anbauplatte	Extension plate	CR 7
(1)	2	Anbauplatte	Extension plate	CR 8
(1)	2	Anbauplatte	Extension plate	CR 9
2	6	Sicherungsscheibe	Lock washer	Nord-Lock 16 CR 5
(2)	8	Sicherungsscheibe	Lock washer	Nord-Lock 20 CR 6
(2)	8	Sicherungsscheibe	Lock washer	Nord-Lock 20 CR 7
(2)	10	Sicherungsscheibe	Lock washer	Nord-Lock 20 CR 8
(2)	10	Sicherungsscheibe	Lock washer	Nord-Lock 20 CR 9
3	6	Sechskantschraube	Hexagon screw	DIN931-M16x55-10.9 CR 5
(3)	8	Sechskantschraube	Hexagon screw	DIN933-M20x70 CR 6
(3)	8	Sechskantschraube	Hexagon screw	DIN933-M20x55 CR 7
(3)	10	Sechskantschraube	Hexagon screw	DIN933-M20x55 CR 8
(3)	10	Sechskantschraube	Hexagon screw	DIN933-M20x55 CR 9

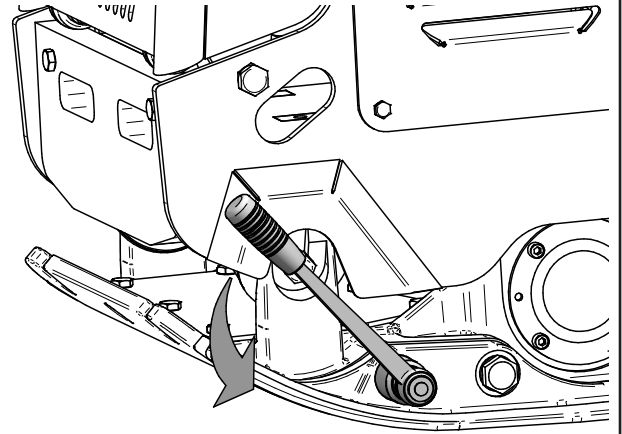


1 

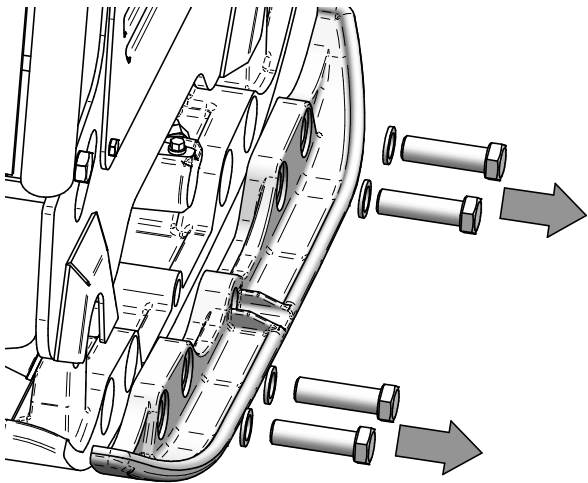


**MOTOR  
STOP**

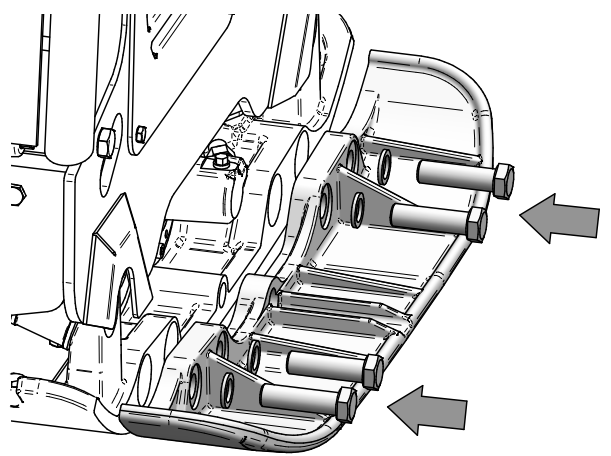
2



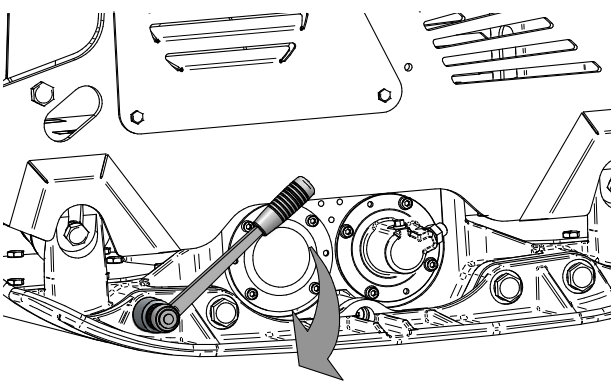
3



4



5



**CR 5: MA = 310 Nm**  
**CR 6 - CR 9: MA = 425 Nm**



[facebook.com/WeberMT](https://facebook.com/WeberMT)



[youtube.com/MyWeberMT](https://youtube.com/MyWeberMT)



**Weber Maschinenteknik GmbH**

Im Boden 5-8, 10 · 57334 Bad Laasphe · Germany  
Phone +49 2754 398 0 · Fax +49 2754 398 101  
[info@webermt.de](mailto:info@webermt.de) · [www.webermt.de](http://www.webermt.de)