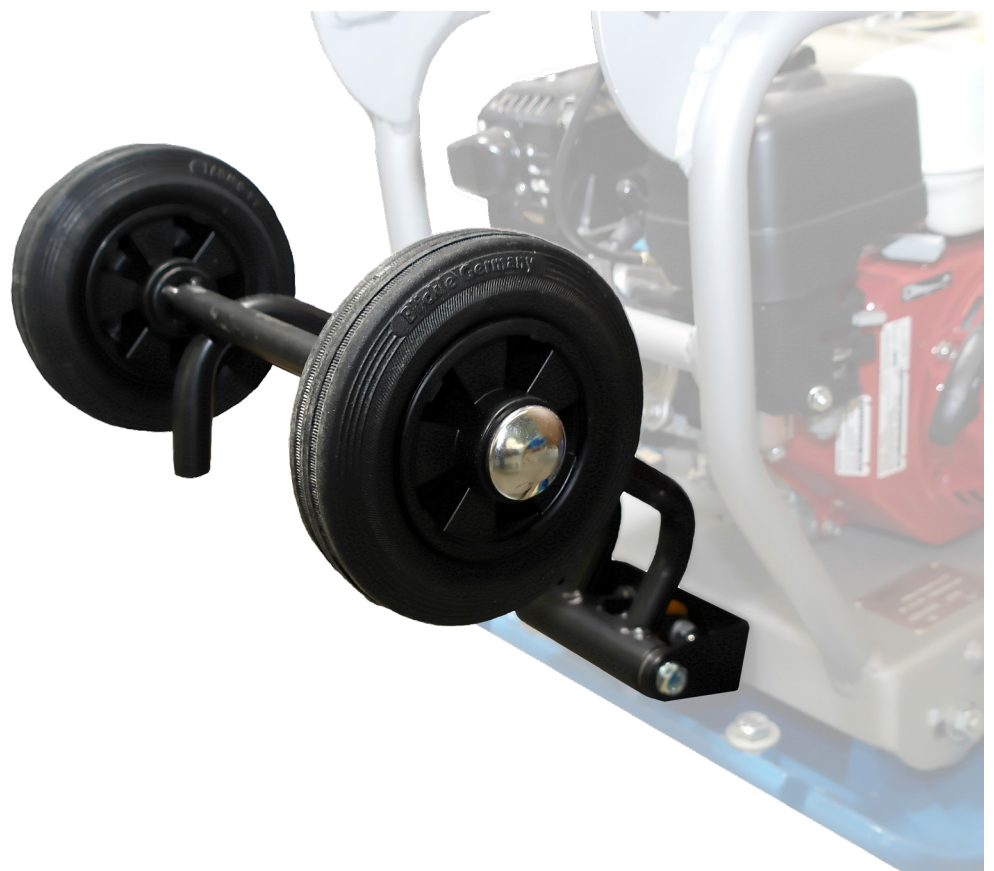


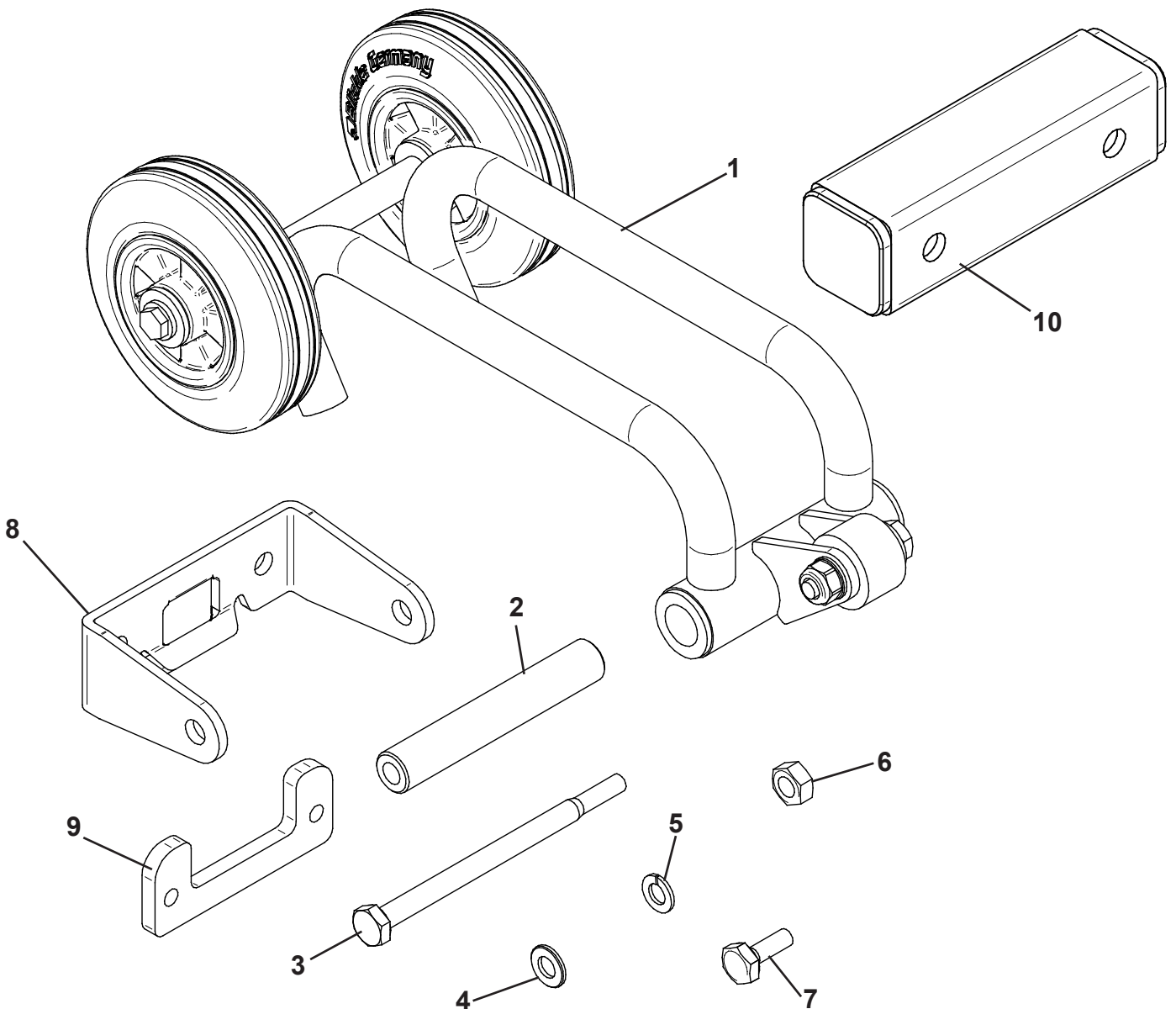
Montage- & Bedienungsanleitung Mounting & operating instructions

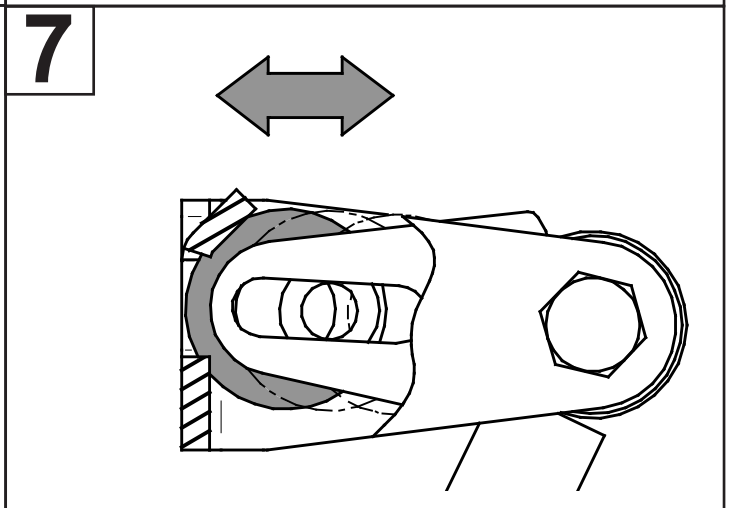
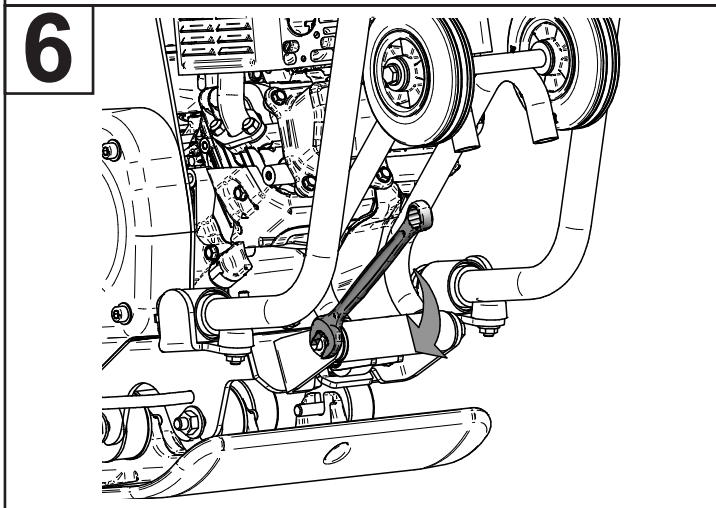
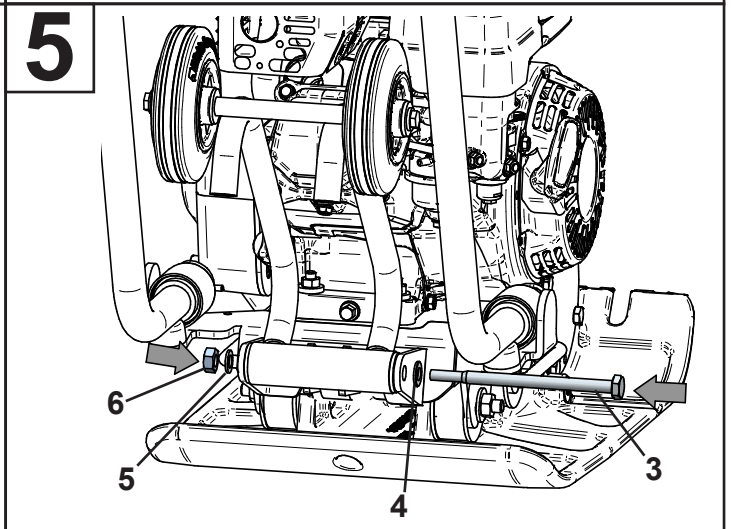
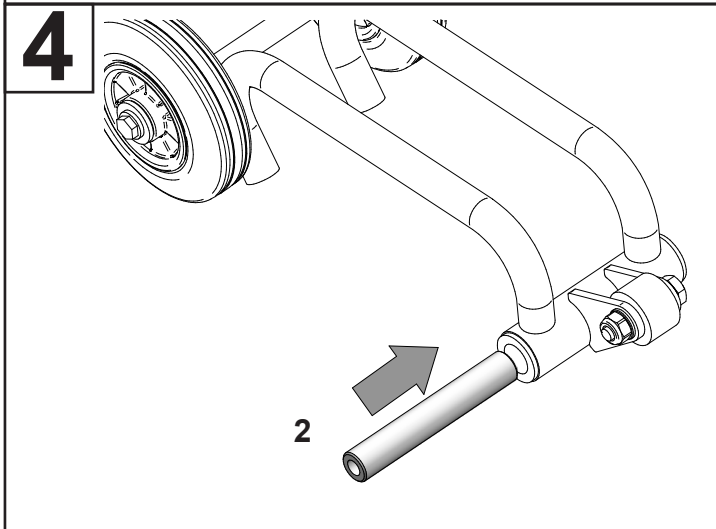
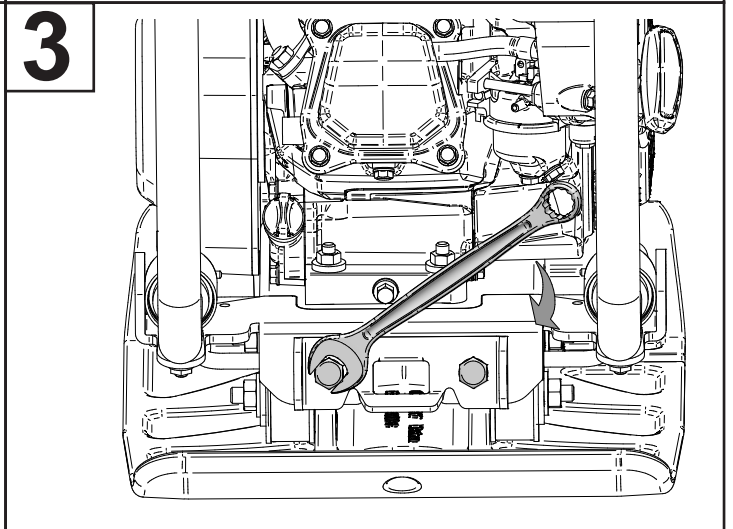
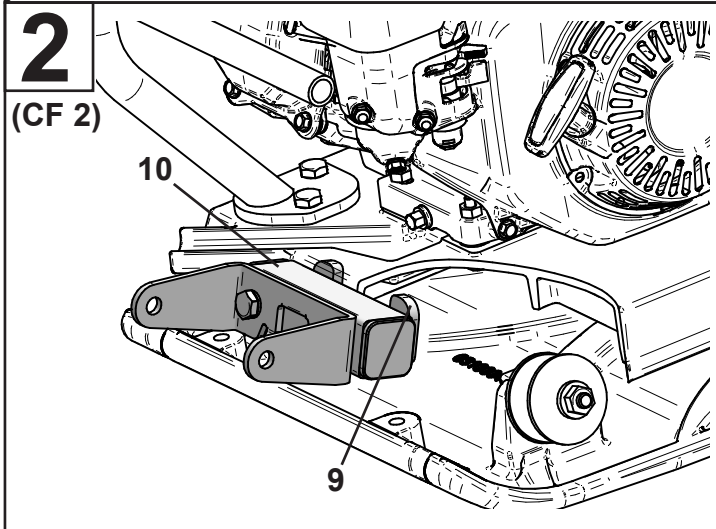
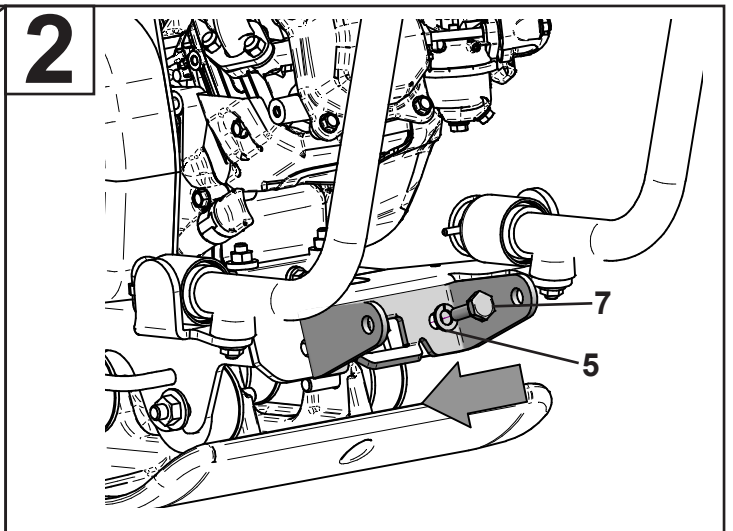
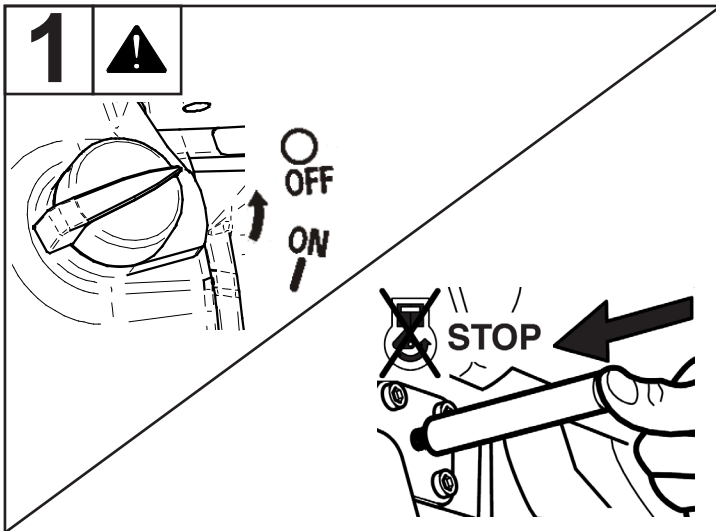


Fahrwerk CF 1, CF 2, CF 3

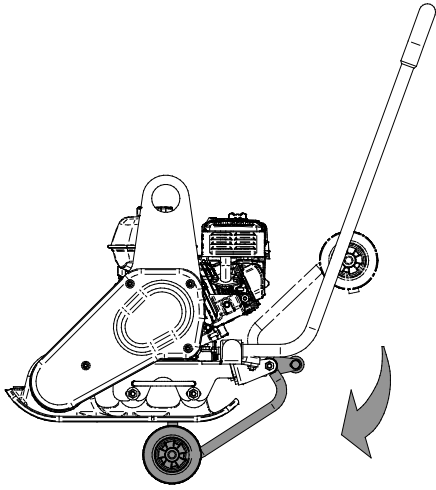
0190252, 0190253, 0190261, 0190262

Position Ref.No.	Menge Quantity	Bezeichnung / Description		Hinweis Hints
1	1	Fahrwerk	Under-carriage	
2	1	Bolzen	Bolt	
3	1	Sechskantschraube	Hexagon screw	DIN931-M10x150
4	1	Scheibe	Washer	DIN125-A10,5
5	3	Sperrkantring	Detent edged ring	VSK 10
6	1	Sechskantmutter	Hexagon nut	DIN934-M10
7	2	Sechskantschraube	Hexagon screw	DIN933-M10x25
7	2	Sechskantschraube	Hexagon screw	DIN931-M10x70 (CF 2 DC)
8	1	Halter	Holder	
9	1	Halter	Holder	Nur CF 2 / CF 2 only
10	1	Distanzstück	Distance piece	Nur CF 2 DC / CF 2 DC only

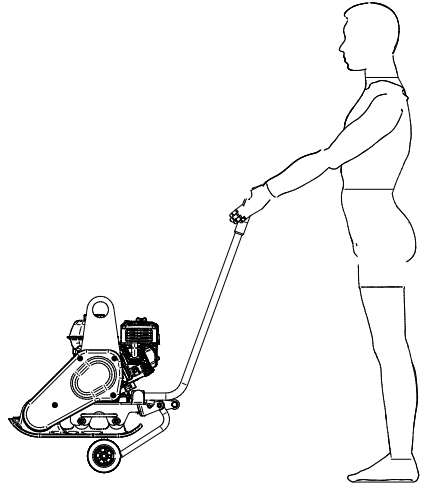




8



9





facebook.com/WeberMT



youtube.com/MyWeberMT



Weber Maschinentechnik GmbH

Im Boden 5-8, 10 · 57334 Bad Laasphe · Germany
Phone +49 2754 398 0 · Fax +49 2754 398 101
info@webermt.de · www.webermt.de

Fahrwerk CF_2022-10
Montageanleitung