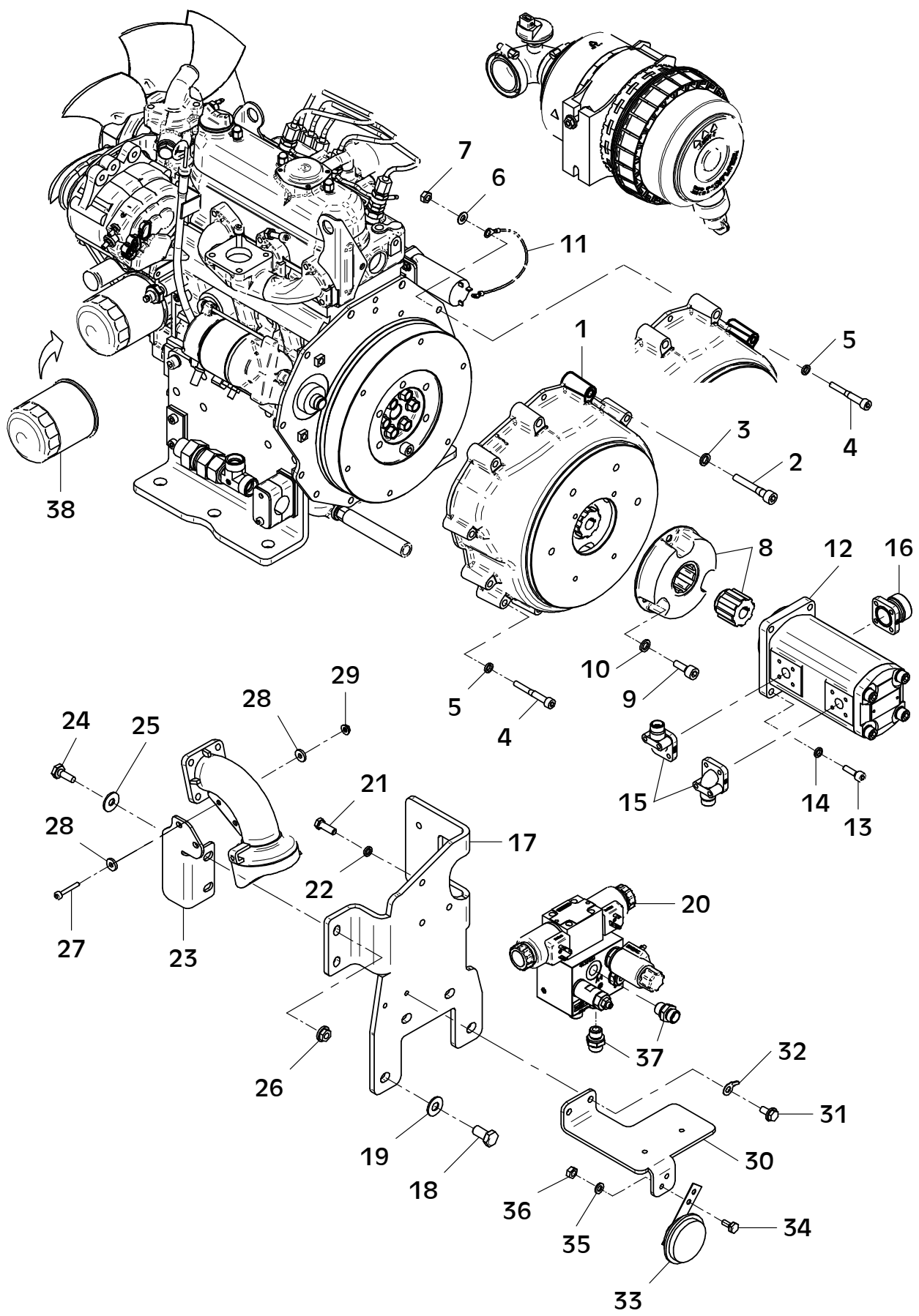


E 3793-0320

E 3793-0320

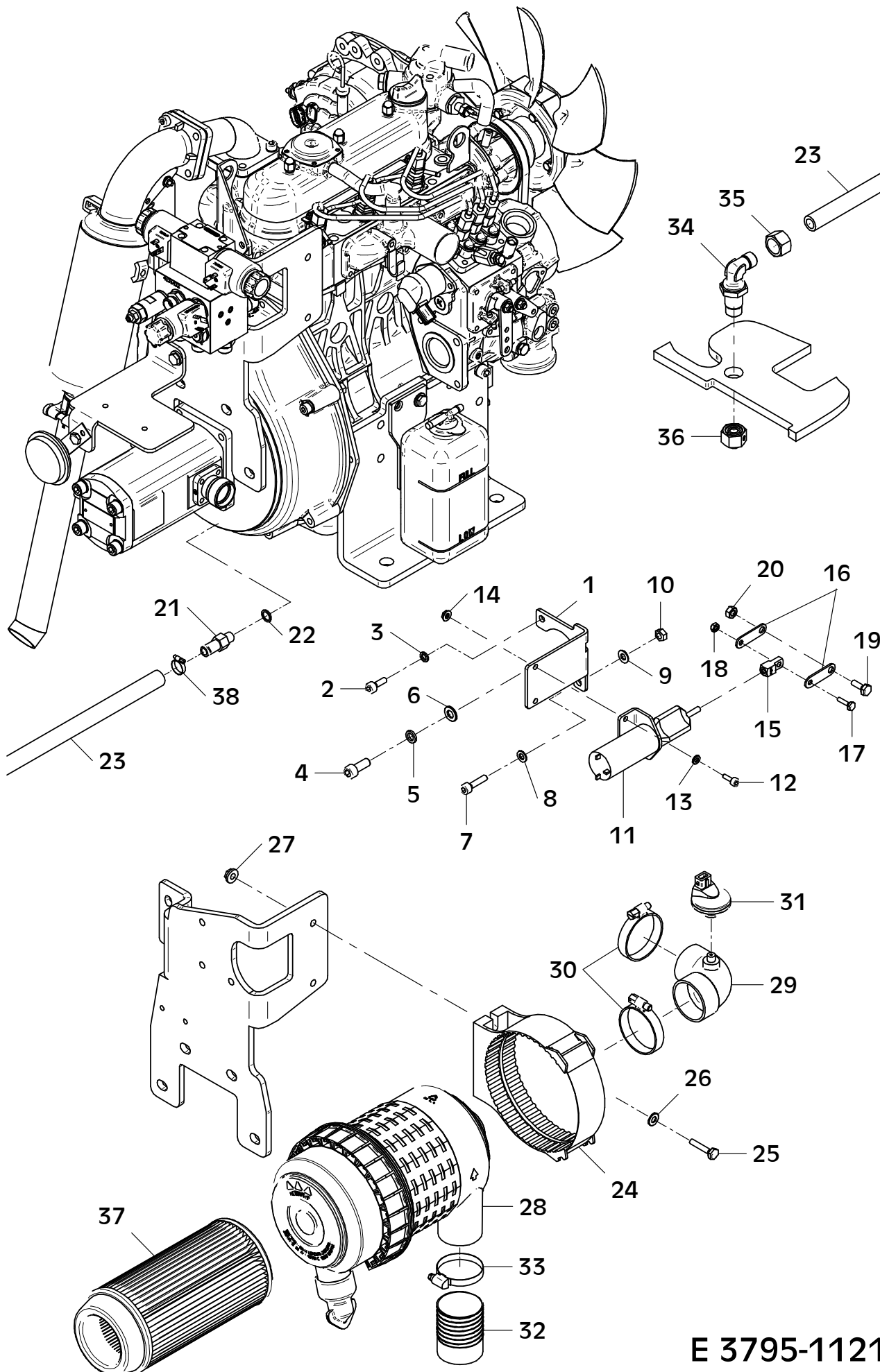
Position Ref.No. Repère Posizione Posicion	Menge Quantity Quantité Quantita Cantidad	Teile-Nr. Part-No. No. Référence Nr. d'Ordine No. Referenzia	Hinweis Hints Indications Indicazione Indicaciones	Position Ref. No. Repère Posizione Posicion	Menge Quantity Quantité Quantita Cantidad	Teile-Nr. Part-No. No. Référence Nr. d'Ordine No. Referenzia	Hinweis Hints Indications Indicazione Indicaciones
1	1	21001376		31	4	25044007	DIN912-M8x30
2	1	21001443		32	4	20025122	VS 8
3	4	25038005	DIN933-M6x40	33	4	25031003	DIN934-M8
4	4	20029007	VSK 6	34	1	12000291	
5	1	11002486		35	1	21001430	
6	8	21001503	DIN912-M10x1,25x25-12.9	36	1	20007066	
7	8	20029025	Nord-Lock 10,0				
8	6	25038024	DIN933-M16x30				
9	6	20029029	Nord-Lock 16,0				
10	2	21000285					
11	2	21001429					
12	4	25044085	DIN912-M6x45				
13	1	21001143					
14	1	20020535					
15	1	11002471					
16	2	25038018	DIN933-M12x20				
17	2	20029023	SKB 12				
18	1	21001572					
19	2	20022003	Tensilock M10				
20	1	11002468					
21	8	21001503	DIN912-M10x1,25x25-12.9				
22	8	20029025	Nord-Lock 10,0				
23	1	41001586					
24	2	25038006	DIN933-M8x16				
25	2	20029031	SKM 8				
26	1	12000290					
27	2	41001588					
28	4	25044006	DIN912-M8x25				
29	4	20025122	VS 8				
30	1	41001587					



E 3794-0721

E 3794-0721

Position Ref.No. Repère Posizione Posicion	Menge Quantity Quantité Quantita Cantidad	Teile-Nr. Part-No. No. Référence Nr. d'Ordine No. Referenzia	Hinweis Hints Indications Indicazione Indicaciones	Position Ref. No. Repère Posizione Posicion	Menge Quantity Quantité Quantita Cantidad	Teile-Nr. Part-No. No. Référence Nr. d'Ordine No. Referenzia	Hinweis Hints Indications Indicazione Indicaciones
1	1	11002564		31	2	20022012	Tensilock M8x16
2	2	21001504	DIN912-M10x1,25x60- 12.9	32	1	21001587	
3	2	20029025	Nord-Lock 10,0	33	1	21001543	
4	8	25044081	DIN912-M8x60	34	2	25038002	DIN933-M6x16
5	8	20029024	Nord-Lock 8,0	35	2	20029007	VSK 6
6	2	25048002	DIN125-A8,4	36	2	25031002	DIN934-M6
7	2	25031003	DIN934-M8	37	5	20020037	
8	1	21001421		38	1	41001609	
9	3	21001503	DIN912-M10x1,25x25- 12.9				
10	3	20029025	Nord-Lock 10,0				
11	1	12000261					
12	1	21001420					
13	4	25044006	DIN912-M8x25				
14	4	20029024	Nord-Lock 8,0				
15	2	20020533					
16	1	20020077					
17	1	11002467					
18	4	25038019	DIN933-M12x25				
19	4	20029032	SKM 12				
20	1	21001220					
21	3	25038008	DIN933-M8x25				
22	3	20029024	Nord-Lock 8,0				
23	1	11002488					
24	2	25038014	DIN933-M10x25				
25	2	20029022	SKB 10				
26	2	20022003	Tensilock M10				
27	2	25044059	DIN912-M6x35				
28	4	25049034	DIN7349-6,4				
29	2	20022001	Tensilock M6				
30	1	11002483					



E 3795-1121

E 3795-1121

Position Ref.No. Repère Posizione Posicion	Menge Quantity Quantité Cantidad	Teile-Nr. Part-No. No. Référence Nr. d'Ordine No. Referenzia	Hinweis Hints Indications Indicazione Indicaciones	Position Ref. No. Repère Posizione Posicion	Menge Quantity Quantité Cantidad	Teile-Nr. Part-No. No. Référence Nr. d'Ordine No. Referenzia	Hinweis Hints Indications Indicazione Indicaciones
1	1	11002477		31	1	21001412	
2	1	25044005	DIN912-M8x20	32	1	21001562	0,670 m
3	1	20029011	VSKZ 8	33	2	20007036	
4	1	21001503	DIN912-M10x1,25x25-12.9	34	1	20020069	
5	1	20029012	VSKZ 10	35	1	20020165	
6	1	25048003	DIN125-A10,5	36	1	20020072	
7	1	25044007	DIN912-M8x30	37	1	41001607	
8	1	20029003		38	1	20007019	
9	1	25048002	DIN125-A8,4				
10	1	25031003	DIN934-M8				
11	1	21001418					
12	2	25044002	DIN912-M6x16				
13	2	25048001	DIN125-A6,4				
14	2	20022001	Tensilock M6				
15	1	21001419					
16	2	11002476					
17	1	25038003	DIN933-M6x20				
18	1	25031012	DIN985-M6				
19	1	25038007	DIN933-M8x20				
20	1	25031013	DIN985-M8				
21	1	11002505					
22	1	25008005	DIN7603-12x16x1,5				
23	1	21001441					
24	1	21001439					
25	2	25038010	DIN933-M8x35				
26	2	25048002	DIN125-A8,4				
27	2	20022002	Tensilock M8				
28	1	21001413					
29	1	11002466					
30	2	20007036					