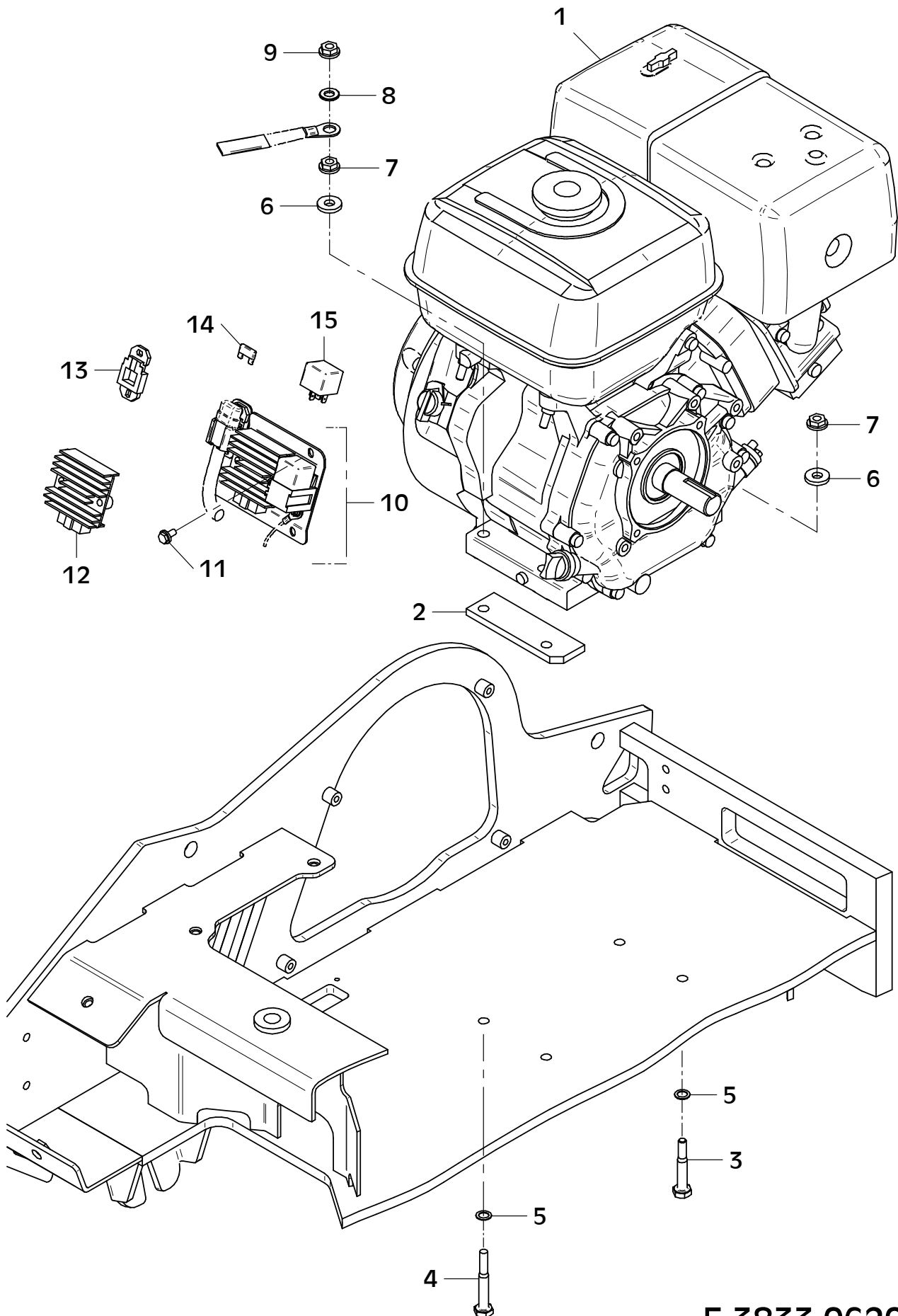


Honda E



E 3833-0620

E 3833-0620

Position Ref.No. Repère Posizione Posicion	Menge Quantity Quantité Quantita Cantidad	Teile-Nr. Part-No. No. Référence Nr. d'Ordine No. Referenzia	Hinweis Hints Indications Indicazione Indicaciones	Position Ref. No. Repère Posizione Posicion	Menge Quantity Quantité Quantita Cantidad	Teile-Nr. Part-No. No. Référence Nr. d'Ordine No. Referenzia	Hinweis Hints Indications Indicazione Indicaciones
1	1	21001333					
2	2	10016212					
3	3	25040013	DIN931-M10x60				
4	1	25040045	DIN931-M10x70				
5	4	20025287	S 10				
6	4	25049020	DIN7349-10,5				
7	4	20022003	Tensilock M10				
8	1	25048003	DIN125-A10,5				
9	1	20022003	Tensilock M10				
10	1	12000242					
11	2	20022026	Tensilock M6x12				
12	1	41000939					
13	1	200312532					
14	1	20031526	10 A				
15	1	20031034					