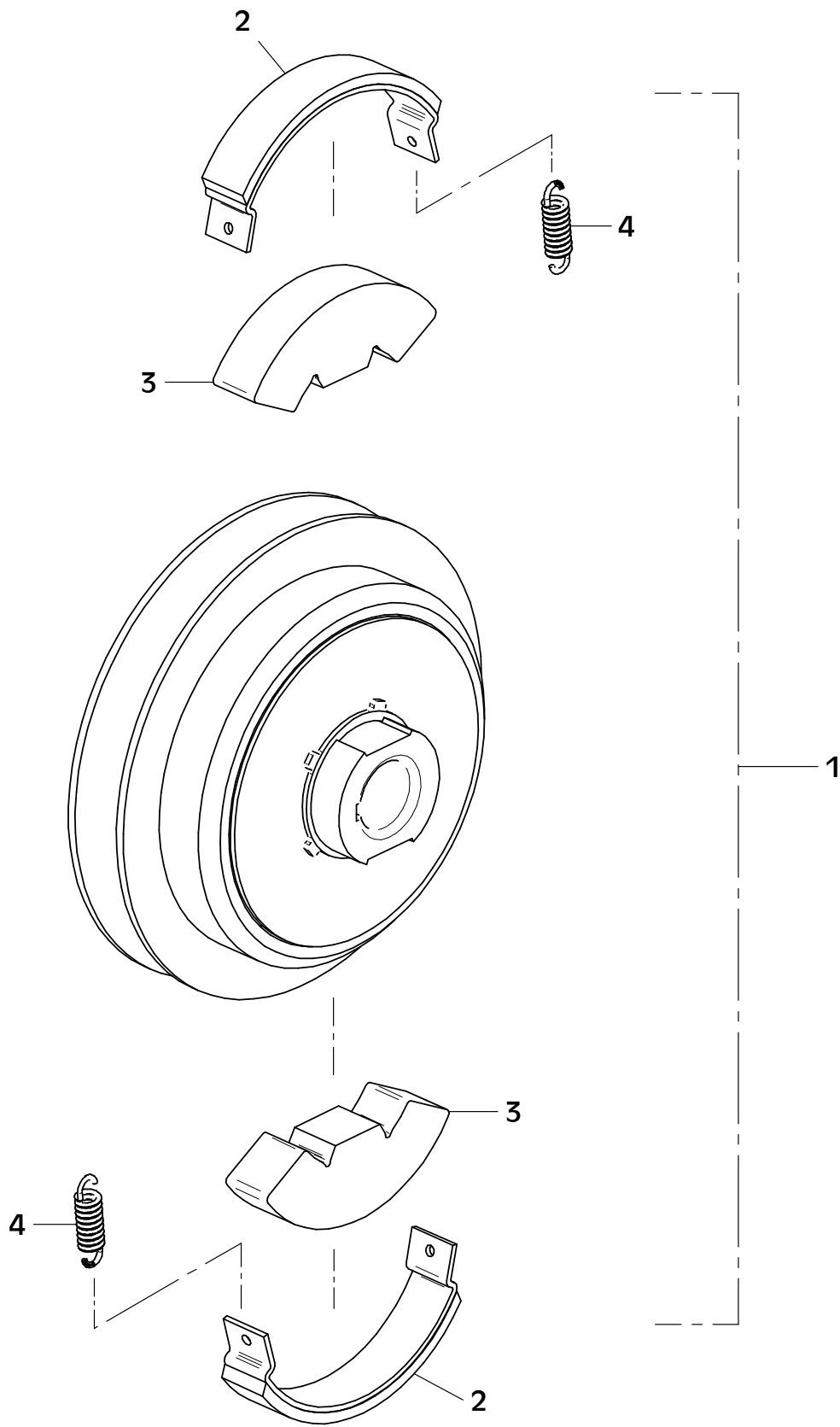


E 3644-0515

## E 3644-0515

| Position<br>Ref.No.<br>Repère<br>Posizione<br>Posicion | Menge<br>Quantity<br>Quantité<br>Quantita<br>Cantidad | Teile-Nr.<br>Part-No.<br>No. Référence<br>Nr. d'Ordine<br>No. Referenzia | Hinweis<br>Hints<br>Indications<br>Indicazione<br>Indicaciones | Position<br>Ref. No.<br>Repère<br>Posizione<br>Posicion | Menge<br>Quantity<br>Quantité<br>Quantita<br>Cantidad | Teile-Nr.<br>Part-No.<br>No. Référence<br>Nr. d'Ordine<br>No. Referenzia | Hinweis<br>Hints<br>Indications<br>Indicazione<br>Indicaciones |
|--|---|--|--|---|---|--|--|
| 1  | 1   | 21000608   |  |   |   |  |  |
| 2  | 4   | 25040028   | DIN931-M8x45   |   |   |  |  |
| 3  | 4   | 20025122   |  |   |   |  |  |
| 4  | 4   | 25049026   | DIN7349-8,4  |   |   |  |  |
| 5  | 4   | 20029024   |  |   |   |  |  |
| 6  | 4   | 25031003   | DIN934-M8  |   |   |  |  |
| 7  | 1   | 30047446   |  |   |   |  |  |
| 8  | 1   | 10016088   |  |   |   |  |  |
| 9  | 1   | 10005238   |  |   |   |  |  |
| 10   | 1   | 11001801   |  |   |   |  |  |
| 11   | 4   | 25047062   | DIN7991-5/16"-24UNF  |   |   |  |  |
| 12   | 4   | 25005003   | DIN6798-V8,4   |   |   |  |  |
| 13   | 1   | 21000501   |  |   |   |  |  |
| 14   | 1   | 25043005   | DIN933-5/16"   |   |   |  |  |
| 15   | 1   | 20029021   | SKB 8  |   |   |  |  |
| 16   | 1   | 21000634   |  |   |   |  |  |
| 17   | 1   | 11000714   |  |   |   |  |  |
| 18   | 4   | 21000586   | DIN7964-M8x50  |   |   |  |  |
| 19   | 4   | 20029003   | VSK 8  |   |   |  |  |
| 20   | 4   | 25048002   | DIN125-A8,4  |   |   |  |  |
| 21   | 1   | 21000610   |  |   |   |  |  |
| 22   | 2   | 20026389   |  |   |   |  |  |



E 3351-0310

## E 3351-0310

| Position<br>Ref.No.<br>Repère<br>Posizione<br>Posicion | Menge<br>Quantity<br>Quantité<br>Quantita<br>Cantidad | Teile-Nr.<br>Part-No.<br>No. Référence<br>Nr. d'Ordine<br>No. Referenzia | Hinweis<br>Hints<br>Indications<br>Indicazione<br>Indicaciones | Position<br>Ref. No.<br>Repère<br>Posizione<br>Posicion | Menge<br>Quantity<br>Quantité<br>Quantita<br>Cantidad | Teile-Nr.<br>Part-No.<br>No. Référence<br>Nr. d'Ordine<br>No. Referenzia | Hinweis<br>Hints<br>Indications<br>Indicazione<br>Indicaciones |
|--|---|--|--|---|---|--|--|
| 1  | 1   | 21000501   |  |   |   |  |  |
| 2  | 2   | 20002285   |  |   |   |  |  |
| 3  | 2   | 21000594   |  |   |   |  |  |
| 4  | 2   | 20002223   |  |   |   |  |  |