

Montageanleitung Mounting instruction

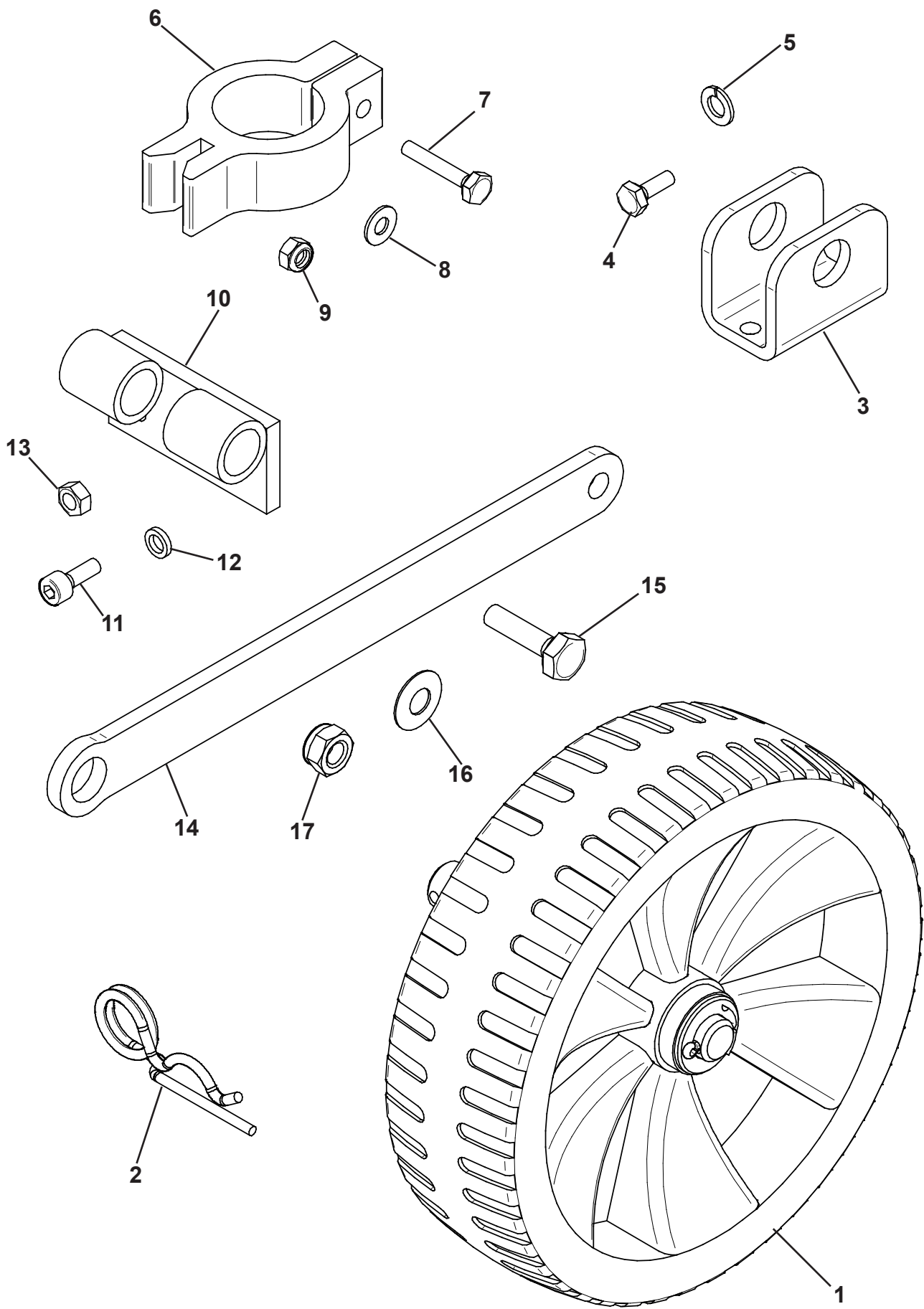
weberm_t



Radsatz CR 3

0190110

Position Ref.No.	Menge Quantity	Bezeichnung / Description		Hinweis Hints
1	2	Radsatz	Wheel kit	
2	2	Federstecker	Spring cotter	
3	2	Fahrwerkkonsole	Holder	
4	4	Sechskantschraube	Hexagon screw	DIN933 - M8x20
5	4	Sperrkantring	Detent edged ring	VSK 8
6	1	Halter Arretierstange	Holder	
7	1	Sechskantschraube	Hexagon screw	DIN 933 - M8x40
8	1	Sperrkantscheibe	Detent edged ring	SKM 8
9	1	Sechskantmutter	Hexagon screw	DIN985 - M8
10	1	Radhalter	Holder	
11	2	Zylinderschraube	Cap screw	DIN912 - M8x25
12	2	Sicherungsscheibe	Lock washer	Nord-Lock 8
13	2	Sechskantmutter	Hexagon screw	DIN934 - M8
14	1	Arretierstange	Latching	
15	1	Sechskantschraube	Hexagon screw	DIN933 - M12x40
16	4	Tellerfeder	Cup spring	
17	1	Sechskantmutter	Hexagon screw	DIN985 - M12

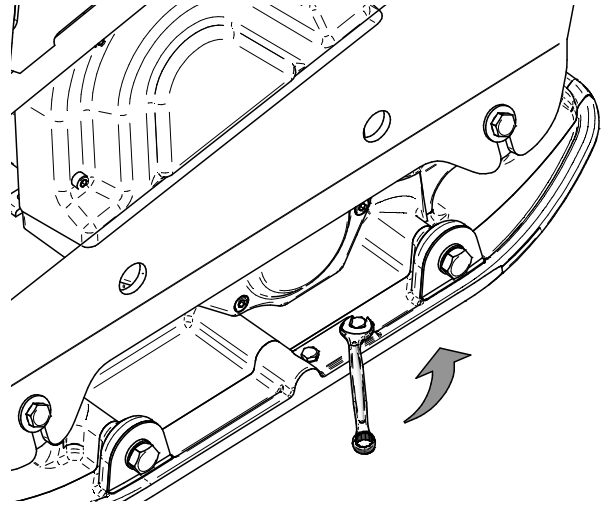


1 ▲

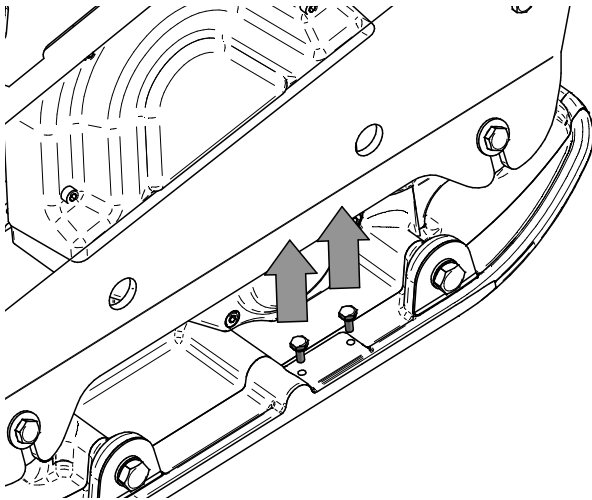


**MOTOR
STOP**

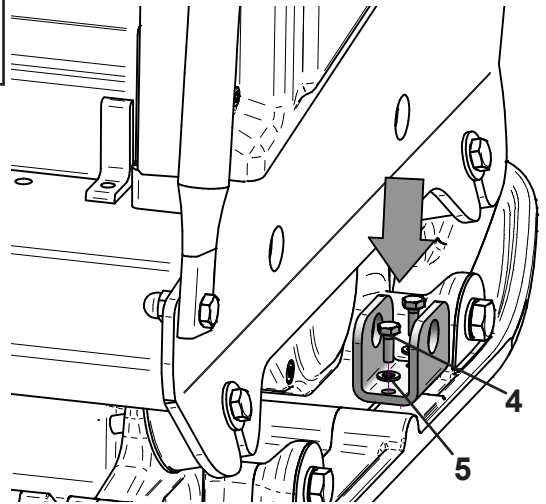
2



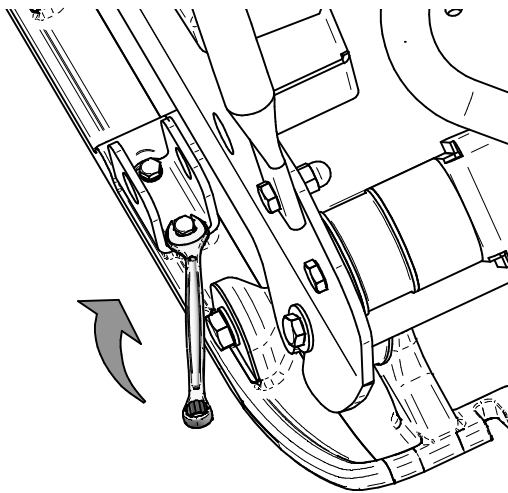
3



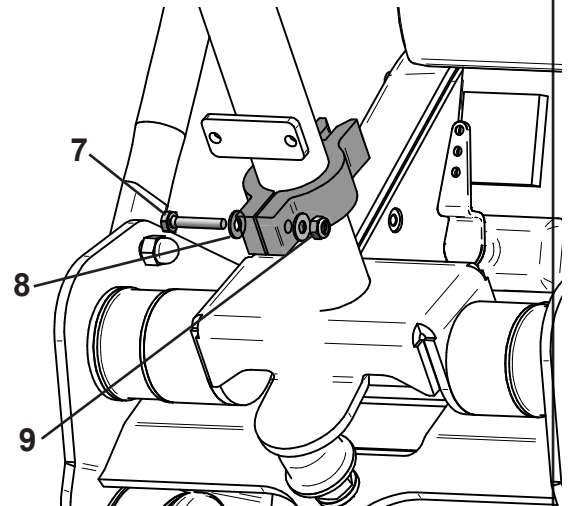
4



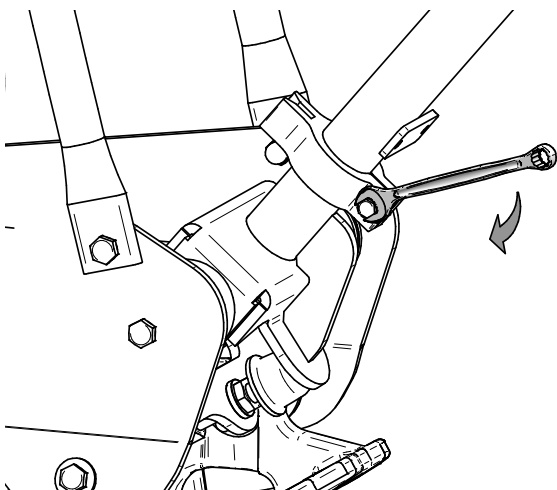
5



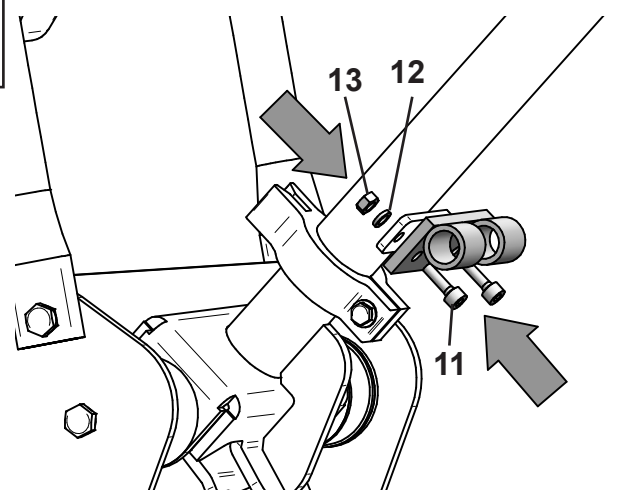
6

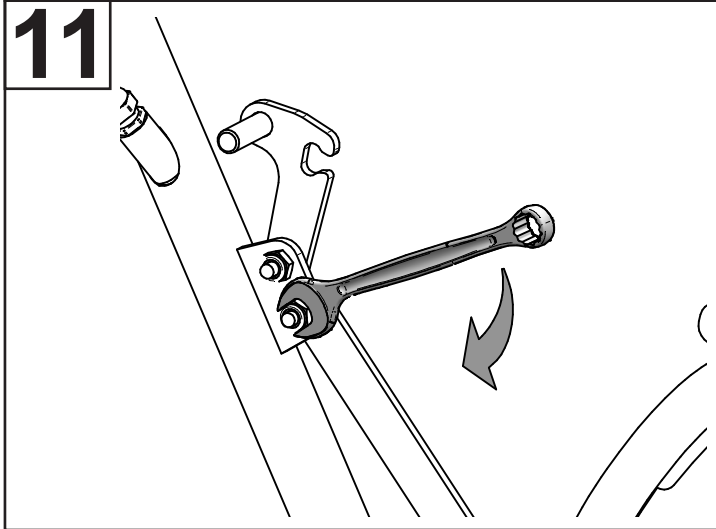
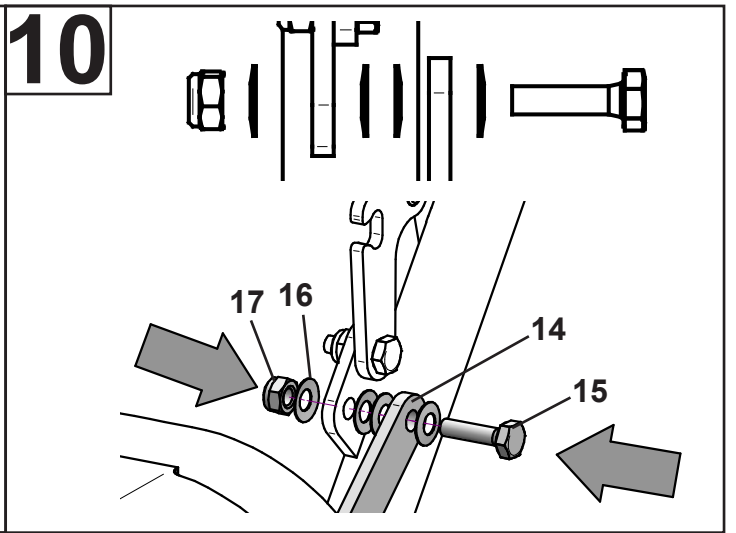
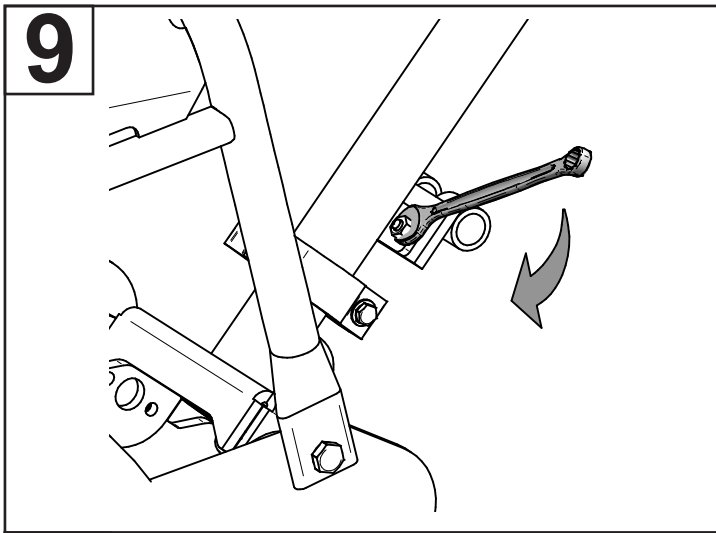


7



8







facebook.com/WeberMT



youtube.com/MyWeberMT



Weber Maschinenteknik GmbH

Im Boden 5-8, 10 · 57334 Bad Laasphe · Germany
Phone +49 2754 398 0 · Fax +49 2754 398 101
info@webermt.de · www.webermt.de