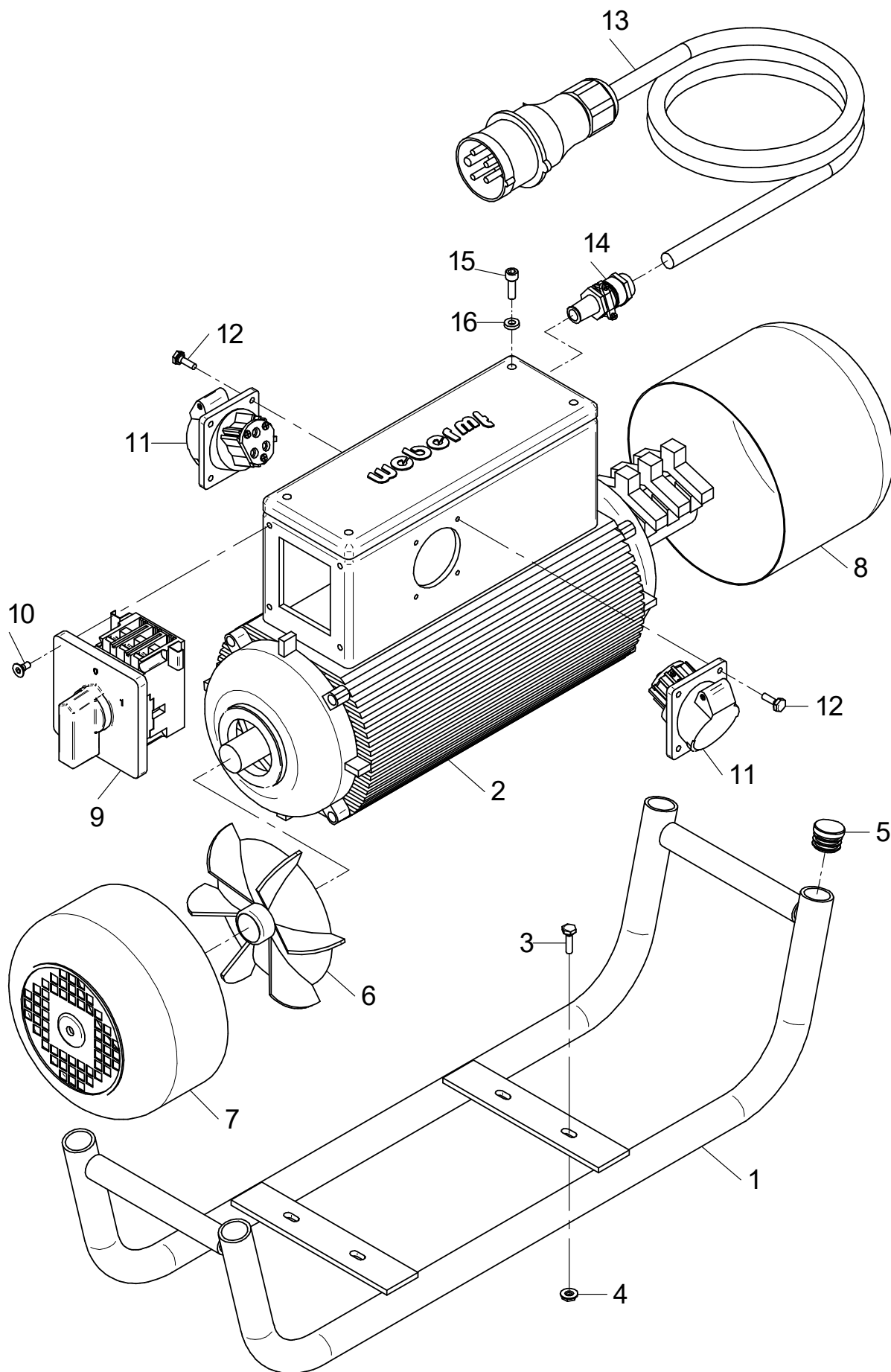


FUD 2,2



E 3454-0212

E 3454-0212

Position Ref.No. Repère Posizione Posicion	Menge Quantity Quantité Quantita Cantidad	Teile-Nr. Part-No. No. Référence Nr. d'Ordine No. Referenzia	Hinweis Hints Indications Indicazione Indicaciones	Position Ref. No. Repère Posizione Posicion	Menge Quantity Quantité Quantita Cantidad	Teile-Nr. Part-No. No. Référence Nr. d'Ordine No. Referenzia	Hinweis Hints Indications Indicazione Indicaciones
1	1	10003445					
2	1	20009016					
3	4	25038003	DIN933-M6x20				
4	4	20022001	Tensilock M6				
5	4	20025716					
6	1	20026224					
7	1	20026223					
8	1	20026225					
9	1	20012006					
10	4	25047022	DIN7991-M6x12				
11	2	25004023					
12	8	25038041	DIN933-M4x16				
13	1	11001265					
14	1	25009031					
15	4	25044003	DIN912-M6x20				
16	4	20025100					