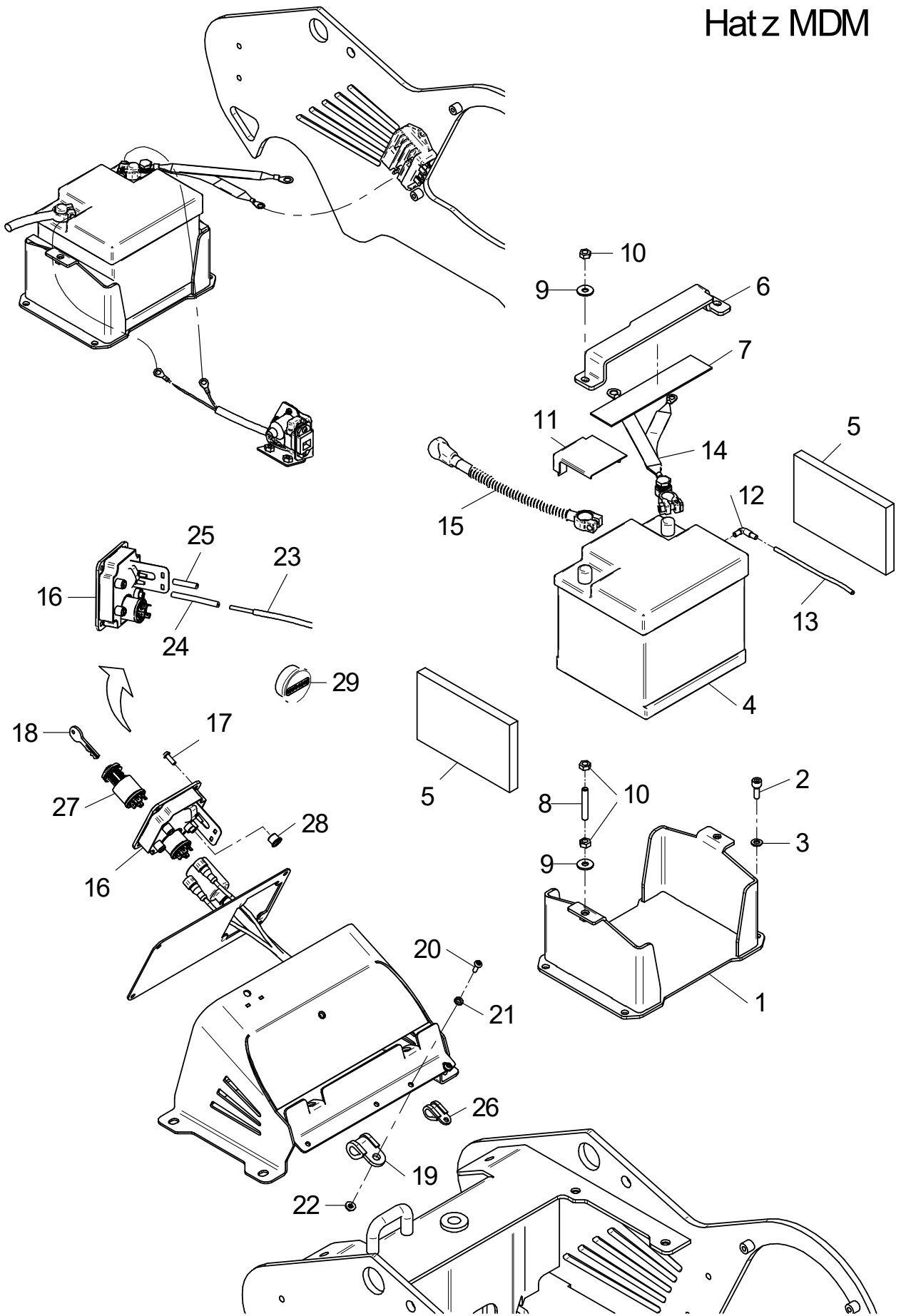


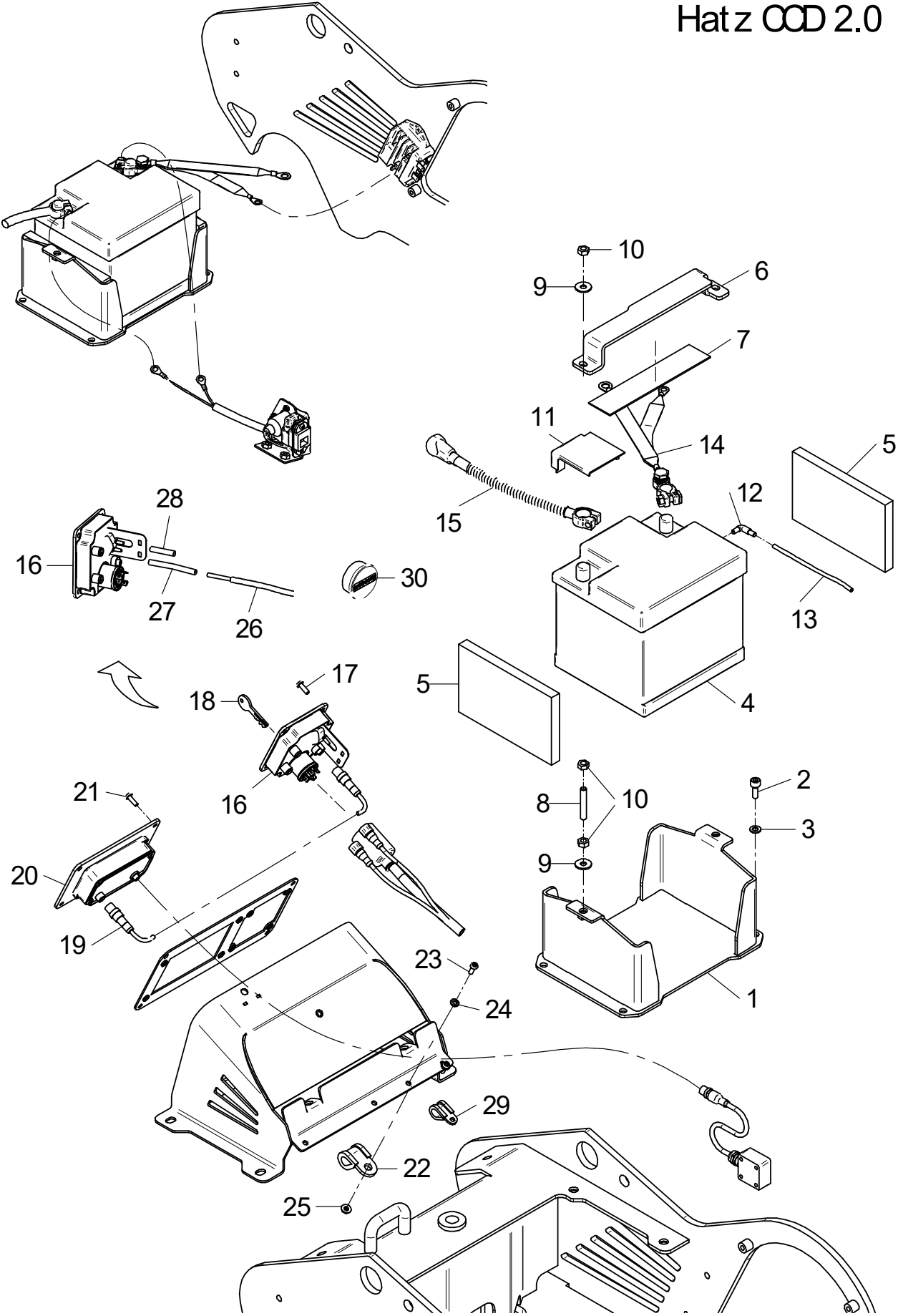
E 3607-1217

Position Ref.No. Repère Posizione Posicion	Menge Quantity Quantité Quantita Cantidad	Teile-Nr. Part-No. No. Référence Nr. d'Ordine No. Referenzia	Hinweis Hints Indications Indicazione Indicaciones	Position Ref. No. Repère Posizione Posicion	Menge Quantity Quantité Quantita Cantidad	Teile-Nr. Part-No. No. Référence Nr. d'Ordine No. Referenzia	Hinweis Hints Indications Indicazione Indicaciones
1	1	11002050					
2	4	25044005	DIN912-M8x20				
3	4	20029003	VSK 8				
4	1	20031502					
4	1	21000063	EPA				
5	2	10015530					
6	1	10015631					
7	1	30025028	0,19m				
8	2	21000752	DIN976-M8x50				
9	4	20029031	SKM 8				
10	6	25031003	DIN934-M8				
11	1	20025566					
12	1	21000353					
13	1	20016289	0,4m				
14	1	11002208					
15	1	10001416					
16	1	11001841					
17	4	25033029	ISO7380-M6x16-10.9				
18	1	41001093					
19	1	21001061					
20	1	25033030	ISO7380-M6x20-10.9				
21	1	25048001	DIN125-A6,4				
22	1	20022001	Tensilock M6				
23	1	21000938					
24	1	21001093					
25	1	21001071					



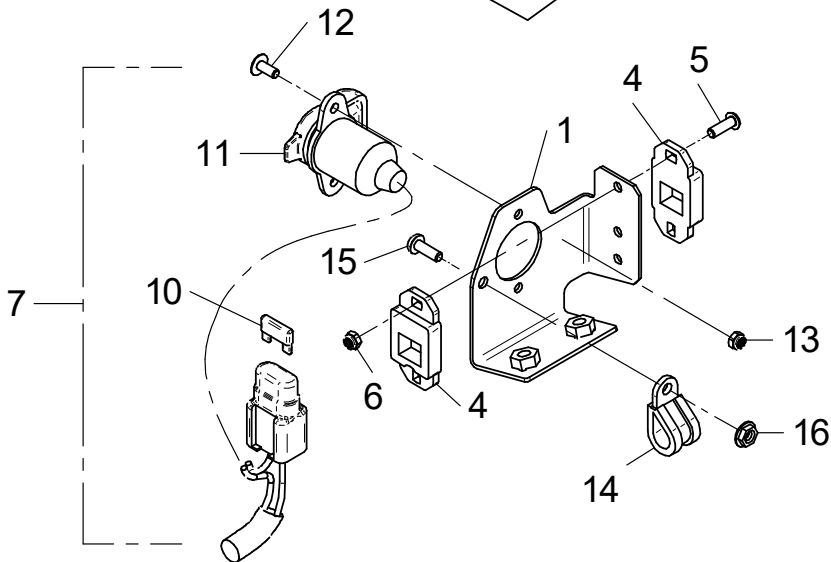
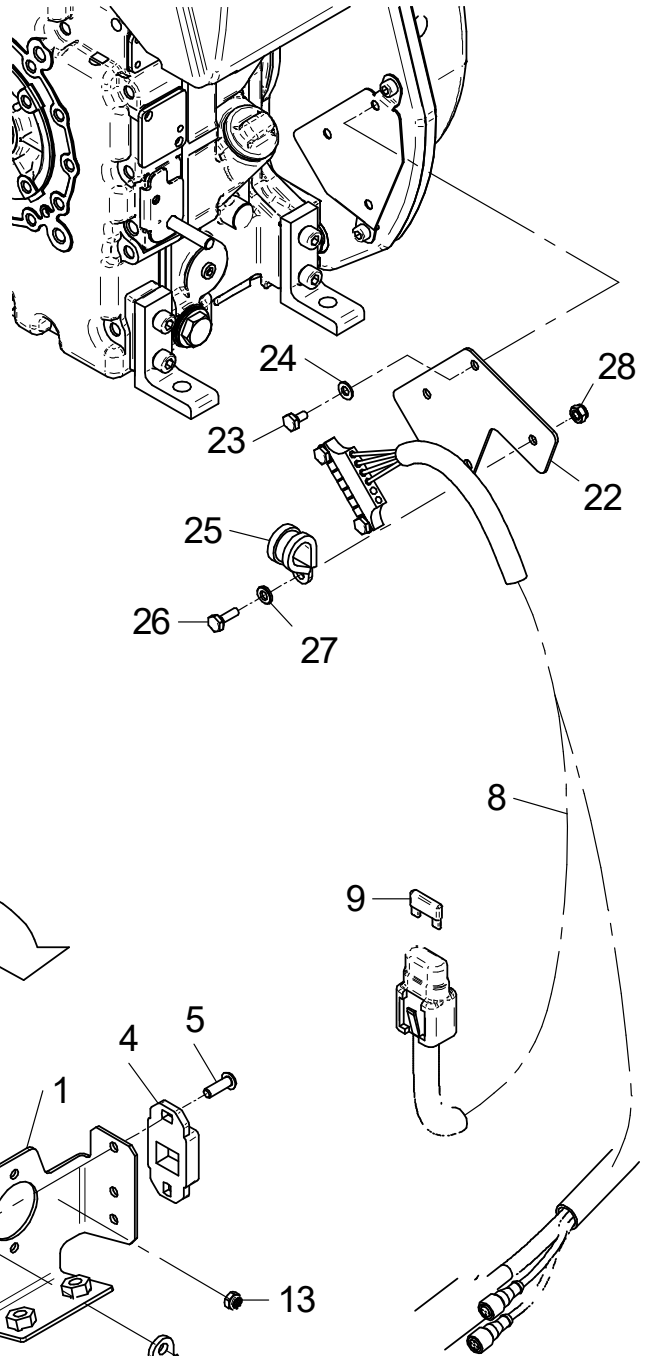
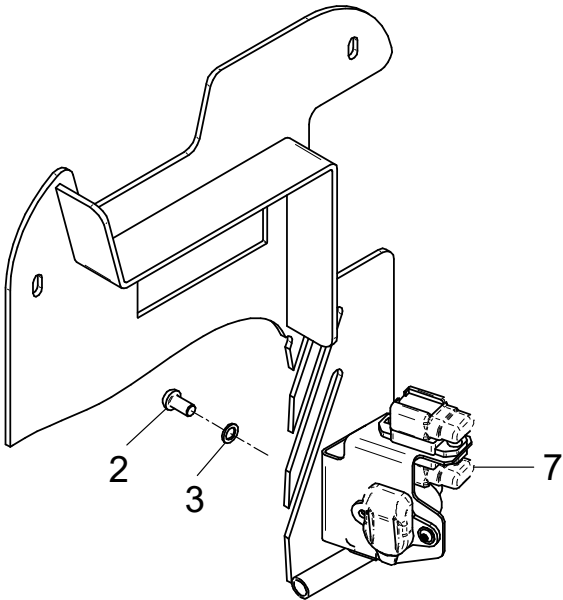
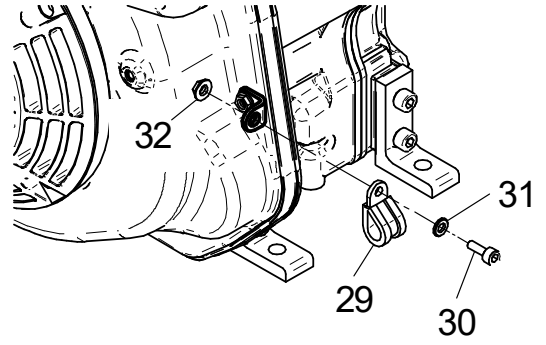
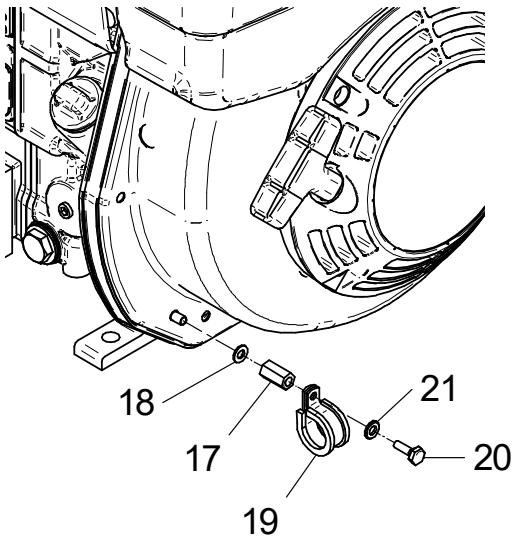
E 3669-1217

Position Ref.No. Repère Posizione	Menge Quantity Quantité Cantidad	Teile-Nr. Part-No. No. Référence Nr. d'Ordine No. Referenzia	Hinweis Hints Indications Indicazione Indicaciones	Position Ref. No. Repère Posizione	Menge Quantity Quantité Cantidad	Teile-Nr. Part-No. No. Référence Nr. d'Ordine No. Referenzia	Hinweis Hints Indications Indicazione Indicaciones
1	1	11002050					
2	4	25044005	DIN912-M8x20				
3	4	20029003	VSK 8				
4	1	20031502					
4	1	21000063	EPA				
5	2	10015530					
6	1	10015631					
7	1	30025028	0,19m				
8	2	21000752	DIN976-M8x50				
9	4	20029031	SKM 8				
10	6	25031003	DIN934-M8				
11	1	20025566					
12	1	21000353					
13	1	20016289	0,4m				
14	1	11002208					
15	1	10001416					
16	1	11001842					
17	4	25033029	ISO7380-M6x16-10.9				
18	1	41001093					
19	1	21001061					
20	1	25033030	ISO7380-M6x20-10.9				
21	1	25048001	DIN125-A6,4				
22	1	20022001	Tensilock M6				
23	1	11002035					
24	1	21000416	0,08m				
25	1	21000416	0,045m				
26	1	20007069					
27	1	21000938					
28	1	21001093					
29	1	21001071					



E 3609-1217

Position Ref.No. Repère Posizione Posicion	Menge Quantity Quantité Quantita Cantidad	Teile-Nr. Part-No. No. Référence Nr. d'Ordine No. Referenzia	Hinweis Hints Indications Indicazione Indicaciones	Position Ref. No. Repère Posizione Posicion	Menge Quantity Quantité Quantita Cantidad	Teile-Nr. Part-No. No. Référence Nr. d'Ordine No. Referenzia	Hinweis Hints Indications Indicazione Indicaciones
1	1	11002050		30	1	21001071	
2	4	25044005	DIN912-M8x20				
3	4	20029003	VSK 8				
4	1	20031502					
4	1	21000063	EPA				
5	2	10015530					
6	1	10015631					
7	1	30025028	0,19m				
8	2	21000752	DIN976-M8x50				
9	4	20029031	SKM 8				
10	6	25031003	DIN934-M8				
11	1	20025566					
12	1	21000353					
13	1	20016289	0,4m				
14	1	11002208					
15	1	10001416					
16	1	11001842					
17	4	25033029	ISO7380-M6x16-10.9				
18	1	41001093					
19	1	210001030					
20	1	21000882					
21	4	25033029	ISO7380-M6x16-10.9				
22	1	21001061					
23	1	25033030	ISO7380-M6x20-10.9				
24	1	25048001	DIN125-A6,4				
25	1	20022001	Tensilock M6				
26	1	11002035					
27	1	21000416	0,08m				
28	1	21000416	0,045m				
29	1	20007069					



E 3608-1217

E 3608-1217

Position Ref.No. Repère Posizione	Menge Quantity Quantité Cantidad	Teile-Nr. Part-No. No. Référence Nr. d'Ordine No. Referenzia	Hinweis Hints Indications Indicazione Indicaciones	Position Ref. No. Repère Posizione	Menge Quantity Quantité Cantidad	Teile-Nr. Part-No. No. Référence Nr. d'Ordine No. Referenzia	Hinweis Hints Indications Indicazione Indicaciones
1	1	11000873		31	1	25048001	DIN125-A6,4
2	2	25033032	ISO7380-M8x16-10.9	32	1	20022001	Tensilock M6
3	2	20025122					
4	2	20031532					
5	2	21000648	ISO7380-M5x16-10.9				
6	2	25031023	DIN985-M5				
7	1	11002034					
8	1	11002033					
9	1	20031541	20A				
10	1	20031526	10 A				
11	1	21000590					
12	2	21000647	ISO7380-M5x12-10.9				
13	2	25031023	DIN985-M5				
14	1	21000185					
15	1	25033029	ISO7380-M6x16-10.9				
16	1	25031012	DIN985-M6				
17	1	20025564					
18	1	20029007	VSK 6				
19	1	20007076					
20	1	25038002	DIN933-M6x16				
21	1	25048001	DIN125-A6,4				
22	1	11002026					
23	1	25038001	DIN933-M6x10				
24	1	20029007	VSK 6				
25	1	20007076					
26	1	25038002	DIN933-M6x16				
27	1	25048001	DIN125-A6,4				
28	1	25031012	DIN985-M6				
29	1	20007069					
30	1	25044003	DIN912-M6x20				