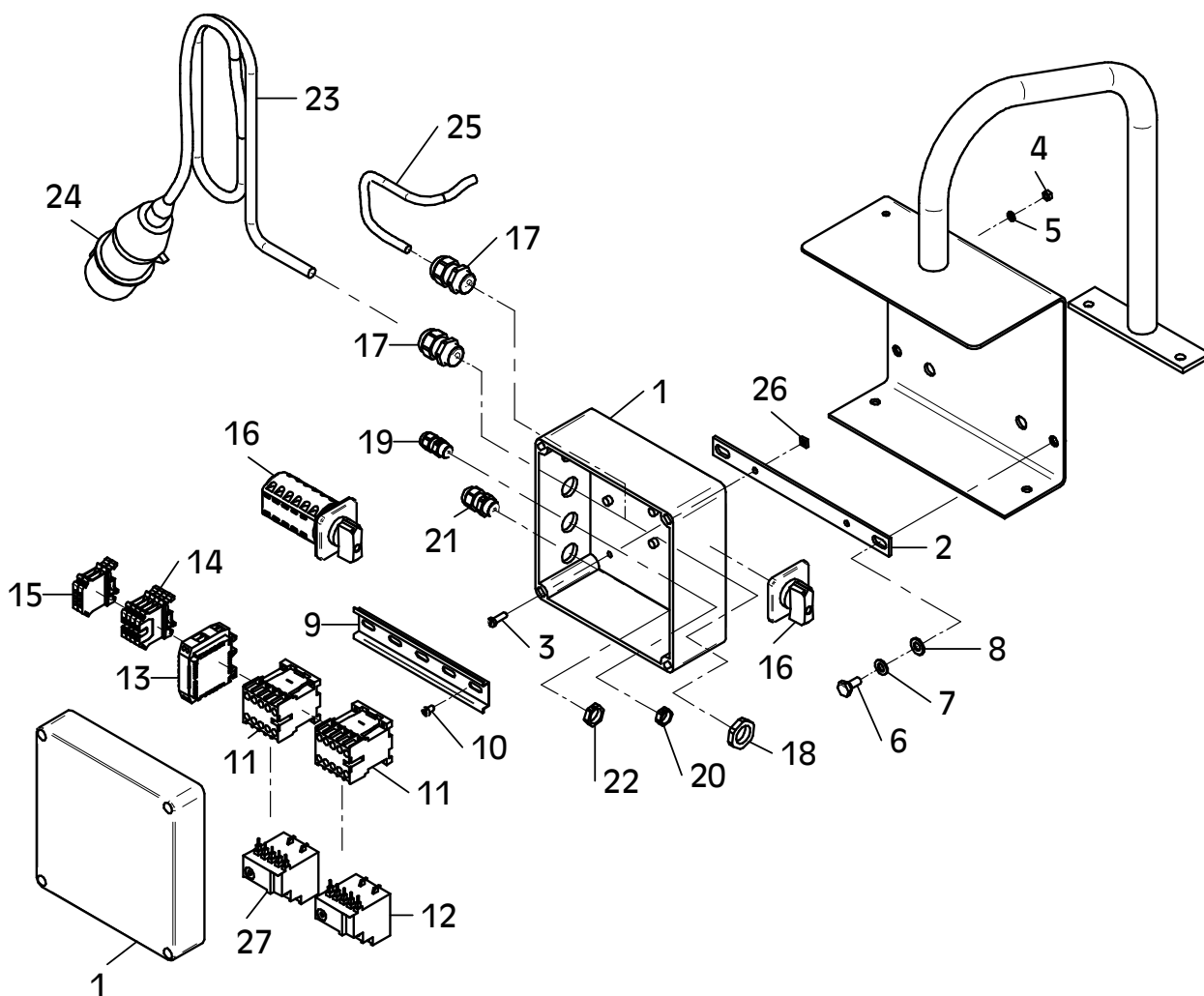


1420/2860 min<sup>-1</sup>



E 3308-0108

## E 3308-0108

Position Ref.No. Repère Posizione Posicion	Menge Quantity Quantité Quantità Cantidad	Teile-Nr. Part-No. No. Référence Nr. d'Ordine No. Referenzia	Hinweis Hints Indications Indicazione Indicaciones	Position Ref. No. Repère Posizione Posicion	Menge Quantity Quantité Quantità Cantidad	Teile-Nr. Part-No. No. Référence Nr. d'Ordine No. Referenzia	Hinweis Hints Indications Indicazione Indicaciones
1	1	20025711					
2	1	10007805					
3	4	25023009	DIN84-M5x16				
4	2	25031001	DIN934-M5				
5	2	20029006	VSK 5				
6	2	25038006	DIN933-M8x16				
7	2	20029003	VSK 8				
8	2	25048002	DIN125-A8,4				
9	1	20025712	0,17 m				
10	2	20025713					
11	2	20012068					
12	1	20012072					
13	1	20012079					
14	4	20025787					
15	2	20026438					
16	1	20012080					
17	2	25009032					
18	2	25009038					
19	1	25009041					
20	1	25009039					
21	1	25009042					
22	1	25009040					
23	1	30026002	10 m				
24	1	25003003					
25	1	30026002	0,7 m				
26	4	25025202					
27	1	20012081					