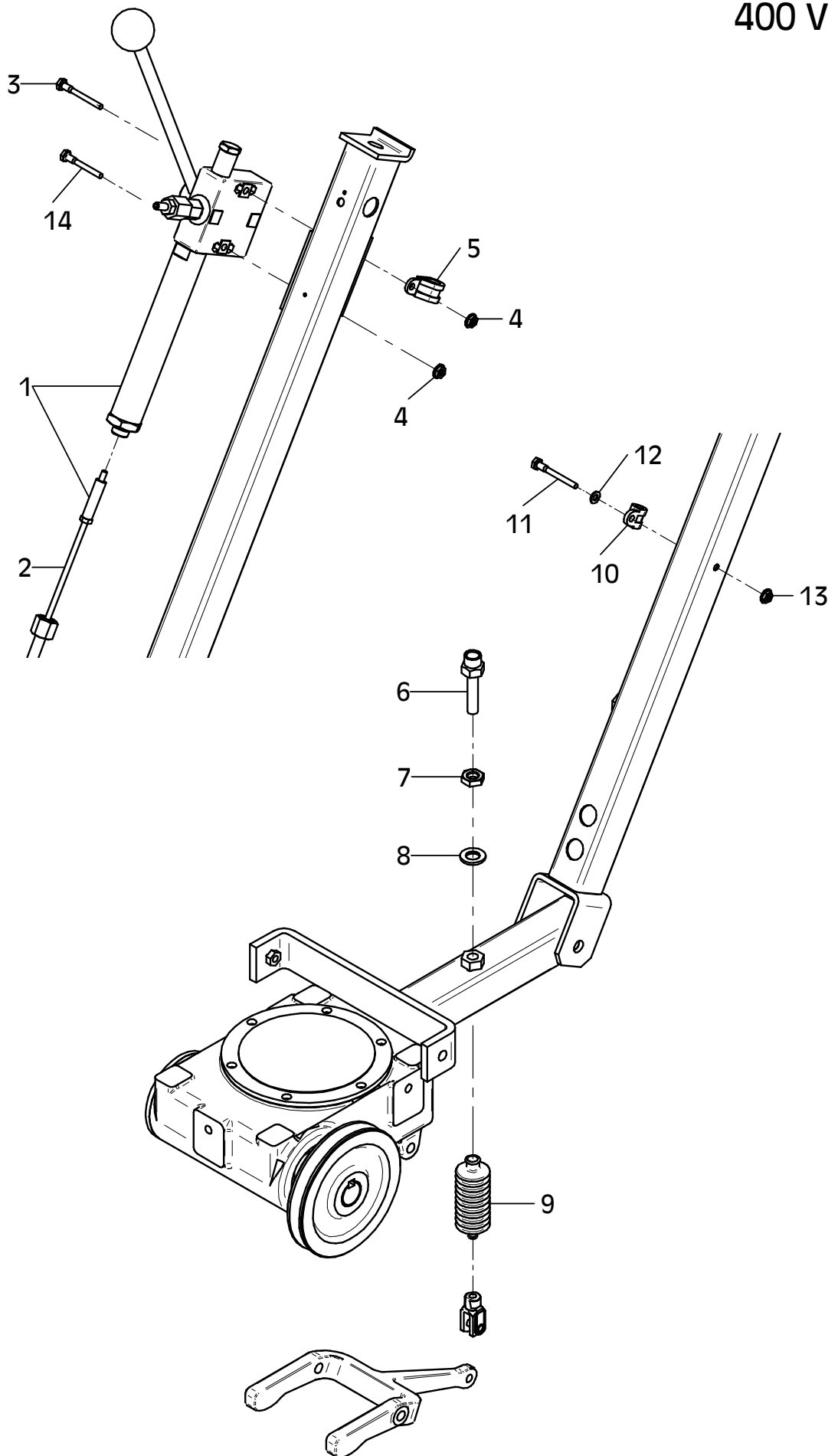


400 V



E 3358-0609

## E 3358-0609

Position Ref.No. Repère Posizione Posicion	Menge Quantity Quantité Quantita Cantidad	Teile-Nr. Part-No. No. Référence Nr. d'Ordine No. Referenzia	Hinweis Hints Indications Indicazione Indicaciones	Position Ref. No. Repère Posizione Posicion	Menge Quantity Quantité Quantita Cantidad	Teile-Nr. Part-No. No. Référence Nr. d'Ordine No. Referenzia	Hinweis Hints Indications Indicazione Indicaciones
1	1	20018024					
2	1	20018126					
3	1	25040070	DIN931-M6x50				
4	2	20022001	Tensilock M6				
5	1	20007069					
6	1	20025649					
7	1	25025042					
8	1	25048004	DIN125-A13				
9	1	20018125					
10	1	20007007					
11	1	25040070	DIN931-M6x50				
12	1	25048001	DIN125-A6,4				
13	1	20022001	Tensilock M6				
14	1	25040059	DIN931-M6x45				