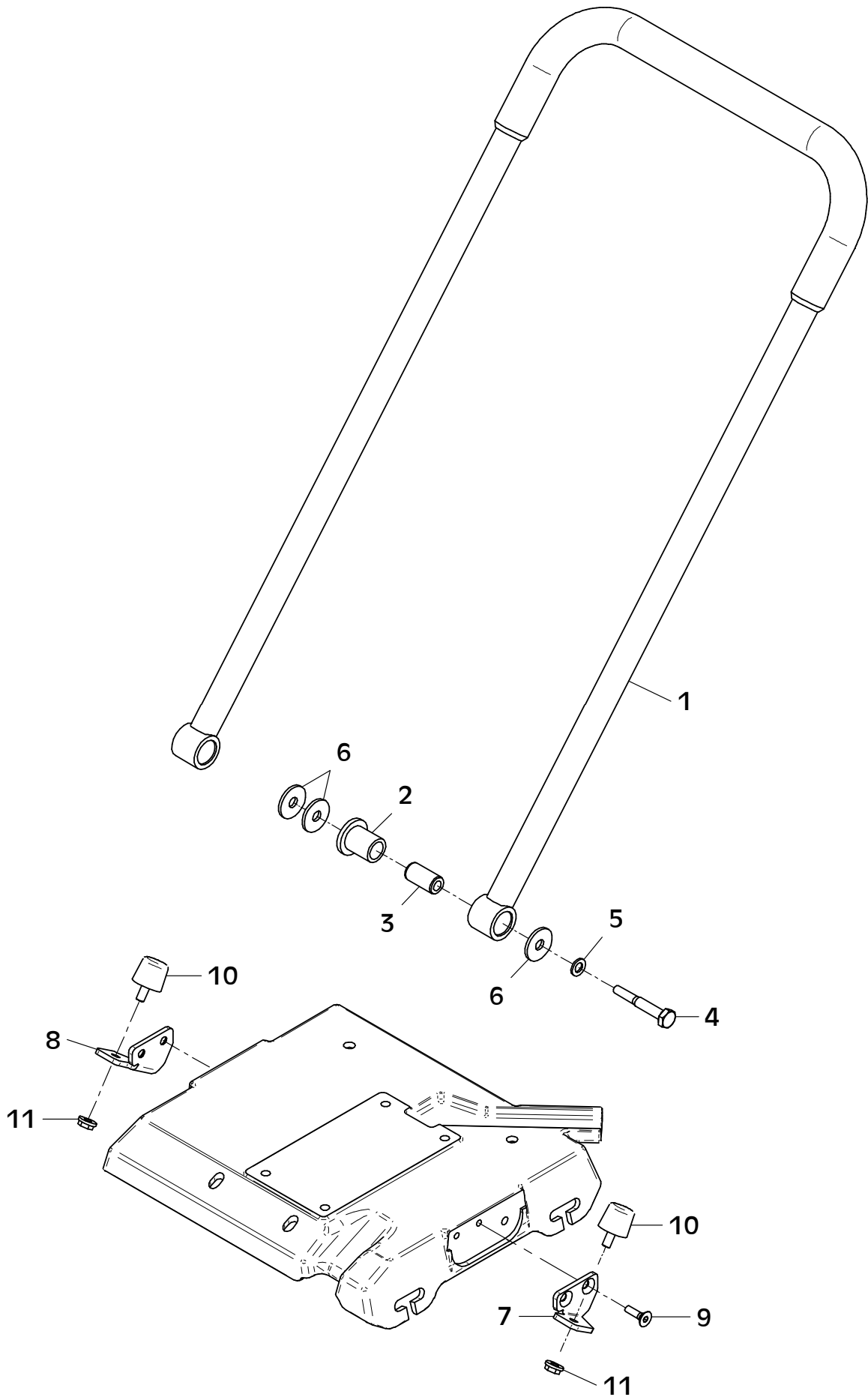


E 3643-0515

## E 3643-0515

| Position<br>Ref.No.<br>Repère<br>Posizione<br>Posicion | Menge<br>Quantity<br>Quantité<br>Quantita<br>Cantidad | Teile-Nr.<br>Part-No.<br>No. Référence<br>Nr. d'Ordine<br>No. Referenzia | Hinweis<br>Hints<br>Indications<br>Indicazione<br>Indicaciones | Position<br>Ref. No.<br>Repère<br>Posizione<br>Posicion | Menge<br>Quantity<br>Quantité<br>Quantita<br>Cantidad | Teile-Nr.<br>Part-No.<br>No. Référence<br>Nr. d'Ordine<br>No. Referenzia | Hinweis<br>Hints<br>Indications<br>Indicazione<br>Indicaciones |
|--|---|--|--|---|---|--|--|
| 1  | 1   | 11002168   |  |   |   |  |  |
| 2  | 4   | 25049020   | DIN7349-10,5   |   |   |  |  |
| 3  | 4   | 20029001   | VSK 10   |   |   |  |  |
| 4  | 4   | 25031004   | DIN934-M10   |   |   |  |  |
| 5  | 1   | 11001898   |  |   |   |  |  |
| 6  | 4   | 25038015   | DIN933-M10x30  |   |   |  |  |
| 7  | 4   | 25048003   | DIN125-A10,5   |   |   |  |  |
| 8  | 4   | 20029033   | SKM 10   |   |   |  |  |
| 9  | 4   | 25031004   | DIN934-M10   |   |   |  |  |
| 10   | 2   | 20005013   |  |   |   |  |  |
| 11   | 2   | 20022002   | Tensilock M8   |   |   |  |  |



E 3645-0321

## E 3645-0321

| Position<br>Ref.No.<br>Repère<br>Posizione<br>Posicion | Menge<br>Quantity<br>Quantité<br>Quantita<br>Cantidad | Teile-Nr.<br>Part-No.<br>No. Référence<br>Nr. d'Ordine<br>No. Referenzia | Hinweis<br>Hints<br>Indications<br>Indicazione<br>Indicaciones | Position<br>Ref. No.<br>Repère<br>Posizione<br>Posicion | Menge<br>Quantity<br>Quantité<br>Quantita<br>Cantidad | Teile-Nr.<br>Part-No.<br>No. Référence<br>Nr. d'Ordine<br>No. Referenzia | Hinweis<br>Hints<br>Indications<br>Indicazione<br>Indicaciones |
|--|---|--|--|---|---|--|--|
| 1  | 1   | 11002054   |  |   |   |  |  |
| 2  | 2   | 20025015   |  |   |   |  |  |
| 3  | 2   | 10015958   |  |   |   |  |  |
| 4  | 2   | 25040014   | DIN931-M10x65  |   |   |  |  |
| 5  | 2   | 20029001   | VSK 10   |   |   |  |  |
| 6  | 6   | 25049013   | DIN440-R11,5   |   |   |  |  |
| 7  | 1   | 11002166   |  |   |   |  |  |
| 8  | 1   | 11002167   |  |   |   |  |  |
| 9  | 4   | 25047021   | DIN7991-M8x25  |   |   |  |  |
| 10   | 2   | 20005020   |  |   |   |  |  |
| 11   | 2   | 20022002   | Tensilock M8   |   |   |  |  |