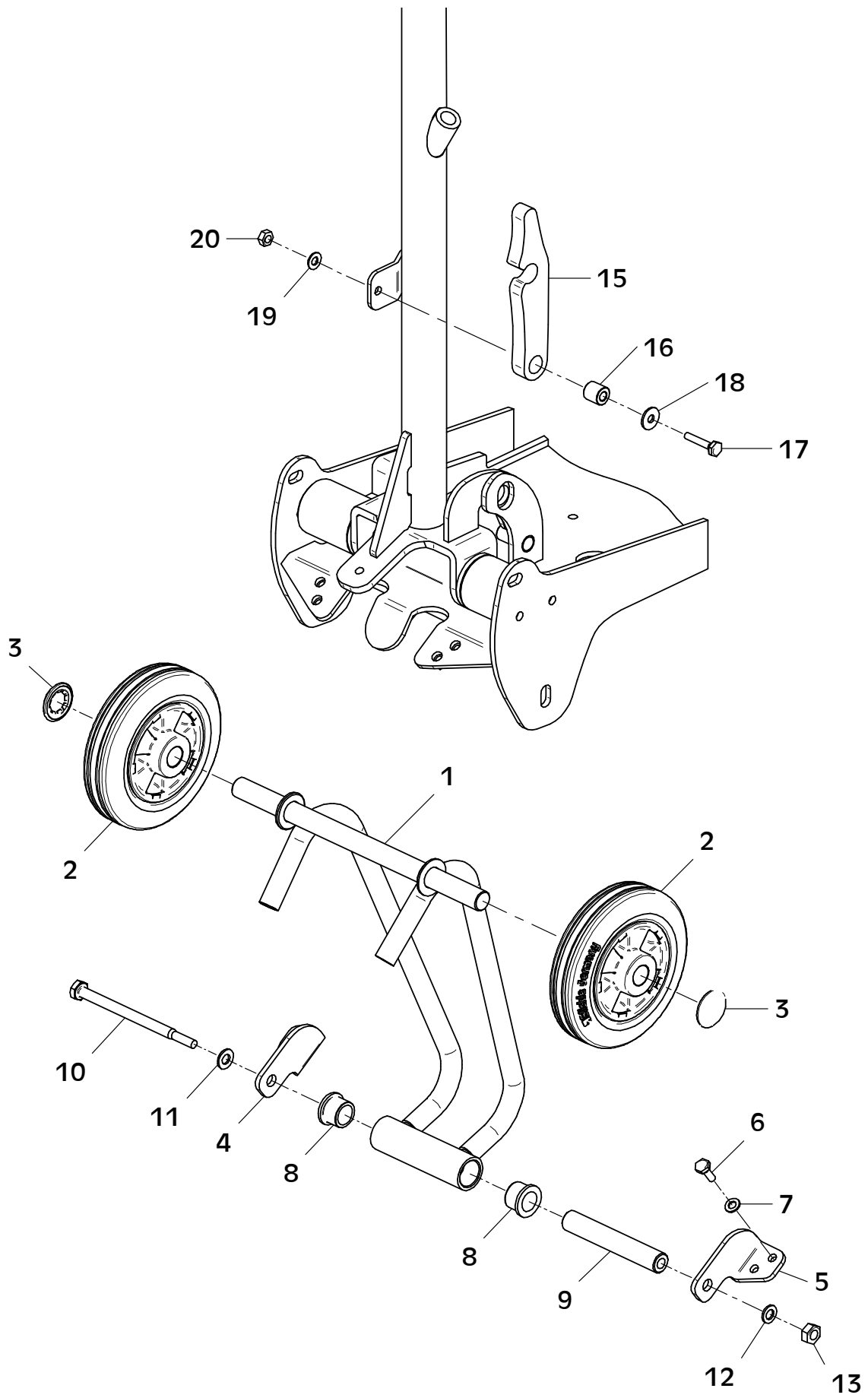


E 3729-0220

E 3729-0220

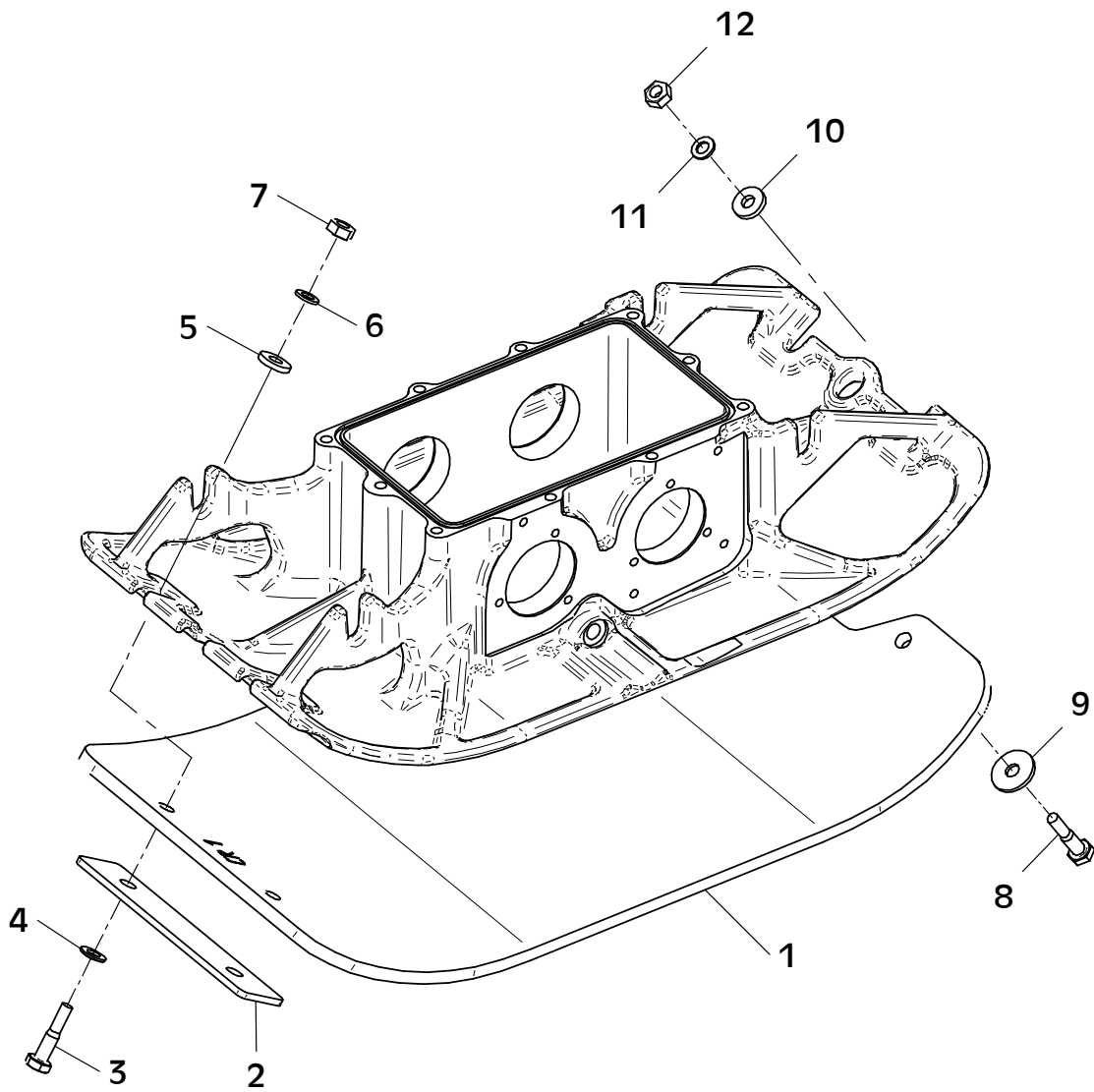
Position Ref.No. Repère Posizione Posicion	Menge Quantity Quantité Quantita Cantidad	Teile-Nr. Part-No. No. Référence Nr. d'Ordine No. Referenzia	Hinweis Hints Indications Indicazione Indicaciones	Position Ref. No. Repère Posizione Posicion	Menge Quantity Quantité Quantita Cantidad	Teile-Nr. Part-No. No. Référence Nr. d'Ordine No. Referenzia	Hinweis Hints Indications Indicazione Indicaciones
1	1	21001307					
2	1	11002184					
3	3	25044095	DIN912-M8x90				
4	3	25048002	DIN125-A8,4				
5	3	25049026	DIN7349-8,4				
6	1	21001048					
7	1	20022002	Tensilock M8				
8	1	20030015					
9	1	20025298					
10	1	21001596					
11	1	21001098	0,130m				
12	2	20007054					
13	1	11002339					
14	2	25030001	DIN908-M10x1				
15	2	25038016	DIN933-M10x35				
16	2	25049013	DIN440-R11,5				
17	2	25049020	DIN7349-10,5				
18	2	25031004	DIN934-M10				
19	1	21001340	DIN7976-8x22				
20	1	20029021	SKB 8				
21	1	21000307					
22	1	20030016					
23	1	20030072					
				100			Loctite 577
				200			Loctite 586



E 3730-1118

E 3730-1118

Position Ref.No. Repère Posizione Posicion	Menge Quantity Quantité Quantita Cantidad	Teile-Nr. Part-No. No. Référence Nr. d'Ordine No. Referenzia	Hinweis Hints Indications Indicazione Indicaciones	Position Ref. No. Repère Posizione Posicion	Menge Quantity Quantité Quantita Cantidad	Teile-Nr. Part-No. No. Référence Nr. d'Ordine No. Referenzia	Hinweis Hints Indications Indicazione Indicaciones
1	1	11002334					
2	2	21000869					
3	2	20008088					
4	1	11002332					
5	1	11002333					
6	4	25038007	DIN933-M8x20				
7	4	20029003	VSK 8				
8	2	21000497					
9	1	11000768					
10	1	21000670	DIN931-M10x150				
11	1	25048003	DIN125-A10,5				
12	1	20029001	VSK 10				
13	1	25031004	DIN934-M10				
14							
15	1	11002335					
16	1	11002336					
17	1	25038010	DIN933-M8x35				
18	1	20029021	SKB 8				
19	1	25048002	DIN125-A8,4				
20	1	25031003	DIN934-M8				



E 3731-1118

E 3731-1118

Position Ref.No. Repère Posizione Posicion	Menge Quantity Quantité Quantita Cantidad	Teile-Nr. Part-No. No. Référence Nr. d'Ordine No. Referenzia	Hinweis Hints Indications Indicazione Indicaciones	Position Ref. No. Repère Posizione Posicion	Menge Quantity Quantité Quantita Cantidad	Teile-Nr. Part-No. No. Référence Nr. d'Ordine No. Referenzia	Hinweis Hints Indications Indicazione Indicaciones
1	1	11002337					
2	1	11002338					
3	2	25040068	DIN931-M10x45				
4	2	25048003	DIN125-A10,5				
5	2	25049020	DIN7349-10,5				
6	2	20029001	VSK 10				
7	2	25031004	DIN934-M10				
8	2	25040068	DIN931-M10x45				
9	2	25049013	DIN440-R11,5				
10	2	25049020	DIN7349-10,5				
11	2	20029001	VSK 10				
12	2	25031004	DIN934-M10				