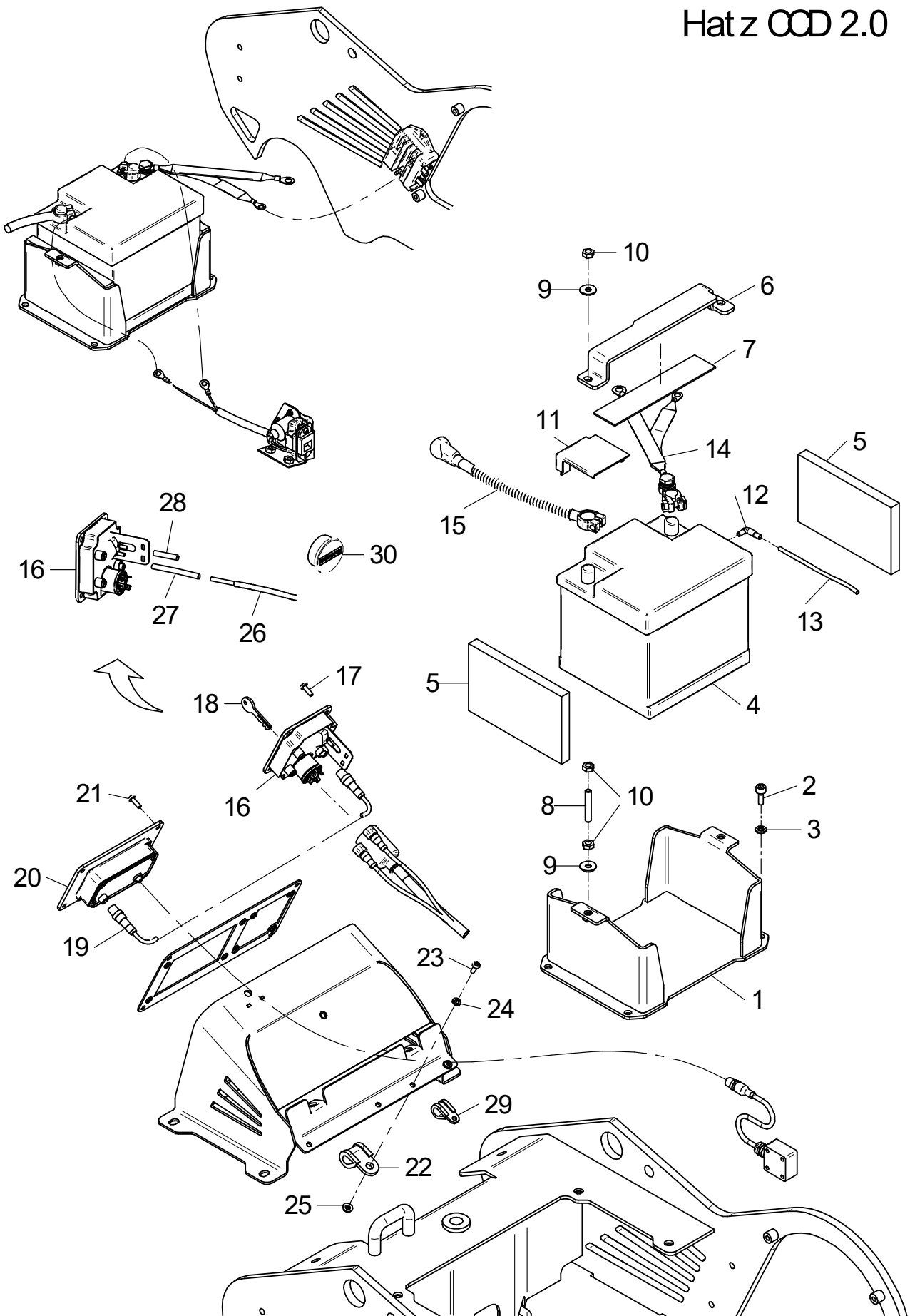


Hatz OOD 2.0



E 3563-1217

Position Ref.No. Repère Posizione	Menge Quantity Quantité Quantità	Teile-Nr. Part-No. No. Référence Nr. d'Ordine No. Referenzia	Hinweis Hints Indications Indicazione Indicaciones	Position Ref. No. Repère Posizione	Menge Quantity Quantité Quantità	Teile-Nr. Part-No. No. Référence Nr. d'Ordine No. Referenzia	Hinweis Hints Indications Indicazione Indicaciones
1	1	11002050		30	1	21001071	
2	4	25044005	DIN912-M8x20				
3	4	20029003	VSK 8				
4	1	20031502					
4	1	21000063	EPA				
5	2	10015530					
6	1	10015631					
7	1	30025028	0,19m				
8	2	21000752	DIN976-M8x50				
9	4	20029031	SKM 8				
10	6	25031003	DIN934-M8				
11	1	20025566					
12	1	21000353					
13	1	20016289	0,4m				
14	1	11002208					
15	1	10001416					
16	1	11001842					
17	4	25033029	ISO7380-M6x16-10.9				
18	1	41001093					
19	1	21001030					
20	1	21000882					
21	4	25033029	ISO7380-M6x16-10.9				
22	1	21001061					
23	1	25033030	ISO7380-M6x20-10.9				
24	1	25048001	DIN125-A6,4				
25	1	20022001	Tensilock M6				
26	1	11002035					
27	1	21000416	0,08m				
28	1	21000416	0,045m				
29	1	20007069					