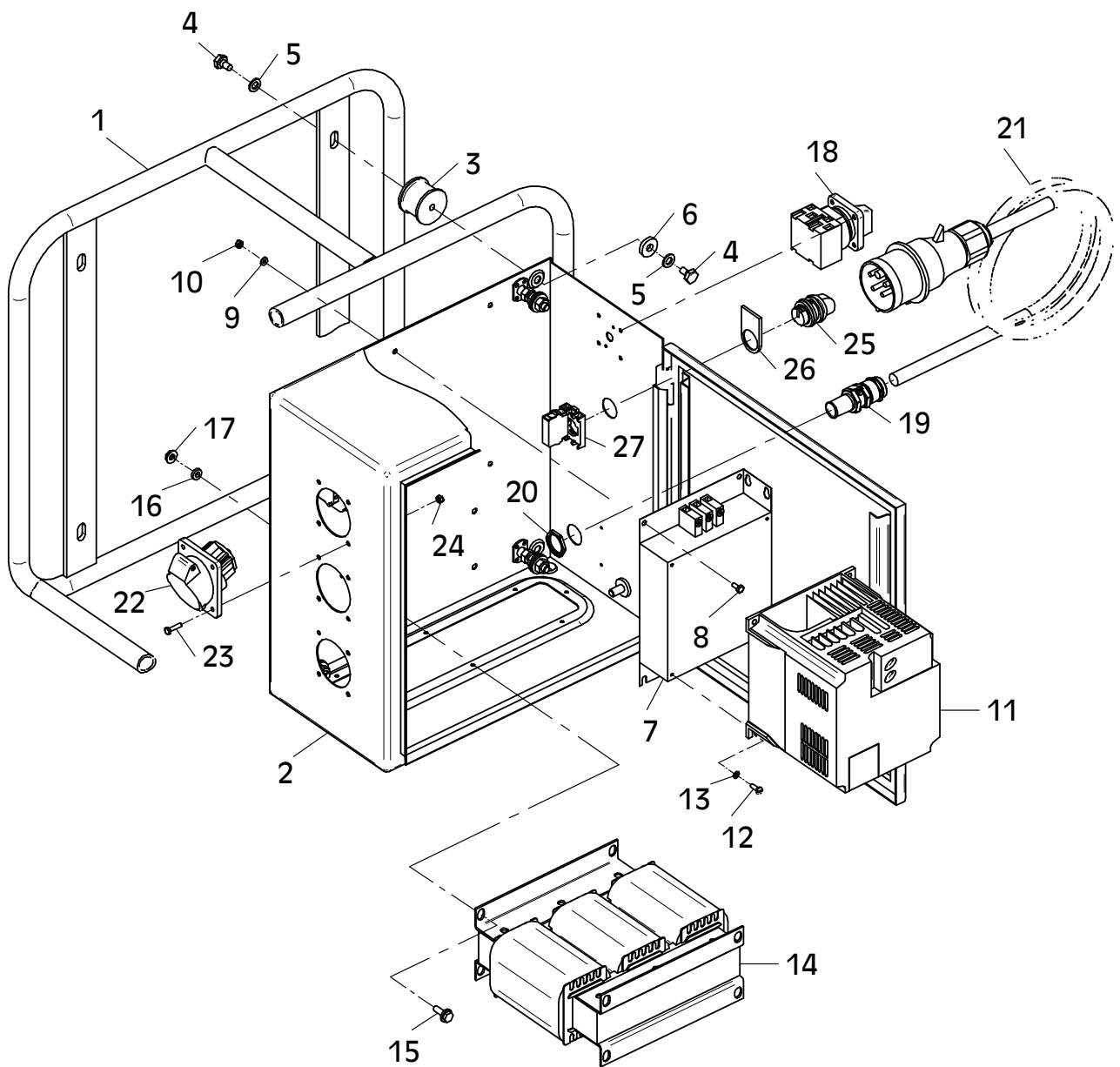
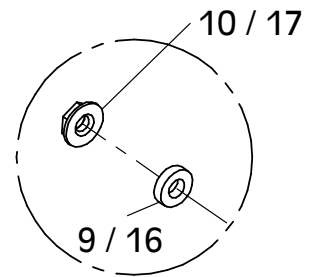
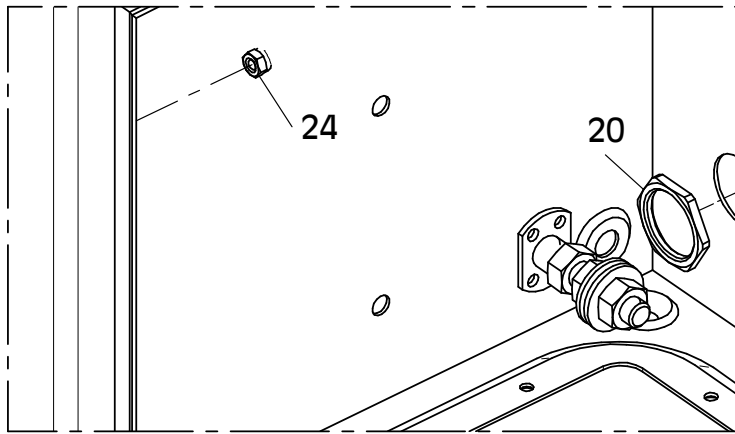


# EFU 3,8



## E 3468-0412

Position Ref.No. Repère Posizione Posicion	Menge Quantity Quantité Cantidad	Teile-Nr. Part-No. No. Référence Nr. d'Ordine No. Referenzia	Hinweis Hints Indications Indicazione Indicaciones	Position Ref. No. Repère Posizione Posicion	Menge Quantity Quantité Cantidad	Teile-Nr. Part-No. No. Référence Nr. d'Ordine No. Referenzia	Hinweis Hints Indications Indicazione Indicaciones
1	1	10022164					
2	1	10015941					
3	4	20004025					
4	8	25038073	DIN933-M8x12				
5	8	20029003	VSK 8				
6	4	25049026	DIN7349-8,4				
7	1	20009029					
8	4	25038053	DIN933-M4x10				
9	4	20013279					
10	4	25031011	DIN985-M4				
11	1	20009028					
12	4	25033009	DIN85-M4x12				
13	4	20029005	VSK 4				
14	1	20026553					
15	4	20022017	Tensilock M6x16				
16	4	20025100					
17	4	20022001	Tensilock M6				
18	1	20012188					
19	1	25009049					
20	1	25009034					
21	1	10009918					
22	3	25004023					
23	12	25038041	DIN933-M4x16				
24	12	25031011	DIN985-M4				
25	1	20012189					
26	1	20026555					
27	1	20012190					