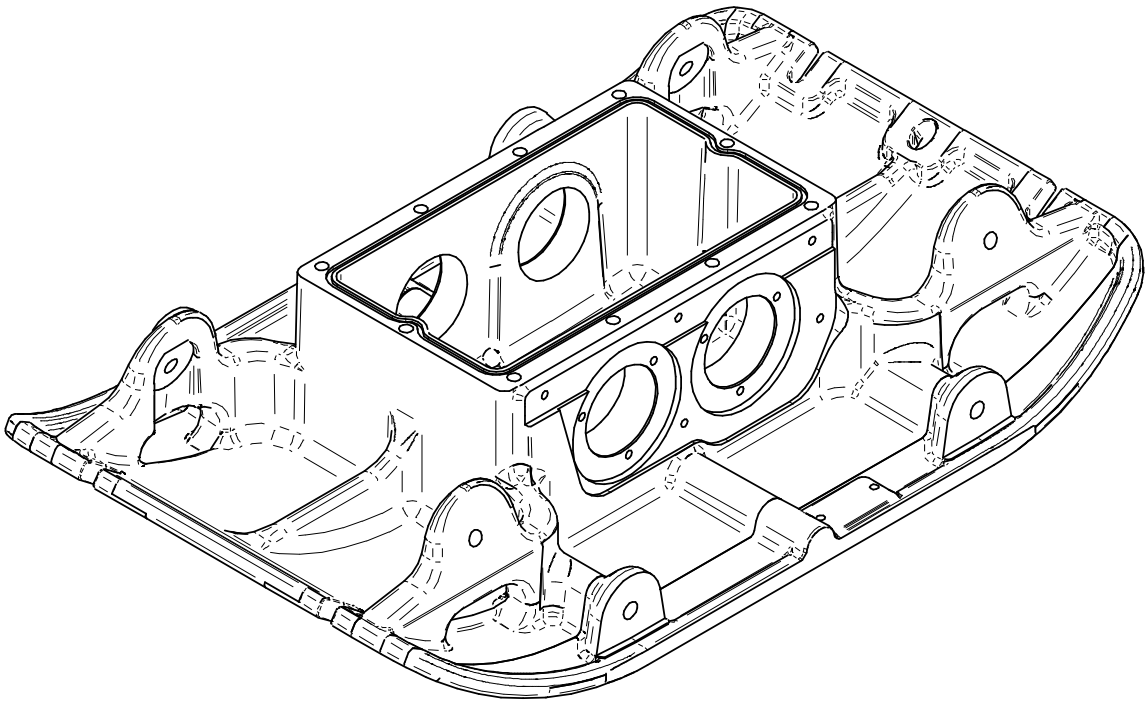
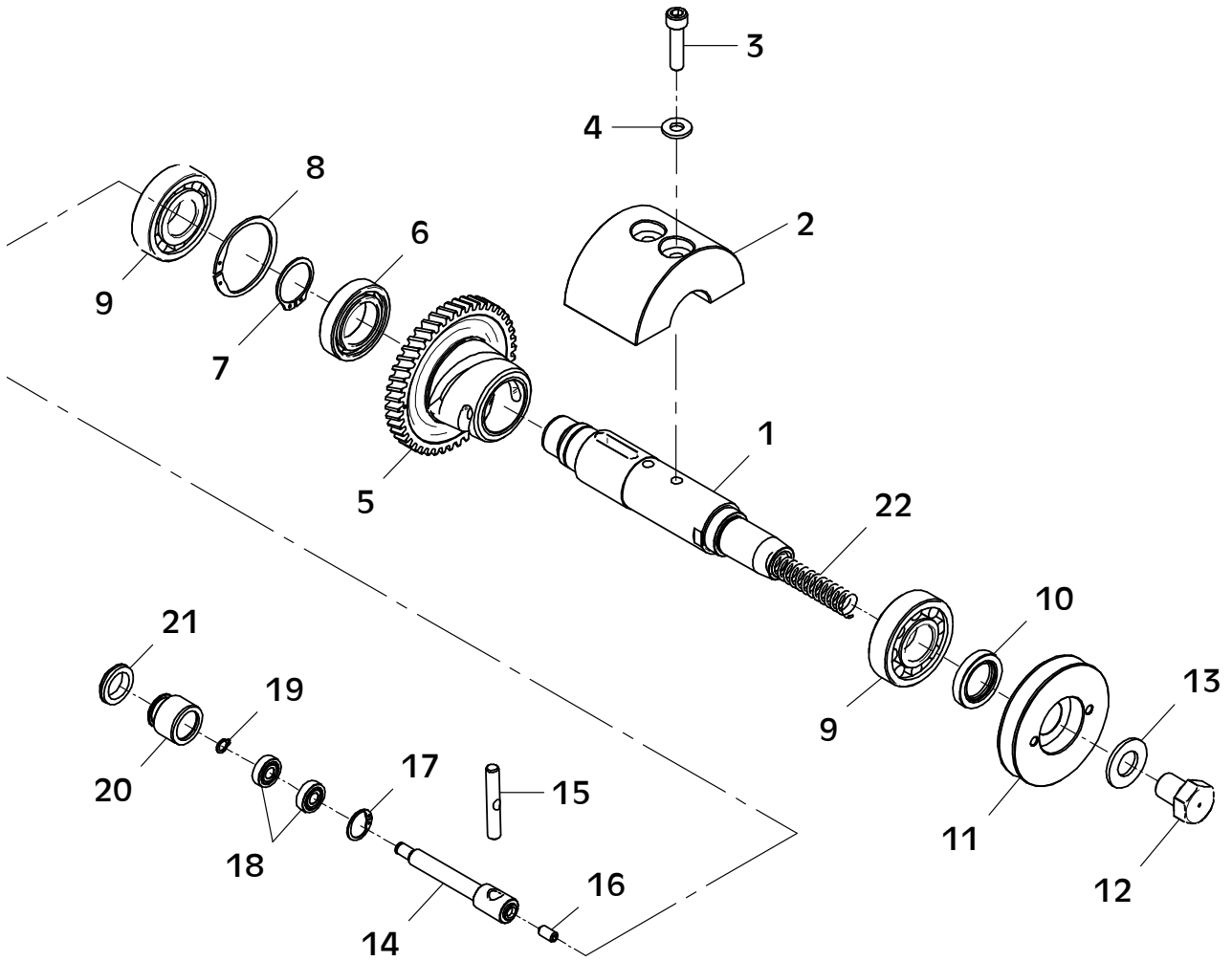


MA=70Nm



E 3737-0419

E 3737-0419

Position Ref.No. Repère Posizione Posicion	Menge Quantity Quantité Quantita Cantidad	Teile-Nr. Part-No. No. Référence Nr. d'Ordine No. Referenzia	Hinweis Hints Indications Indicazione Indicaciones	Position Ref. No. Repère Posizione Posicion	Menge Quantity Quantité Quantita Cantidad	Teile-Nr. Part-No. No. Référence Nr. d'Ordine No. Referenzia	Hinweis Hints Indications Indicazione Indicaciones
1	1	11002244					
2	1	11002245					
3	2	21000358	DIN912-M10x40-10.9				
4	2	25025245					
5	1	11002128					
6	1	25001045					
7	1	25034006	DIN471-A35x1,50				
8	1	25035003	DIN472-J62x2,0				
9	2	25001103					
10	1	25017047					
11	1	11002413					
12	1	11002225					
13	1	21001228					
14	1	11000660					
15	1	11000355					
16	1	25027004	DIN914-M8x16				
17	1	25035025	DIN472-J24x1,20				
18	2	25001705					
19	1	25034032	DIN471-A9x1,0				
20	1	10017370					
21	1	20013270					
22	1	21000290					