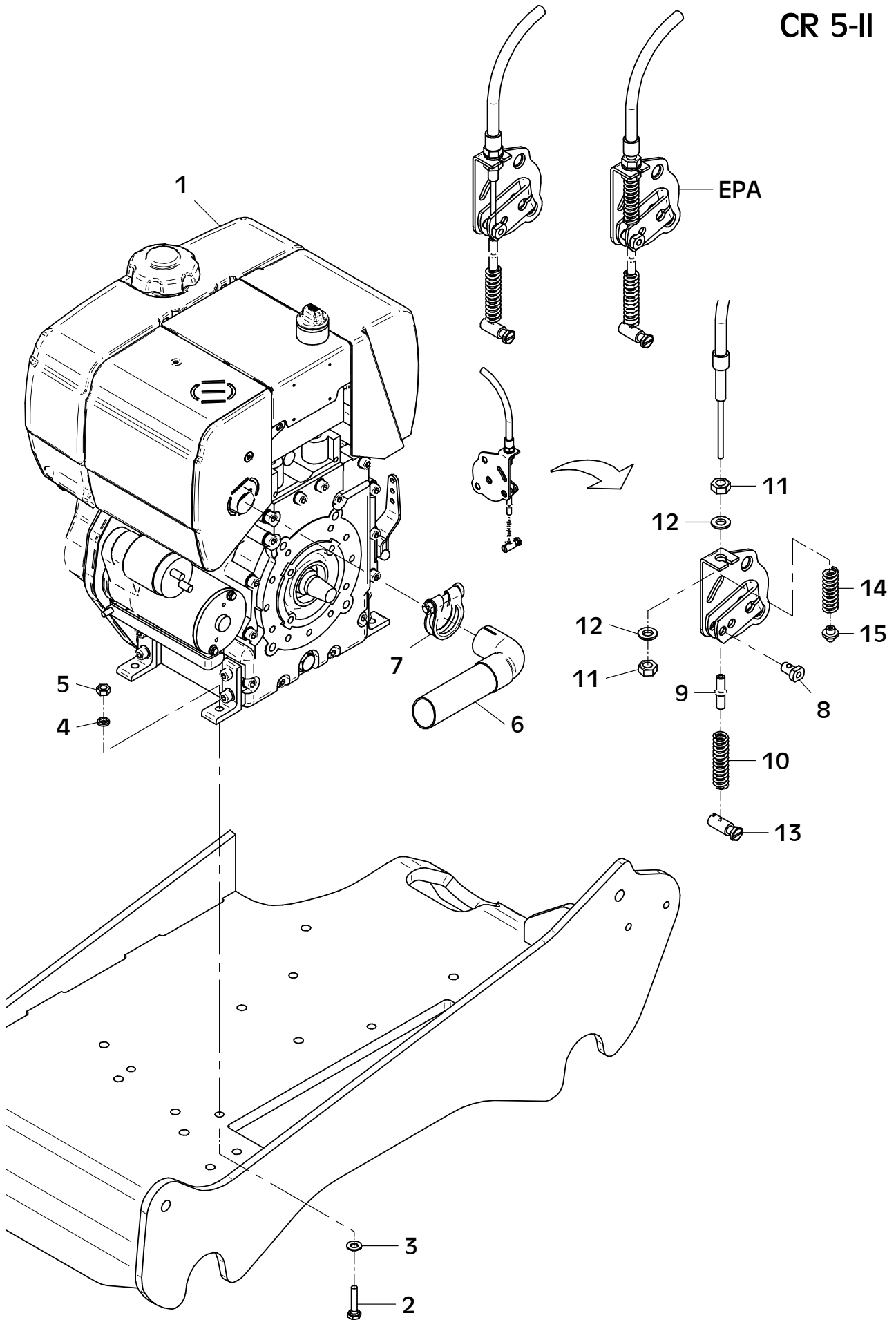


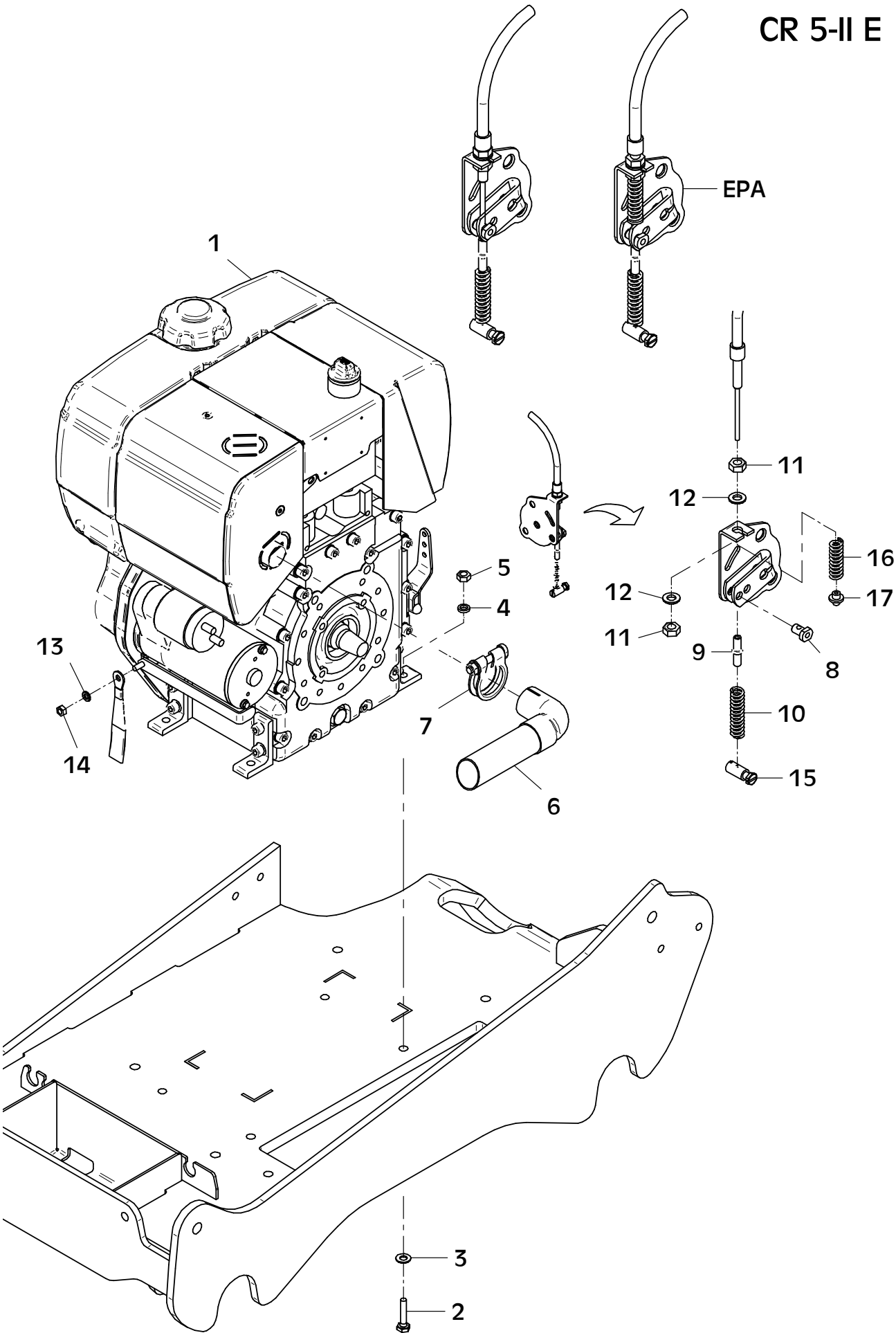
CR 5-II



E 3841-0820

E 3841-0820

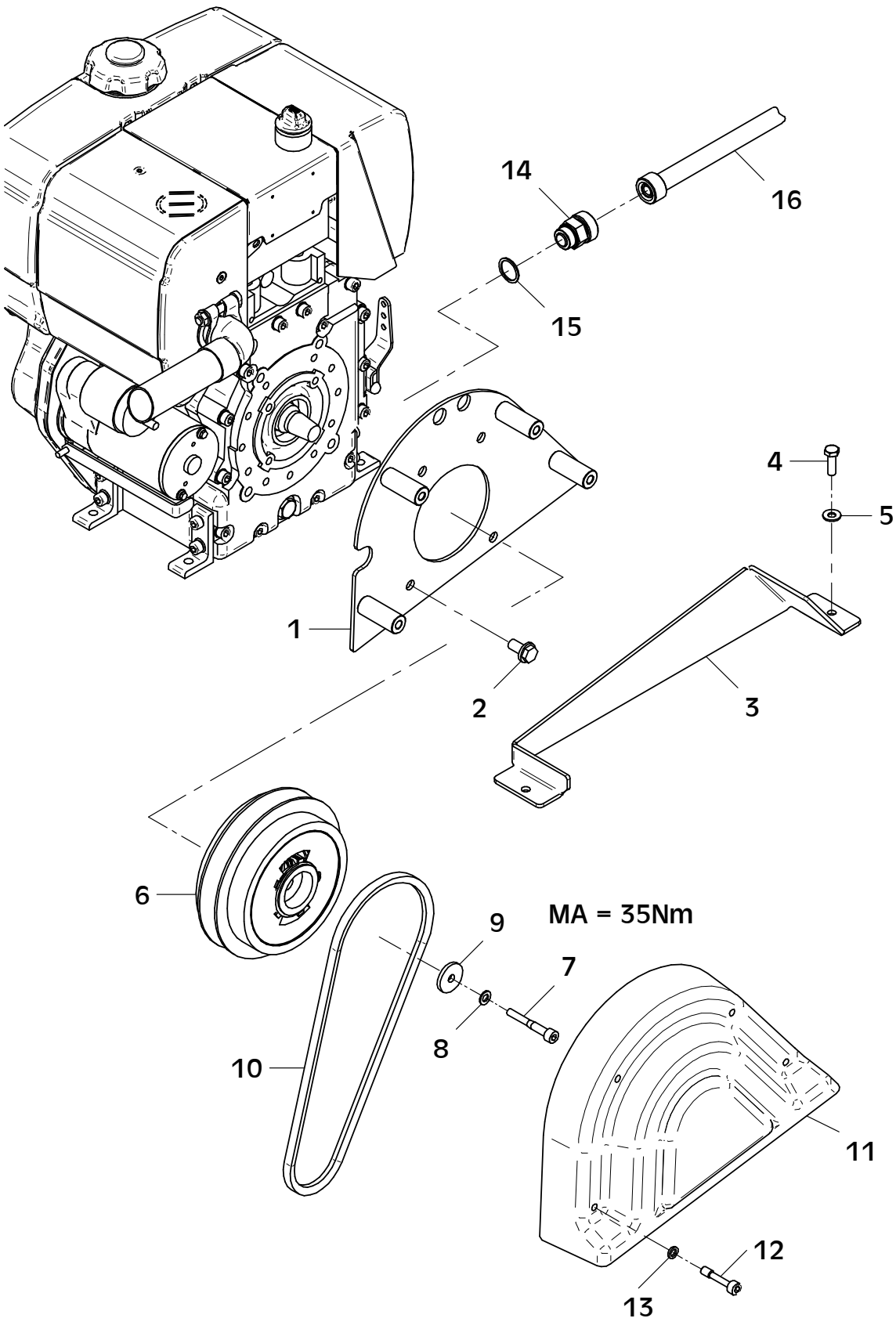
Position Ref.No. Repère Posizione Posicion	Menge Quantity Quantité Quantita Cantidad	Teile-Nr. Part-No. No. Référence Nr. d'Ordine No. Referenzia	Hinweis Hints Indications Indicazione Indicaciones	Position Ref. No. Repère Posizione Posicion	Menge Quantity Quantité Quantita Cantidad	Teile-Nr. Part-No. No. Référence Nr. d'Ordine No. Referenzia	Hinweis Hints Indications Indicazione Indicaciones
1	1	21000478					
1	1	21000552	EPA				
2	4	25038010	DIN933-M8x35				
3	4	20025122	VS 8				
4	4	20029024	Nord-Lock 8,0				
5	4	25031003	DIN934-M8				
6	1	11000561					
7	1	20007086					
8	1	41001620					
9	1	40031336					
10	1	40031334					
11	2	25031002	DIN934-M6				
12	2	25048001	DIN125-A6,4				
13	1	20025359					
14	1	21001024	EPA				
15	1	21001025	EPA				



E 3842-0820

Position Ref.No. Repère Posizione Posicion	Menge Quantity Quantité Quantita Cantidad	Teile-Nr. Part-No. No. Référence Nr. d'Ordine No. Referenzia	Hinweis Hints Indications Indicazione Indicaciones	Position Ref. No. Repère Posizione Posicion	Menge Quantity Quantité Quantita Cantidad	Teile-Nr. Part-No. No. Référence Nr. d'Ordine No. Referenzia	Hinweis Hints Indications Indicazione Indicaciones
1	1	21001227					
1	1	21001205	EPA				
1	1	21001708	CCD				
2	4	25038010	DIN933-M8x35				
3	4	20025122	VS 8				
4	4	20029024	Nord-Lock 8,0				
5	4	25031003	DIN934-M8				
6	1	11000561					
7	1	20007086					
8	1	41001620					
9	1	40031336					
10	1	40031334					
11	2	25031002	DIN934-M6				
12	2	25048001	DIN125-A6,4				
13	1	25048001	DIN125-A6,4				
14	1	25031002	DIN934-M6				
15	1	20025359					
16	1	21001024	EPA				
17	1	21001025	EPA				

CR 5-II
CR 5-II E

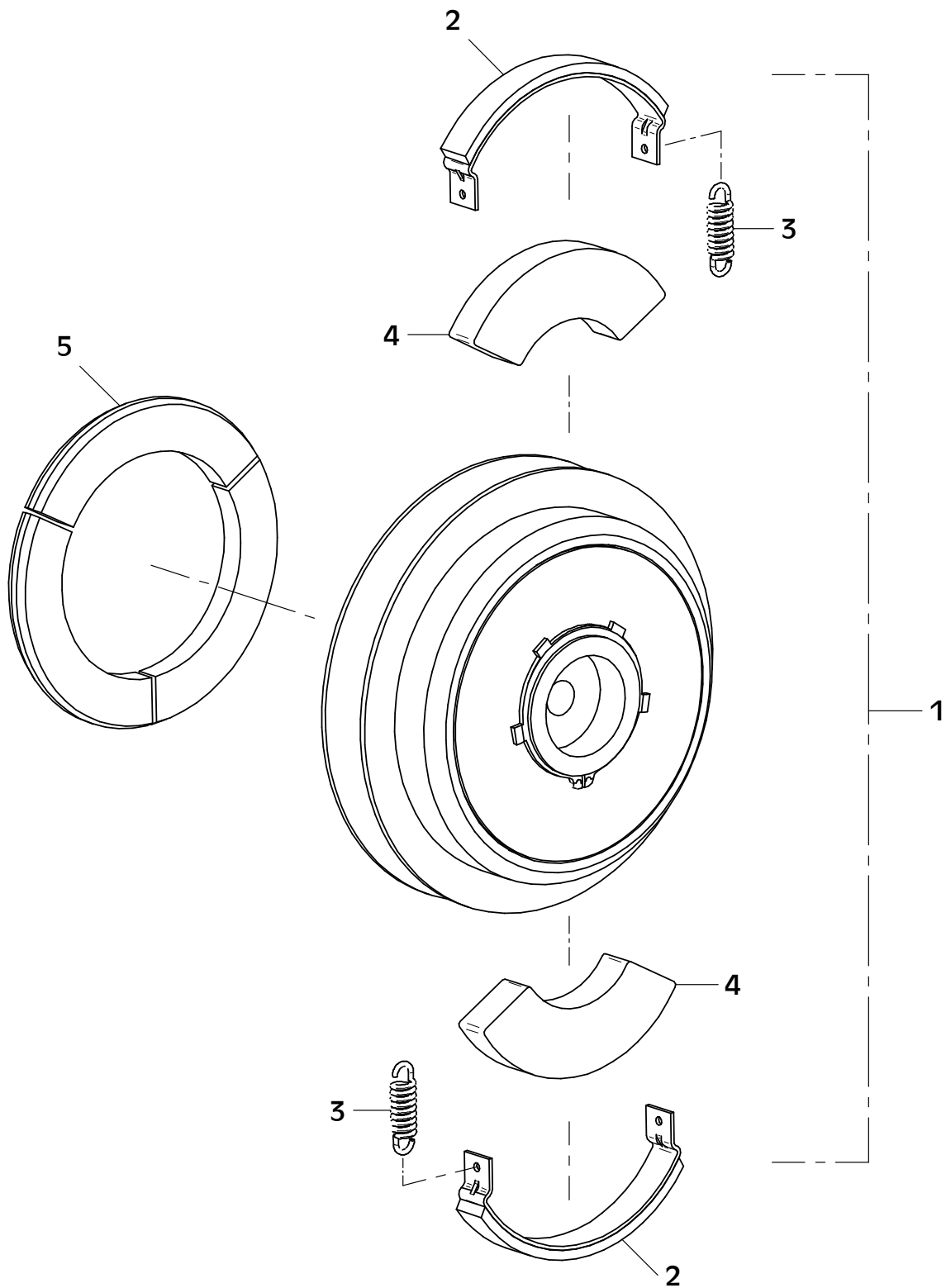


E 3843-0820

E 3843-0820

Position Ref.No. Repère Posizione Posicion	Menge Quantity Quantité Quantita Cantidad	Teile-Nr. Part-No. No. Référence Nr. d'Ordine No. Referenzia	Hinweis Hints Indications Indicazione Indicaciones	Position Ref. No. Repère Posizione Posicion	Menge Quantity Quantité Quantita Cantidad	Teile-Nr. Part-No. No. Référence Nr. d'Ordine No. Referenzia	Hinweis Hints Indications Indicazione Indicaciones
1	1	11002227					
2	4	20022013	Tensilock M10x20				
3	1	11002554					
4	2	25038008	DIN933-M8x25				
5	2	20029031	SKM 8				
6	1	21000464					
7	1	21000042	DIN912-M8x55-12.9				
8	1	20029003	VSK 8				
9	1	20026475					
10	1	21000519					
11	1	11002246					
12	4	21000586	DIN7964-M8x50				
13	4	20029011	VSKZ 8				
14	1	21000334					
15	1	25008017	DIN7603-22x27x1,5				
16	1	21000518					

CR 5-II
CR 5-II E



E 3375-0820

E 3375-0820

Position Ref.No. Repère Posizione Posicion	Menge Quantity Quantité Quantità Cantidad	Teile-Nr. Part-No. No. Référence Nr. d'Ordine No. Referenzia	Hinweis Hints Indications Indicazione Indicaciones	Position Ref. No. Repère Posizione Posicion	Menge Quantity Quantité Quantità Cantidad	Teile-Nr. Part-No. No. Référence Nr. d'Ordine No. Referenzia	Hinweis Hints Indications Indicazione Indicaciones
1	1	21000464					
2	2	20002548					
3	2	20002269					
4	2	21000151					
5	3	21000538					