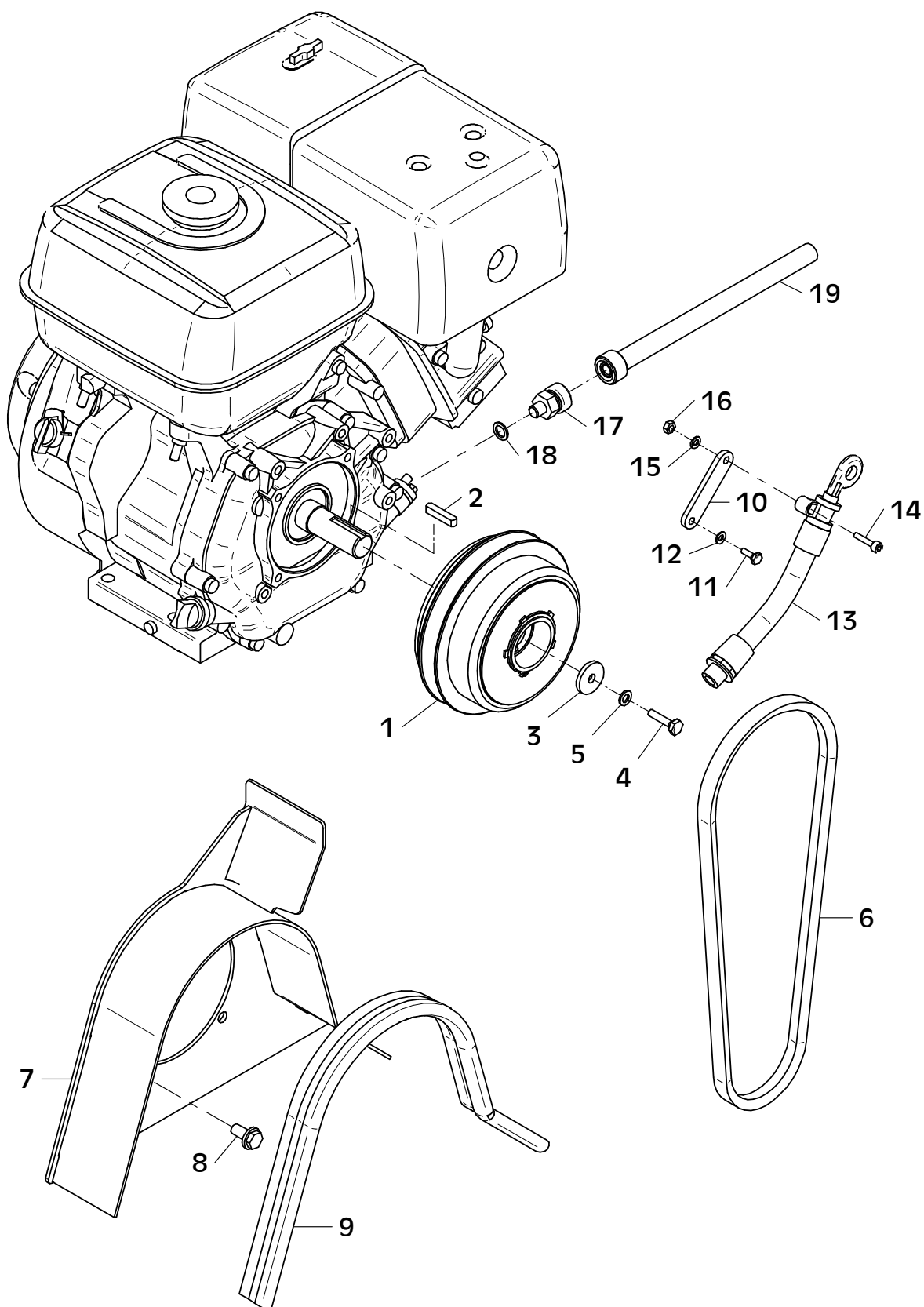


Honda



E 3571-0720

## E 3571-0720

| Position<br>Ref.No.<br>Repère<br>Posizione<br>Posicion | Menge<br>Quantity<br>Quantité<br>Quantita<br>Cantidad | Teile-Nr.<br>Part-No.<br>No. Référence<br>Nr. d'Ordine<br>No. Referenzia | Hinweis<br>Hints<br>Indications<br>Indicazione<br>Indicaciones | Position<br>Ref. No.<br>Repère<br>Posizione<br>Posicion | Menge<br>Quantity<br>Quantité<br>Quantita<br>Cantidad | Teile-Nr.<br>Part-No.<br>No. Référence<br>Nr. d'Ordine<br>No. Referenzia | Hinweis<br>Hints<br>Indications<br>Indicazione<br>Indicaciones |
|--|---|--|--|---|---|--|--|
| 1  | 1   | 21001347   |  |   |   |  |  |
| 2  | 1   | 41001558   |  |   |   |  |  |
| 3  | 1   | 20026475   |  |   |   |  |  |
| 4  | 1   | 21001348   | DIN933-M8x30-10.9  |   |   |  |  |
| 5  | 1   | 20029003   | VSK 8  |   |   |  |  |
| 6  | 1   | 21000401   |  |   |   |  |  |
| 7  | 1   | 11001719   |  |   |   |  |  |
| 8  | 4   | 20022013   | Tensilock M10x20   |   |   |  |  |
| 9  | 1   | 20026578   | 0,65m  |   |   |  |  |
| 10   | 1   | 11001790   |  |   |   |  |  |
| 11   | 1   | 25038002   | DIN933-M6x16   |   |   |  |  |
| 12   | 1   | 20029007   | VSK 6  |   |   |  |  |
| 13   | 1   | 20015175   |  |   |   |  |  |
| 14   | 1   | 25044065   | DIN912-M6x25   |   |   |  |  |
| 15   | 1   | 20029007   | VSK 6  |   |   |  |  |
| 16   | 1   | 25031002   | DIN934-M6  |   |   |  |  |
| 17   | 1   | 20026204   |  |   |   |  |  |
| 18   | 1   | 25008011   | DIN7603-12x18x1,5  |   |   |  |  |
| 19   | 1   | 21000518   |  |   |   |  |  |