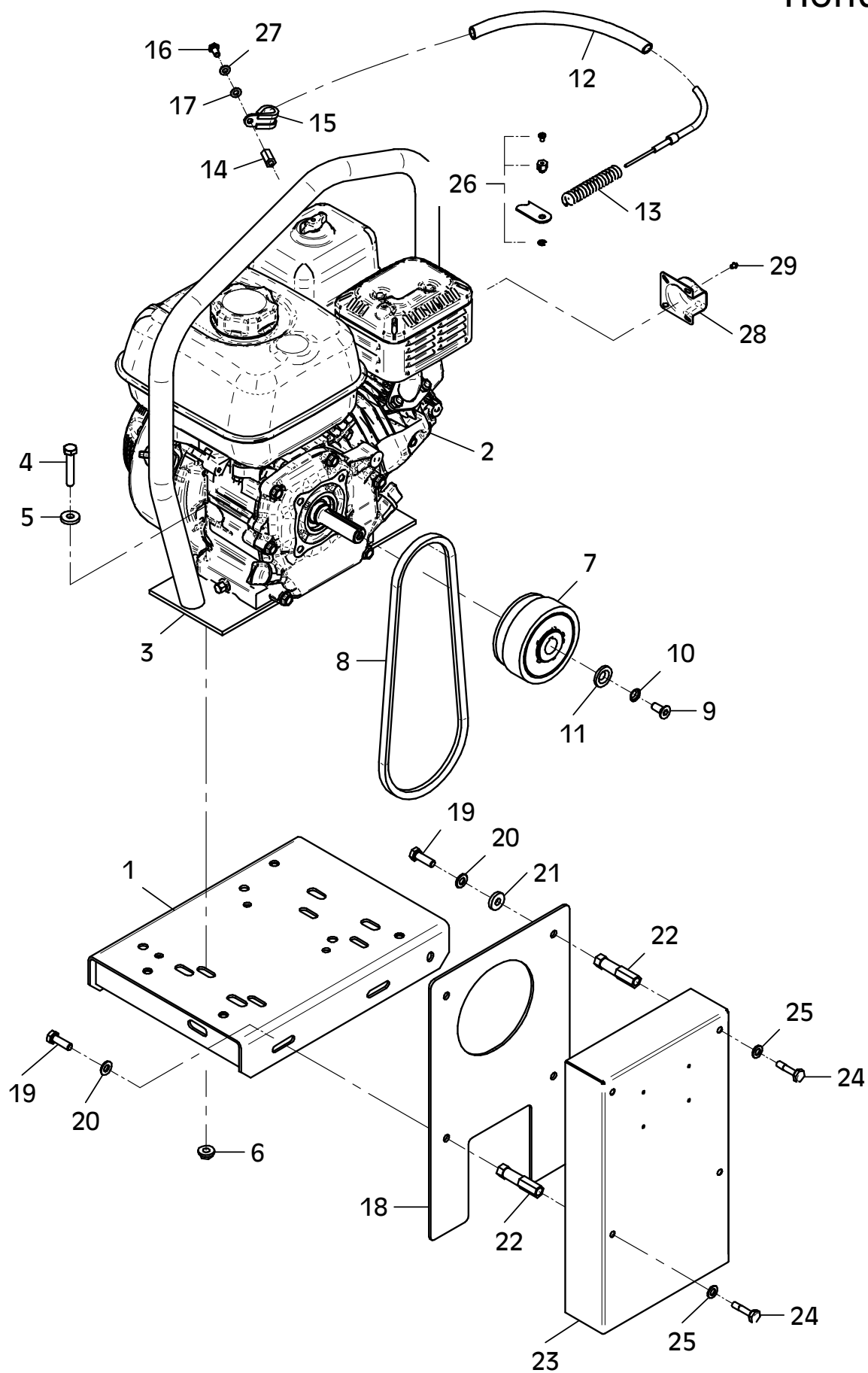


Honda



E 3691-1018

E 3691-1018

Position Ref.No. Repère Posizione	Menge Quantity Quantité Cantidad	Teile-Nr. Part-No. No. Référence Nr. d'Ordine No. Referenzia	Hinweis Hints Indications Indicazione Indicaciones	Position Ref. No. Repère Posizione	Menge Quantity Quantité Cantidad	Teile-Nr. Part-No. No. Référence Nr. d'Ordine No. Referenzia	Hinweis Hints Indications Indicazione Indicaciones
1	1	10003147					
2	1	21000608					
3	1	10003146					
4	4	25040028	DIN931-M8x45				
5	4	25049026	DIN7349-8,4				
6	4	20022002	Tensilock M8				
7	1	21001096					
8	1	25002087					
9	1	25047062	DIN7991-5/16"-24UNF				
10	1	25005003	DIN6798-V8,4				
11	1	11001982					
12	1	20016359	0,86m				
13	1	20008031					
14	1	20025564					
15	1	20007069					
16	1	25038002	DIN933-M6x16				
17	1	25048001	DIN125-A6,4				
18	1	11001248					
19	4	25038008	DIN933-M8x25				
20	4	25048002	DIN125-A8,4				
21	2	25049026	DIN7349-8,4				
22	4	11000992					
23	1	11000990					
24	4	21000589	DIN7964-M8x30				
25	4	20029003	VSK 8				
26	1	20026383					
27	1	20029007	VSK 6				
28	1	21000610					
29	2	20026389					