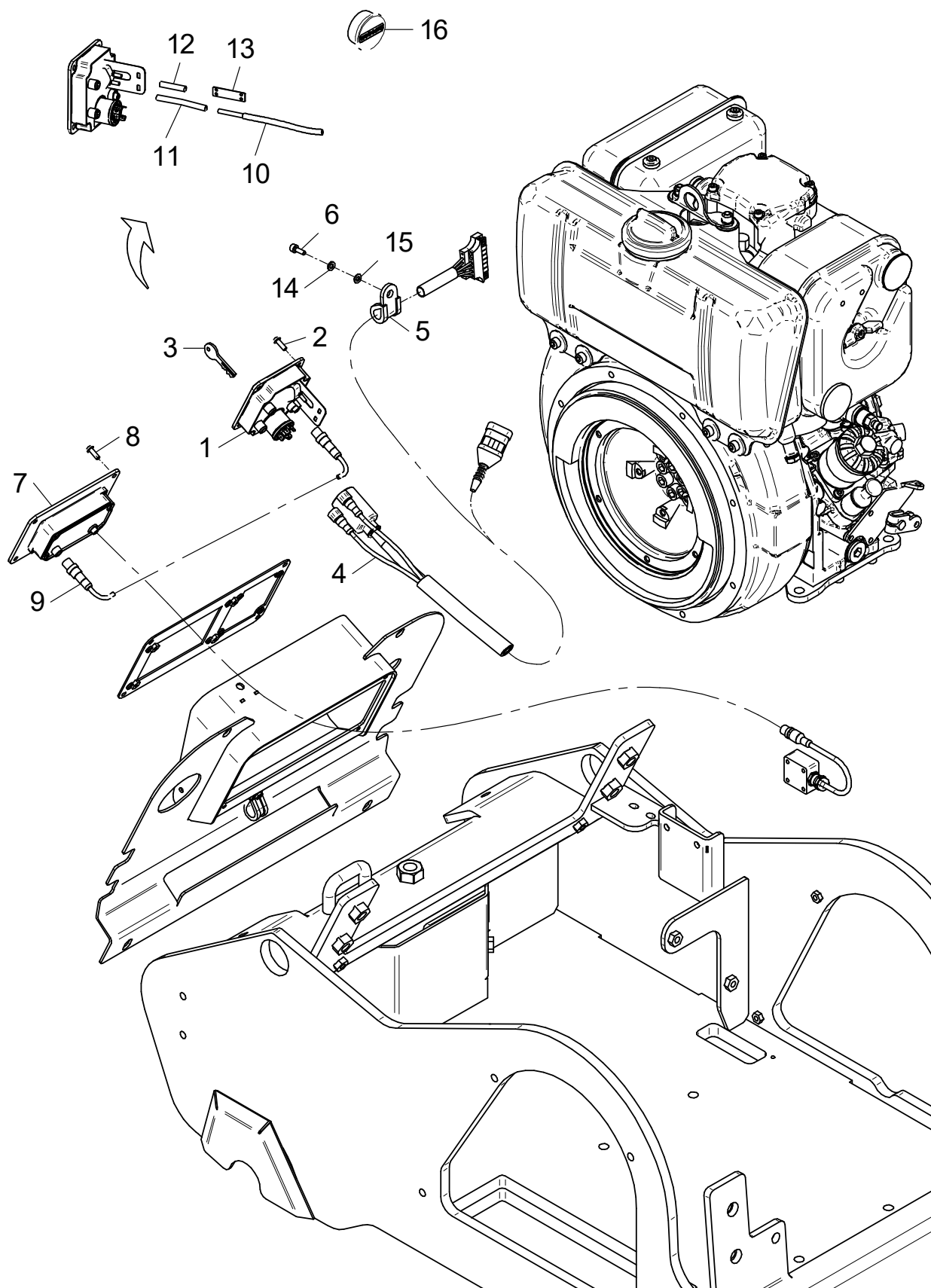


Hatz OOD 2.0  
Masch.-Nr. 6102275



## E 3675-1016

Position Ref.No. Repère Posizione Posicion	Menge Quantity Quantité Quantita Cantidad	Teile-Nr. Part-No. No. Référence Nr. d'Ordine No. Referenzia	Hinweis Hints Indications Indicazione Indicaciones	Position Ref. No. Repère Posizione Posicion	Menge Quantity Quantité Quantita Cantidad	Teile-Nr. Part-No. No. Référence Nr. d'Ordine No. Referenzia	Hinweis Hints Indications Indicazione Indicaciones
1	1	11001842					
2	4	25033029	ISO7380-M6x16-10.9				
3	1	41001093					
4	1	11001937					
5	1	21001061					
6	1	25044002	DIN912-M6x16				
7	1	21000882					
8	4	25033029	ISO7380-M6x16-10.9				
9	1	21001030					
10	1	11002048					
11	1	21000416	0,08m				
12	1	21000416	0,045m				
13	1	11002047					
14	1	20029007	VSK 6				
15	1	25048001	DIN125-A6,4				
16	1	21001071					