

Montageanleitung Mounting instruction

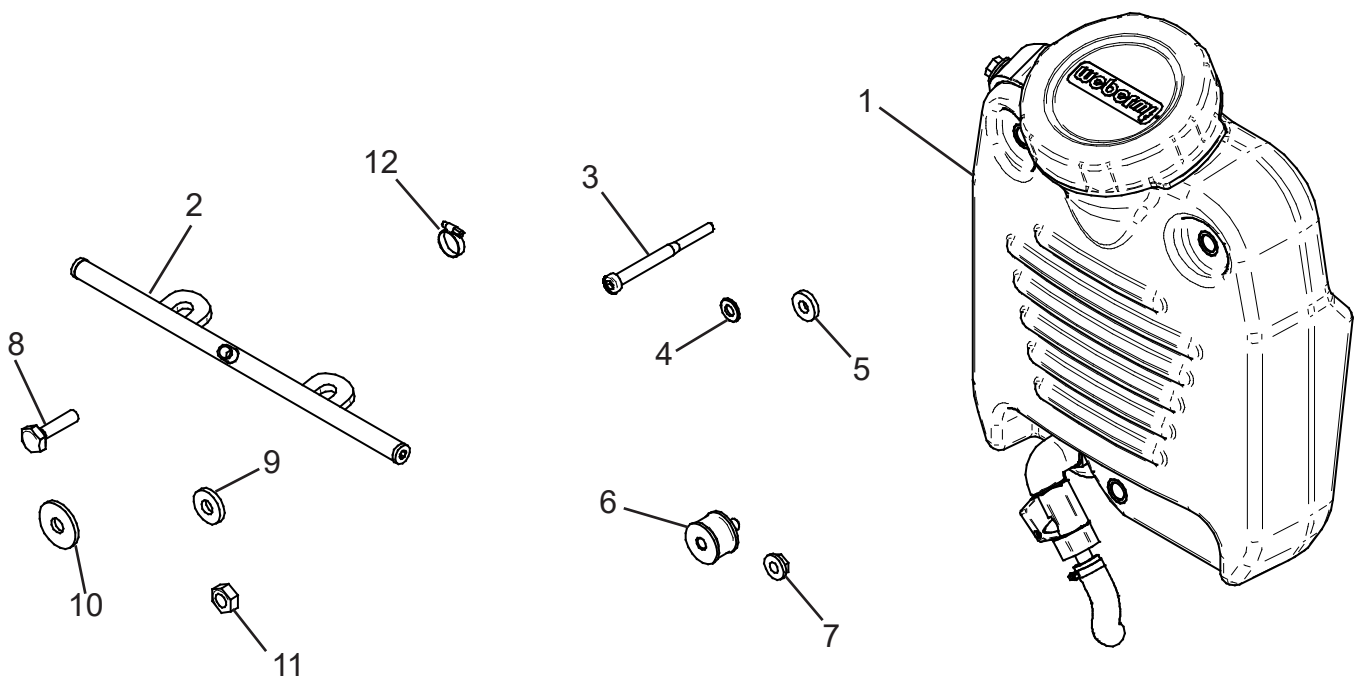
weber *mf*

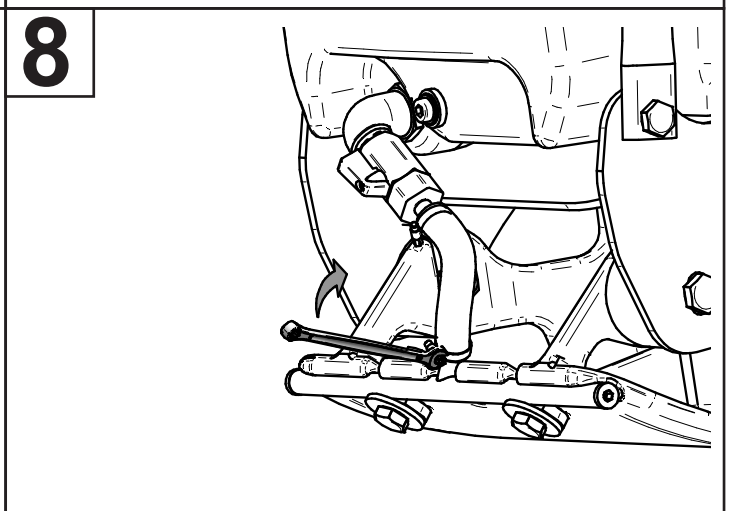
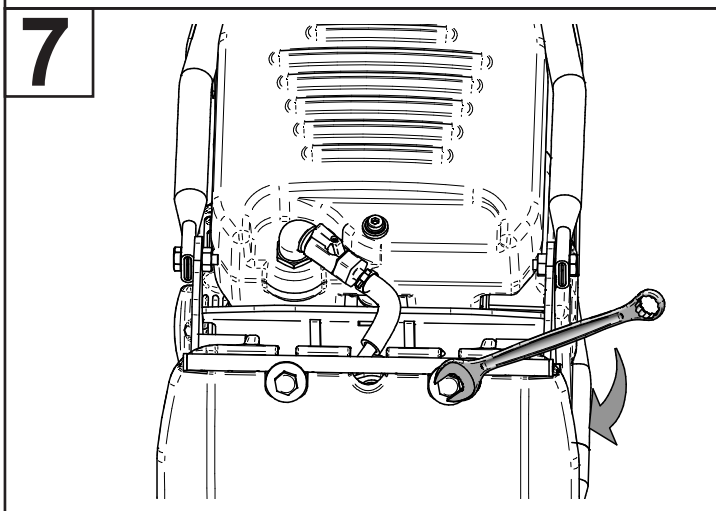
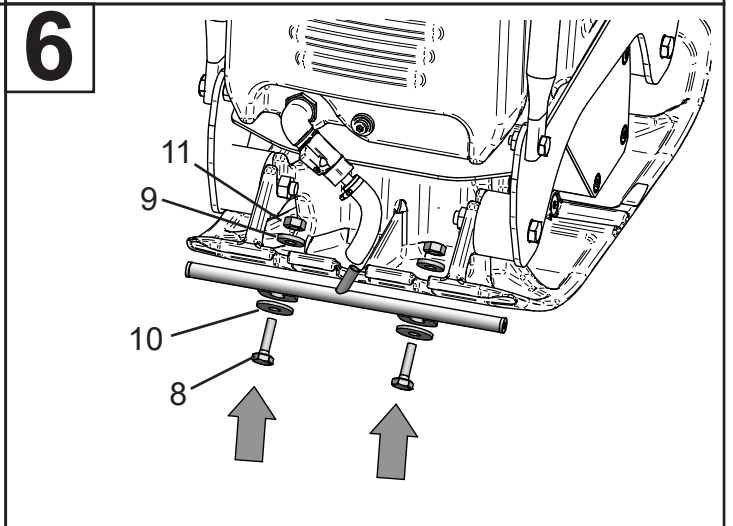
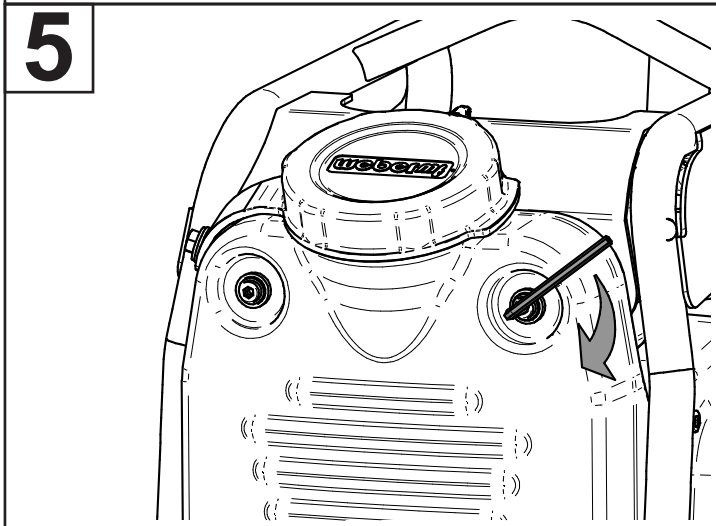
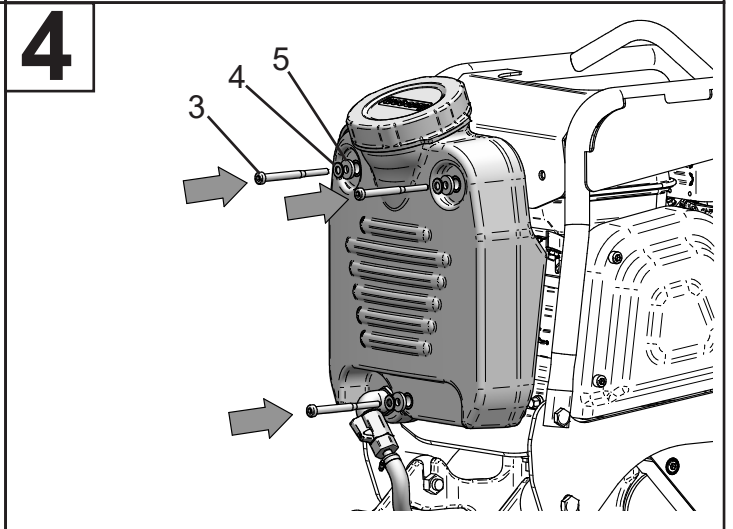
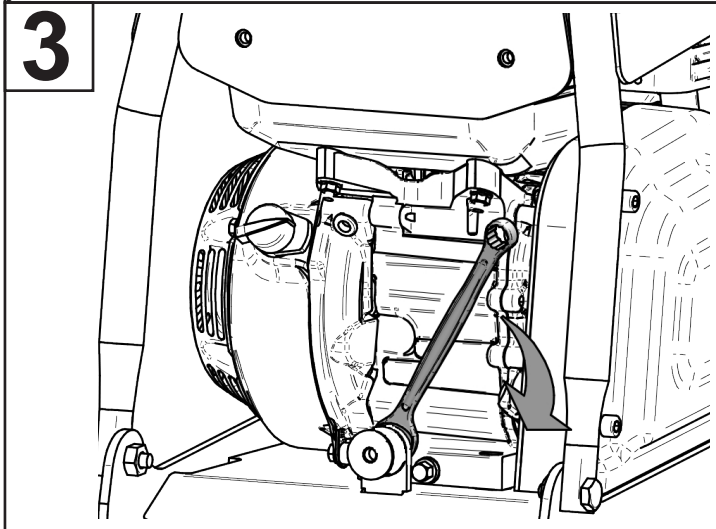
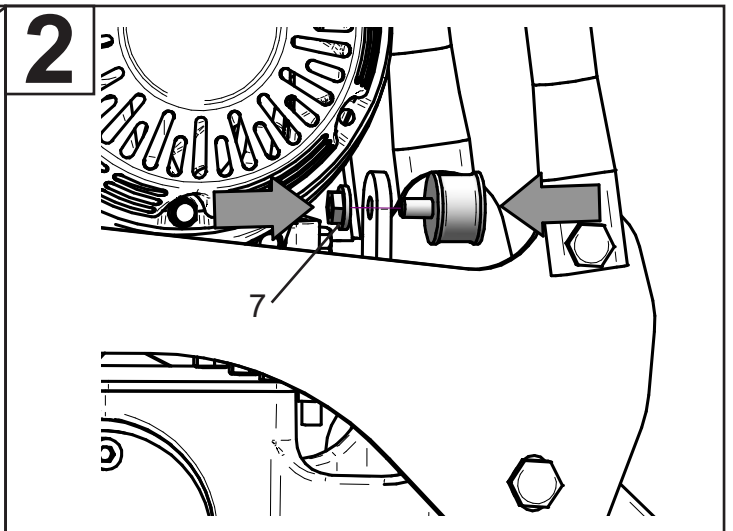
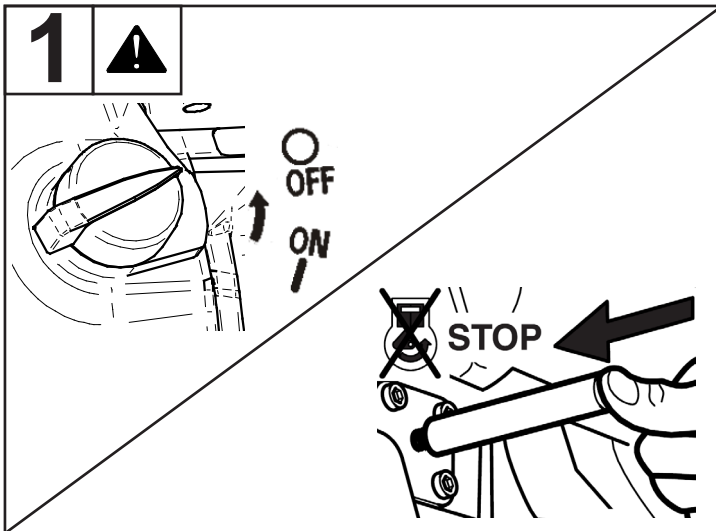


Wasserberieselung CR 1, CR 2

0192423; 0192424

Position Ref.No.	Menge Quantity	Bezeichnung / Description		Hinweis Hints
1	1	Wassertank	Water tank	
2	1	Verteilerrohr	Distributor pipe	
3	3	Zylinderschraube	Cap screw	DIN912 - M8 x 90
4	3	Scheibe	Washer	DIN125 - A8,4
5	3	Scheibe	Washer	DIN7349 - A8,4
6	1	Schwingmetallpuffer	Anti-vibration buffer	
7	1	Sicherungsmutter	Protection nut	Tensilock M8
8	2	Sechskantschraube	Hexagon screw	DIN933 - M10 x 35 CR 1
(8)	2	Sechskantschraube	Hexagon screw	DIN931 - M12 x 45 CR 2
9	2	Scheibe	Washer	DIN440 - R11,5 CR 1
(9)	2	Scheibe	Washer	DIN440 - R14 CR 2
10	2	Scheibe	Washer	DIN7349 - 10,5 CR 1
(10)	2	Scheibe	Washer	DIN1441 - 13x25x3 CR 2
11	2	Sechskantmutter	Hexagon nut	DIN934 - M10 CR 1
(11)	2	Sechskantmutter	Hexagon nut	DIN934 - M12
12	1	Schlauchselle	Clamp	







facebook.com/WeberMT



youtube.com/MyWeberMT



Weber Maschinenteknik GmbH

Im Boden 5-8, 10 · 57334 Bad Laasphe · Germany
Phone +49 2754 398 0 · Fax +49 2754 398 101
info@webermt.de · www.webermt.de

Wasserberieselung CR_2020-08
Montageanleitung