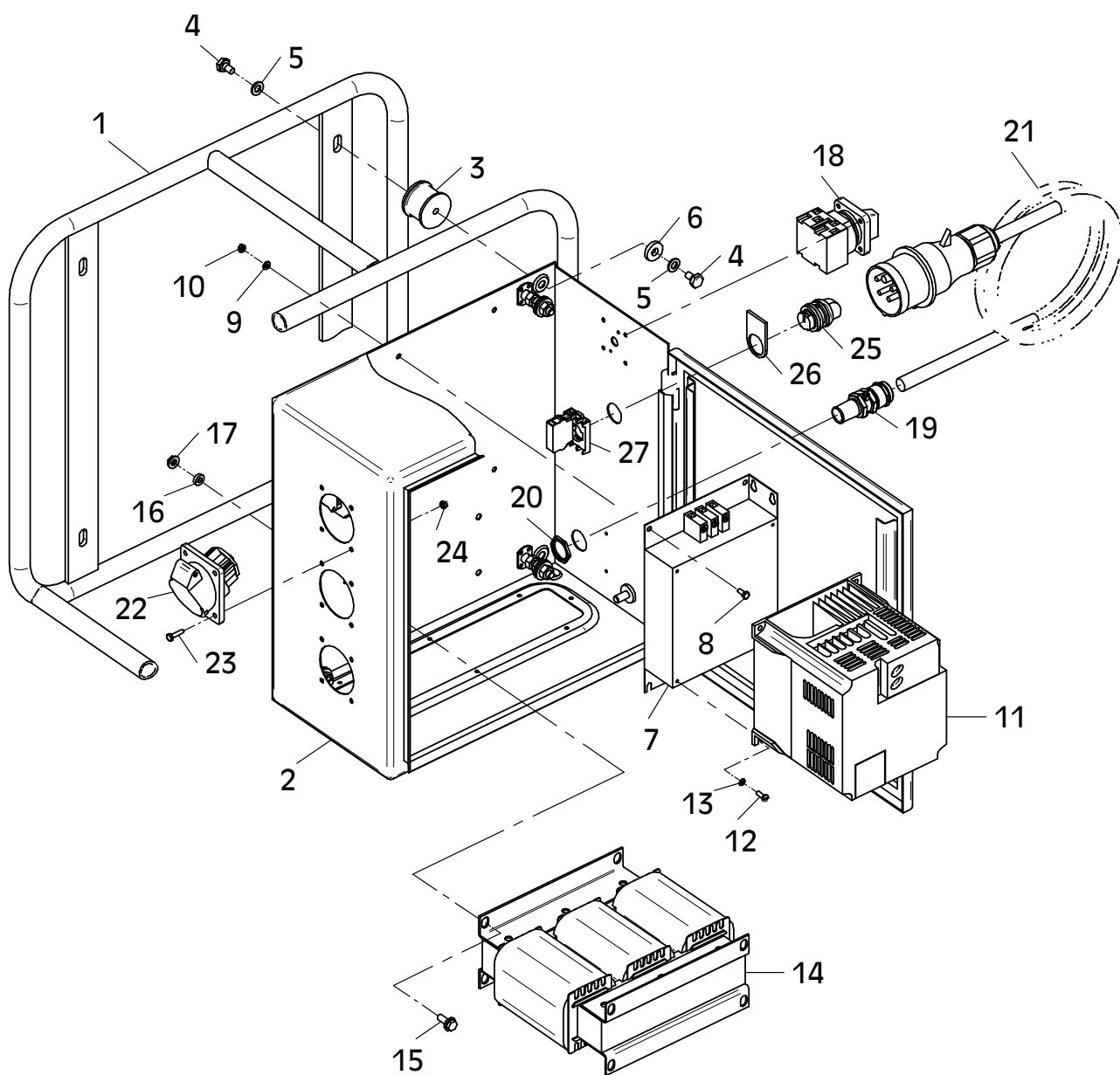
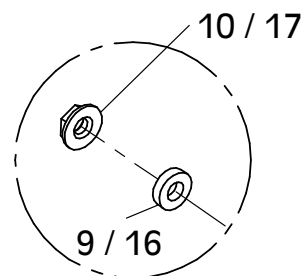
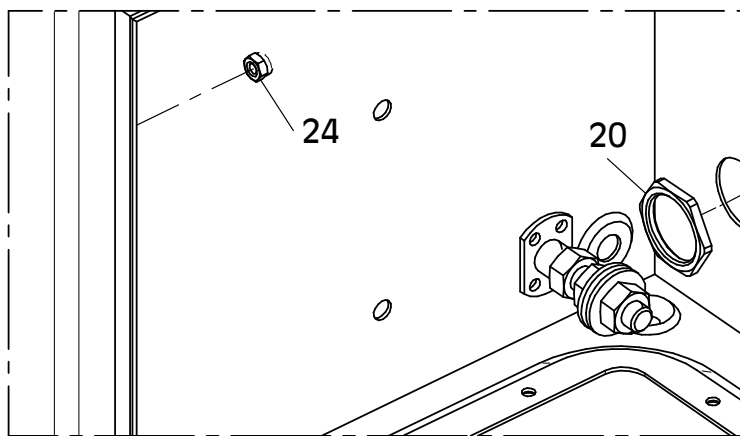


# EFU 5,6



E 3469-0412

## E 3469-0412

| Position<br>Ref.No.<br>Repère<br>Posizione<br>Posicion | Menge<br>Quantity<br>Quantité<br>Quantita<br>Cantidad | Teile-Nr.<br>Part-No.<br>No. Référence<br>Nr. d'Ordine<br>No. Referenzia | Hinweis<br>Hints<br>Indications<br>Indicazione<br>Indicaciones | Position<br>Ref. No.<br>Repère<br>Posizione<br>Posicion | Menge<br>Quantity<br>Quantité<br>Quantita<br>Cantidad | Teile-Nr.<br>Part-No.<br>No. Référence<br>Nr. d'Ordine<br>No. Referenzia | Hinweis<br>Hints<br>Indications<br>Indicazione<br>Indicaciones |
|--|---|--|--|---|---|--|--|
| 1  | 1   | 10022164   |  |   |   |  |  |
| 2  | 1   | 10015941   |  |   |   |  |  |
| 3  | 4   | 20004025   |  |   |   |  |  |
| 4  | 8   | 25038073   | DIN933-M8x12   |   |   |  |  |
| 5  | 8   | 20029003   | VSK 8  |   |   |  |  |
| 6  | 4   | 25049026   | DIN7349-8,4  |   |   |  |  |
| 7  | 1   | 20009029   |  |   |   |  |  |
| 8  | 4   | 25038053   | DIN933-M4x10   |   |   |  |  |
| 9  | 4   | 20013279   |  |   |   |  |  |
| 10   | 4   | 25031011   | DIN985-M4  |   |   |  |  |
| 11   | 1   | 21001357   |  |   |   |  |  |
| 12   | 4   | 25033009   | DIN85-M4x12  |   |   |  |  |
| 13   | 4   | 20029005   | VSK 4  |   |   |  |  |
| 14   | 1   | 20026554   |  |   |   |  |  |
| 15   | 4   | 20022017   | Tensilock M6x16  |   |   |  |  |
| 16   | 4   | 20025100   |  |   |   |  |  |
| 17   | 4   | 20022001   | Tensilock M6   |   |   |  |  |
| 18   | 1   | 20012188   |  |   |   |  |  |
| 19   | 1   | 25009049   |  |   |   |  |  |
| 20   | 1   | 25009034   |  |   |   |  |  |
| 21   | 1   | 11001286   |  |   |   |  |  |
| 22   | 3   | 25004023   |  |   |   |  |  |
| 23   | 12  | 25038041   | DIN933-M4x16   |   |   |  |  |
| 24   | 12  | 25031011   | DIN985-M4  |   |   |  |  |
| 25   | 1   | 20012189   |  |   |   |  |  |
| 26   | 1   | 20026555   |  |   |   |  |  |
| 27   | 1   | 20012190   |  |   |   |  |  |