

Bedienungs- und Wartungsanleitung

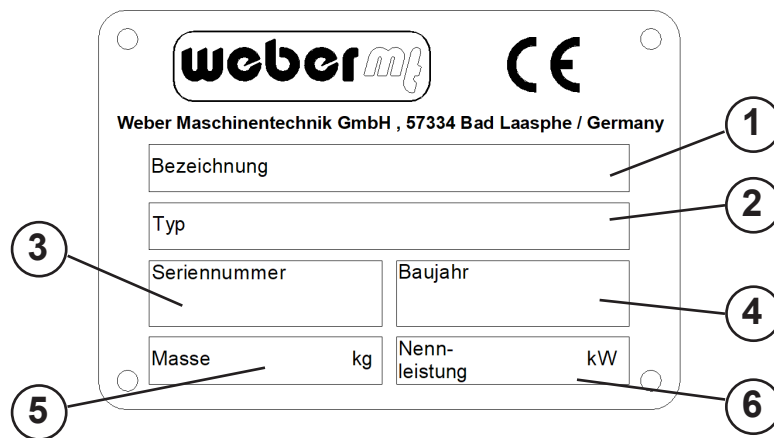


MC 85

0142410 - 0142411

Vor dem Start

An der Maschine ist ein Typenschild angebracht. Bitte notieren Sie die Daten des Schildes, um bei Beschädigung oder Verlust ein neues ausstellen zu können.



1 Bezeichnung

.....

2 Typ

.....

3 Seriennummer

.....

4 Baujahr

.....

5 Masse [kg]

.....

6 Nennleistung [kW]

.....

Inhalt

1. Vorwort	4
2. Beschreibung	5
3. Technische Daten	6
4. Sicherheit	8
4.1. Informations- und Sicherheitsaufkleber	14
5. Bedienung	17
5.1. Vor dem ersten Gebrauch	17
5.2. Bedienstellen an der Maschine	18
5.3. Die Funkfernsteuerung	19
5.4. Vor dem Arbeitsbeginn	21
5.5. Prüfen der Sicherheitseinrichtungen	22
5.6. Fahren	23
5.7. Die Vibration	24
5.8. Abschalten des Motors	24
6. Hinweise zur Bedienung	25
6.1. Position des Bedieners	25
6.2. Abschaltvorrichtungen	26
6.3. Der Akku der Funkfernsteuerung	27
6.4. Sicheres Fahren	28
6.5. Meldungen auf der Funkfernsteuerung	30
7. Transport	32
7.1. Heben der Maschine	32
7.2. Verzurren auf dem Transportmittel	32
7.3. Niederzurren auf dem Transportmittel	32
8. Reinigung	33
9. Lagerung	34
10. Wartung	35
10.1. Wartungsübersicht	36
10.2. Beschreibung der Wartungsarbeiten	38
10.2.1. Haube öffnen/schliessen	38
10.2.2. Knickgelenk sichern	38
10.2.3. Flüssigkeitsstände prüfen	39
10.2.4. Motoröl wechseln	41
10.2.5. Motorölfilter wechseln	42
10.2.6. Luftfilter reinigen/wechseln	43
10.2.7. Kraftstofffilter entwässern	44
10.2.8. Kraftstofffilter wechseln	45
10.2.9. Hydraulikölfilter wechseln	46
10.2.10. Hydrauliköl wechseln	47
10.2.11. Erreger-/Antriebsöl wechseln	48
10.2.12. Prüfen/Einstellen des Lüfterkeilriemens	50
10.2.13. Lüfterkeilriemen wechseln	51
10.2.14. Abschmierplan	52
10.3. Betriebsstoffe und Füllmengen	53
10.4. Endgültiges Stilllegen und Entsorgen	54
10.5. Hydraulikschaltplan	56

1. Vorwort

Diese Bedienungs- und Wartungsanleitung soll es Ihnen ermöglichen, Ihre Walze kennenzulernen, zu warten und die bestimmungsgemäßen Einsatzmöglichkeiten zu nutzen.

Die in dieser Anleitung aufgeführten Sicherheits- und Wartungshinweise helfen dabei, Gefahrensituationen zu vermeiden, Reparatur- und Ausfallkosten zu minimieren und die Zuverlässigkeit und Einsatzbereitschaft Ihrer Walze zu erhöhen. Bitte beachten Sie diese genau.

Diese Bedienungs- und Wartungsanleitung muss ständig am Einsatzort der Walze verfügbar sein und dem Maschinenbediener zur Verfügung stehen.

Dieser Anleitung liegen eine gültige Konformitätserklärung und eine Ersatzteilliste für Ersatzteilbestellungen bei. Bewahren Sie diese Dokumente sorgfältig auf.

Weitere Informationen erhalten Sie bei Bedarf bei ihrem Weber MT - Händler.

Auf der letzten Seite dieser Anleitung befindet sich ein QR-Code. Scannen Sie diesen, um die aktuellen Kontaktadressen der Weber MT - Niederlassungen zu erhalten.

Informationen zum aufgebauten KUBOTA-Dieselmotor sowie die dazugehörige Bedienungs- und Wartungsanleitung aber auch die Ersatzteilliste erhalten Sie bei Weber MT.

2. Beschreibung

Die Maschine

Bei der Maschine handelt es sich um eine funkferngesteuerte, knickgelenkte Grabenwalze des Typs MC 85.

Die Maschine besteht aus zwei getrennten Maschinenhälften, welche durch ein sogenanntes Knickgelenk miteinander verbunden sind.

Das Vorderteil enthält zwei Bandagen, einen Schwingungserreger, den Dieselmotor und die Hydraulikpumpen. Der Dieselmotor treibt die Pumpen für das Hydrauliksystem an.

Das Hinterteil enthält zwei Bandagen, einen Schwingungserreger, den Hydraulik- und Dieseltank.

Die Maschine wird über die Funkfernsteuerung gesteuert.

Alle Funktionen der Walze (Fahren, Lenken, Vibrieren) sind hydraulisch gesteuert. Die Feststellbremse setzt automatisch durch Federkraft ein.

An der Maschine befindet sich ein Schlüsselschalter, um den Empfänger an der Maschine zu aktivieren.

Die Funkfernsteuerung

Die Maschine wird durch eine Fernsteuerung bedient. Der Bediener steuert die Maschine aus sicherem Abstand und ist somit während des Betriebs geschützt. Er kann beispielsweise bei Verdichtungsarbeiten in Gräben oberhalb der Maschine stehen und sie überwachen und bedienen.

Weiter besitzt die Fernsteuerung eine Sicherheitsabschaltung, welche die Bewegung der Maschine anhält, wenn der Bediener mit der Fernsteuerung näher als 2 Meter an die Maschine herantritt oder sich weiter als 20 Meter von ihr entfernt.

Das Funksystem sendet Signale an zwei Empfangsantennen, welche sich unterhalb der Hauben der Maschine befinden. Die Funksignale werden von dem handgehaltenen Sender an die Antennen gesendet und steuern die Maschine. Zur bestimmungsgemäßen Verwendung der Maschine ist es ausreichend, wenn nur eine Antenne das Signal der Fernsteuerung empfängt.

Auch wenn mehrere Maschinen auf engem Raum verwendet werden, muss jeder Bediener Sorge dafür tragen, dass sich keine Personen im Gefahrenbereich seiner Maschine befinden. Die Steuerung stellt selbstständig fest, wenn eine weitere Maschine im Umfeld betrieben wird und passt ihre Frequenz dahingehend an. Dennoch erkennt sie nicht den Nahfeldbereich einer anderen Steuerung, sodass der Bediener stets auch auf andere Maschinenbediener im Umfeld achten muss.

3. Technische Daten

	MC 85
Gewicht	
Eigengewicht [kg]	1618
Betriebsgewicht CECE [kg]	1628
Abmessung	
Länge über alles [mm]	2018
Höhe [mm]	1300
Bandagenbreite [cm]	39
Bandagendurchmesser [cm]	57
Achsabstand [cm]	105
Antrieb	
Motorhersteller	Kubota
Typ	D 1005
Leistung bei Betriebsdrehzahl nach ISO 3046-1 [kW]	14,3
Verbrennungsverfahren	4 T-Diesel
Betriebsdrehzahl [1/min]	2600
Leerlaufdrehzahl [1/min]	1200
Kühlanlage	Wasser
Antriebsart	Hydr.
Angetriebene Bandagen	4
Steigfähigkeit, bodenabhängig [%]	55
Max. Kippwinkel, bodenabhängig [%]	58
Betriebsbremse	Hydrostat.
Parkbremse	Federspeicher
Vibration	
System	Einwellenvibrator
Antriebsart	mechanisch
Frequenz (in Hz)	80
Zentrifugalkraft (in kN)	15
Fahrgeschwindigkeit	
Arbeitsgang vorwärts / rückwärts [km/h]	1,7
Eilgang vorwärts / rückwärts [km/h]	3,1

3. Technische Daten

	MC 85
Vibration	
Vibrierende Bandage	vorn+hinten
Antriebsart	Hydr.
Frequenz [Hz]	42
Verdichtungskraft hohe Amplitude [kN]	73
Verdichtungskraft kleine Amplitude [kN]	36
Bedienung	
	ferngesteuert
Geräuschwerte gem. 2000/14/EG	
Schalldruckpegel LPA [dB(A)]	107
Schalleistungspegel LWA [dB(A)]	109
Leistung bei Betriebsdrehzahl nach ISO 3046-1 [kW]	14,3

4. Sicherheit

Allgemein

Alle Sicherheitshinweise sind zu lesen und zu beachten, da sonst

- Gefahr für Leib und Leben des Benutzers,
- Beeinträchtigungen an der Maschine und anderer Sachwerte drohen.

Neben der Bedienungsanleitung sind die im Verwenderland verbindlichen Unfallverhütungsvorschriften zu beachten.

Bestimmungsgemäße Verwendung

Die Walze darf nur in technisch einwandfreiem Zustand sowie bestimmungsgemäß, sicherheits- und gefahrenbewusst und unter Beachtung der Betriebsanleitung genutzt werden.

Störungen, die die Sicherheit beeinträchtigen können, sind umgehend zu beseitigen.

Die Walze vom Typ MC 85 ist ausschließlich für folgende Arbeiten geeignet:

- Verdichtungsarbeiten im Kanal- und Rohrleitungsbau
- Bauwerkshinterfüllungen
- Verdichtungsarbeiten im Gleis- und Dammbau
- Verdichtung bindiger Böden im Grabenbau
- Verdichtung von Unterbauten und Fundamenten

Der Platz des Bedieners befindet sich hinter der Maschine.

Ändert der Bediener seine Position, muss er beachten, dass die Richtungen der Steuerhebel nur die Bewegungen der Walze aus Sicht von hinter der Walze abbilden.

Nicht bestimmungsgemäße Verwendung

Bei nicht bestimmungsgemäßer Verwendung können von der Maschine Gefahren für Personen- und Sachwerte ausgehen. Die Maschine ist ausdrücklich nicht geeignet für:

- Den Transport von Personen oder Materialien.
- Den Betrieb der Maschine entgegen der Warnhinweise an der Maschine und in der Bedienungsanleitung.
- Das Abschleppen von anderen Maschinen oder Geräten.
- Fahrten auf gefrorenem Untergrund.
- Fahrten auf Beton oder bituminösen Flächen.
- Fahrten auf abschüssigen, nicht tragfähigen Böden.
- Bedienung ohne Sichtkontakt.
- Verwendung der Maschine mit nicht funktionsfähigen Schutzeinrichtungen.
- Betrieb der Maschine in explosionsgefährdeter Umgebung.

Schäden durch nicht bestimmungsgemäße Verwendung sind durch den Betreiber bzw. den Bediener zu verantworten und liegen nicht der Verantwortung des Herstellers.

Restrisiko

Im Gefahrenbereich der Maschine besteht grundsätzlich eine erhöhte Unfallgefahr.

Personen in der Nähe der Maschine sind auf dieses Risiko hinzuweisen, damit durch erhöhte Aufmerksamkeit im Falle einer Fehlfunktion sofort reagiert werden kann und das Verletzungsrisiko minimiert wird.

Anforderungen an den Bediener

Dieser Bodenverdichter darf nur von geeigneten volljährigen Personen gefahren werden. Sie müssen vom Unternehmer oder dessen Beauftragten in der Bedienung der Maschine unterwiesen sein. Der Bediener hat die verkehrsrechtlichen Vorschriften einzuhalten. Werden durch den Betreiber oder Dritte sicherheitswidrige Anweisungen gegeben, so ist dem Bediener das Recht einzuräumen, diese Anweisungen abzulehnen.

Bei Wartungs- und Reparaturarbeiten sind besondere Kenntnisse erforderlich. Diese Arbeiten dürfen nur von ausgebildetem Fachpersonal ausgeführt werden.

Die Maschine darf nicht von Kindern bedient werden.

Persönliche Schutzausrüstung

Während des Betriebs und der Wartungsarbeiten an der Maschine ist die persönliche Schutzausrüstung, bestehend aus

- Schutzbrille,
- Gehörschutz,
- Arbeitsschuhe oder -stiefel mit Zehenschutz

zu tragen.

Gefahrenbereiche

Der unmittelbare Gefahrenbereich befindet sich im Umkreis von zwei Metern um die Maschine.

Der Aufenthalt in diesem Bereich ist dem Bediener und Dritten während des Betriebs der Maschine untersagt.

Auch außerhalb des unmittelbaren Gefahrenbereichs ist besonders durch Dritte Vorsicht geboten, da sie nicht von der Nahfeldabschaltung der Fernsteuerung erfasst werden. Der Bediener kann die Maschine in eine unvorhergesehene Richtung steuern und Dritte erfassen.

Wird die Maschine in der Nähe von Kanten oder Absätzen betrieben, ist der Aufenthalt unterhalb der Maschine verboten, da die Maschine abstürzen könnte.

Sicherheits- und Schutzeinrichtungen

Zum Schutz des Bedieners ist die Maschine mit einer Nahfeldabschaltung ausgestattet. Sie verhindert, dass der Bediener selbst von der Maschine erfasst oder überfahren wird.

Ihre Funktion ist im Kapitel „Abschalteinrichtungen“ beschrieben.

Neben der Nahfeldabschaltung verfügt die Maschine über eine Fernabschaltung zum Schutz Dritter. Sie verhindert, dass der Bediener die Maschine außerhalb seiner Reichweite (20 Meter) bedient. Ihre Funktion ist im Kapitel „Abschalteinrichtungen“ beschrieben.

Diese Sicherheitseinrichtungen dienen dem Schutz des Bedieners und Dritter, sie dürfen nicht verändert oder außer Kraft gesetzt werden.

Die Funktion der Sicherheitseinrichtungen ist vor dem täglichen Arbeitsbeginn gemäß dem Kapitel „Prüfen der Sicherheitseinrichtungen“ zu prüfen.

Ersatzteile, Änderungen und Umbauten

Änderungen und Umbauten sind nur mit original Weber MT - Zubehör gestattet. Wird die Maschine durch anderes Zubehör, ohne die Freigabe von Weber MT geändert, wird keine Haftung für die daraus resultierenden Sach- und Personenschäden übernommen.

Bei Wartungs- oder Instandsetzungsarbeiten dürfen nur Weber MT Originalersatzteile verwendet werden. Nicht geprüfte Ersatzteile können die Zuverlässigkeit und Sicherheit der Maschine beeinträchtigen.

Vor dem Starten

Die Maschine darf nur gestartet werden, wenn die Knickgelenkverriegelung entfernt und im Hinterteil der Maschine verstaut wurde. Sind beide Maschinenhälften durch die Verriegelung verbunden, kann die Maschine nicht gelenkt werden.

Die Maschine darf nicht gestartet werden, wenn Wartungs- oder Reparaturarbeiten zu erledigen sind.

Die Maschine darf nur gestartet werden, wenn der Bediener die erforderliche persönliche Schutzausrüstung trägt.

Die Maschine darf nicht gestartet werden, wenn lose Gegenstände auf ihr abgelegt wurden.

Die Maschine darf nur mit geschlossenen Hauben gestartet werden.

Die Maschine darf nur gestartet werden, wenn alle Sicherheitsvorrichtungen ordnungsgemäß angebracht sind.

Startvorgang

Beim Startvorgang dürfen keine Sprays oder Hilfsmittel in die Luftansaugung gesprüht werden. Sie können zu einer Überhitzung des Brennraums führen.

Zum Starten der Maschine müssen Fahr- und Lenkhebel in neutraler Position stehen, außerdem muss die Vibration abgeschaltet sein. So wird verhindert, dass sich die Maschine beim Startvorgang unvorhergesehen bewegt.

Unmittelbar nach dem Startvorgang müssen alle Kontrollanzeigen auf dem Display der Funkfernsteuerung erlöschen. Bleibt eine Warnung bestehen, kann ein technischer Defekt vorliegen. In diesem Falle ist der Motor abzustellen, die Ursache zu ermitteln und zu beheben.

Befindet sich der Bediener beim Starten der Maschine in geschlossenen Räumen oder in Gräben in unmittelbarer Nähe zur Maschine besteht Erstickungsgefahr. Der Betrieb der Maschine in geschlossenen Räumen ist verboten. Vor dem Starten muss eine ausreichende Luftversorgung sichergestellt werden.

Während der Bedienung

Um Sach- und Personenschäden zu vermeiden, muss der Bediener stets das gesamte Umfeld beobachten. Es reicht nicht aus, nur den unmittelbaren Gefahrenbereich zu berücksichtigen, da die Maschine durch eventuelle Erdbeben oder andere unvorhergesehene Bodenveränderungen plötzlich und unvorhergesehen kippen kann.

Treten ungewöhnliche Geräusche auf, kann ein Defekt vorliegen. In diesem Fall die Maschine anhalten und außer Betrieb setzen. Die Ursache ermitteln und beheben.

In der Nähe von Gruben, Böschungen oder ähnlichen Absätzen ist besondere Vorsicht geboten. Vor dem Befahren solcher Stellen ist sicherzustellen, dass die Tragfähigkeit des Bodens für die Maschine ausreicht.

Steigungen dürfen nur befahren werden, wenn sie kleiner sind als die maximale Steigfähigkeit der Maschine. Vor dem Befahren muss der Bediener sicherstellen, dass der Untergrund geeignet ist und die Maschine nicht ins Rutschen geraten kann.

Weitere Informationen zum Befahren von Steigungen erhalten Sie im Kapitel „Sicheres Fahren“.

Steigungen generell nur bergab oder bergauf und nicht seitwärts zum Hang befahren. Wird eine Steigung dennoch schräg befahren, ist zu beachten, dass der maximale Kippwinkel nicht überschritten wird. Er wurde auf gerader, ebener Fläche bei stillstehender Maschine ermittelt.

Der Einsatz der Vibration, das Lenken oder ruckartige Fahrbewegungen aber auch die Bodenbedingungen können den Kippwinkel stark reduzieren und zum Umkippen der Maschine führen.

Abstellen der Maschine

Die Maschine ist auf einem geraden, tragfähigen Untergrund abzustellen.

Beim Verlassen der Maschine ist der Motor abzuschalten, der Schlüssel des Schlüsselschalters abzuziehen und die Maschine gegen unbefugte Verwendung zu sichern.

Abgestellte Maschinen, die ein Hindernis darstellen, sind insbesondere im Bereich öffentlicher Verkehrsflächen gemäß den gesetzlichen Vorschriften zu sichern.

Der Motor und der Auspuff erhitzen sich im Betrieb und können bei Berührung Verbrennungen verursachen. Deshalb während des Betriebs und kurz nach Abstellen des Motors die Bauteile nicht berühren.

Tanken der Maschine

Verschütteter Kraftstoff kann sich entzünden und stellt eine Umweltbelastung dar. Deshalb verschütteten Kraftstoff aufwischen und sicherstellen, dass der Kraftstofftankdeckel nach dem Tanken fest verschlossen wird.

Kraftstoffdämpfe sind leicht entzündlich. Beim Tanken der Maschine nicht rauchen und nicht in der Nähe von offenem Feuer tanken. Der Motor darf nur im abgestellten Zustand betankt werden.

Wartung

Die Walze ist entsprechend den Einsatzbedingungen und betrieblichen Verhältnissen auf ihren betriebssicheren Zustand zu Prüfen. Dies soll nach Bedarf, mindestens einmal jährlich oder nach 150 Betriebsstunden durch einen Sachkundigen erfolgen. Die Ergebnisse der Prüfung sind schriftlich, bis zur nächsten Prüfung, aufzubewahren.

Wartungs- und Instandhaltungsmaßnahmen sind nur bei stillstehenden Antrieben und gesichertem Knickgelenk durchzuführen. Von der Sicherungsmaßnahme darf nur dann abgewichen werden, wenn dies zwingend zum Erledigen der Arbeiten nötig ist. Die Walze ist bei allen Arbeiten gegen Wegrollen zu sichern.

Vor Arbeiten an nicht abgesicherten Teilen der elektrischen Anlage ist der Verbrennungsmotor gegen unbeabsichtigtes Starten zu sichern. Hierfür muss eine Unterbrechung des elektrischen Anschlusses zur Batterie oder dem Anlasser herbeigeführt werden.

Nach Wartungs- und Instandhaltungsmaßnahmen müssen alle Schutzeinrichtungen wieder montiert und in Kraft gesetzt werden.

Abgelassene Betriebsstoffe sind in geeigneten Gefäßen aufzufangen und zu lagern. Nach den geltenden Umweltschutzbestimmungen entsorgen.

Zur Reinigung klares Wasser verwenden. Keine brennbaren Lösungsmittel verwenden. Die Dämpfe der Lösungsmittel können sich an heißen Bauteilen oder sonstigen Funken entzünden.

Die Kühlerverschlusskappe darf nur im kalten Zustand geöffnet werden. Heißes Kühlwasser steht unter Druck. Das Öffnen im heißen Zustand kann zu schweren Verbrennungen führen.

Vor Anlassen der Maschine nach Wartungen ist sicherzustellen, dass alle losen Teile (Schrauben, Werkzeuge, etc.) von der Maschine entfernt wurden. Sie können von beweglichen Teilen eingezogen werden.

Die komplette Maschine ist sauber zu halten. Die Aufkleber müssen stets deutlich lesbar sein. Beschädigte Aufkleber sind zu ersetzen.

Reinigungsarbeiten

Bei Reinigungsarbeiten darf die Maschine nur im unteren Bereich mit einem Hochdruckreiniger gereinigt werden. Das Oberteil der Maschine ist mit einem schwächeren Wasserstrahl zu reinigen.

Um Umweltbelastungen zu verhindern dürfen Reinigungsarbeiten nur in hierzu geeigneten und zugelassenen Räumen (z.B. Abfluss mit Ölabscheider) durchgeführt werden.

Sicherheit im Umgang mit Verbrennungsmotoren

Verbrennungsmotoren stellen während des Betriebs eine besondere Gefahr dar.

Die Abgase enthalten Kohlenmonoxid, ein farb- und geruchloses Gas, welches extrem gefährlich ist und innerhalb kürzester Zeit zu Bewusstlosigkeit und zum Tod führen kann.

Deshalb die Abgase niemals einatmen.

Beim Betrieb der Maschine in Gräben oder an schlecht belüfteten Orten darf sich der Bediener nicht in unmittelbarer Nähe der Maschine befinden. Der Bediener muss einen Platz an einem gut belüfteten Ort einnehmen.





Besondere Vorsicht ist geboten, wenn die Maschine in unmittelbarer Nähe zu Menschen oder Tieren betrieben wird.

Während des Betriebs nicht rauchen.

Sicherheits- und Warnhinweise

In dieser Betriebsanleitung werden verschiedene Sicherheits- und Warnhinweise verwendet.

Nachfolgend ist die Bedeutung der Signalwörter und Symbole erklärt.

	ACHTUNG warnt vor der Gefahr von Sachschäden.
	VORSICHT warnt vor der Gefahr leichter Verletzungen.
	WARNUNG warnt vor einer Gefahr, die zu Tod oder schweren Verletzungen führen kann.
	GEFAHR warnt vor einer Gefahr, die zu Tod oder schwerer Verletzung führt, wenn sie nicht vermieden wird.

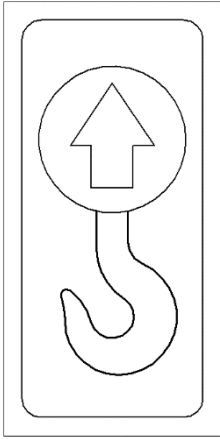
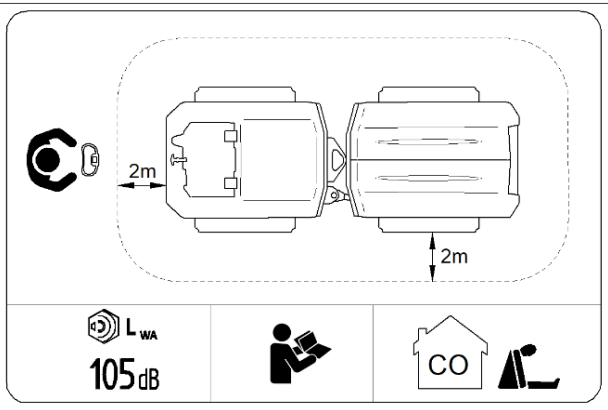
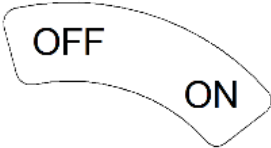
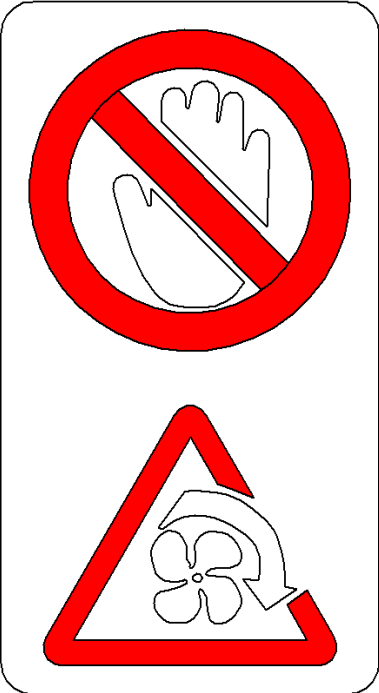


Das Informationssymbol gibt ergänzende Hinweise zum Betrieb der Maschine und weist auf ergänzende technische Informationen hin.




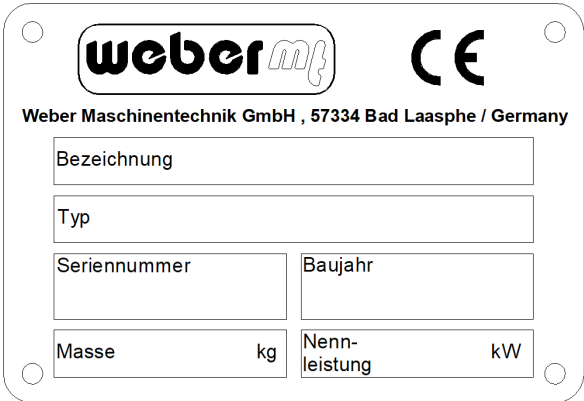
4.1. Informations- und Sicherheitsaufkleber

	Aufkleber	Bedeutung
1	<p>Alle Schraubenverbindungen ständig auf festen Sitz überwachen! -Besonders nach dem ersten Einsatz-</p> <p>Continuously check all screwed connections for firm seating -particularly after initial employment-</p> <p>Controler continuellement tous les raccords a vis pour un siege ferme -particulierement apres l'emploi initial-</p>	<p>Alle Schraubenverbindungen müssen regelmäßig, besonders nach dem ersten Einsatz, auf festen Sitz geprüft werden.</p>
2		<p>In den Kraftstofftank darf nur Diesel getankt werden.</p>
3		<p>Gehörschutz tragen.</p>
4		<p>Zurröse zur Sicherung beim Transport.</p>
5		<p>Zum Niederzurren der Maschine den Spanngurt wie dargestellt über die Bandagen legen. Um ein Verbiegen der Abstreifer zu verhindern, müssen sie wie dargestellt abgestützt werden.</p>

4.1. Informations- und Sicherheitsaufkleber

	Aufkleber	Bedeutung
6		<p>Kranöse zum Anheben der Maschine.</p>
7		<ul style="list-style-type: none"> -Nahfeldabschaltung im Bereich von 2 m um die Maschine. -Schallleistungspegel 105 dB (A). -Betriebsanleitung lesen. -Erstickungsgefahr beim Einatmen der Abgase oder bei Betrieb in geschlossenen Räumen.
8		<p>Ein und Aus Stellungen des Schlüsselschalters.</p>
9		<p>Einzugsgefahr im Bereich des Lüfters. Bei laufendem Motor darf nicht in den Bereich des Lüfters oder des Keilriemens gegriffen werden.</p>

4.1. Informations- und Sicherheitsaufkleber

	Aufkleber	Bedeutung
10		Gefahr von Handquetschungen beim Schließen der Hauben.
11		Quetschgefahr im Bereich des Knickgelenks.
12		Gefahr von Verbrennungen am heißen Auspuff.
13	<p style="text-align: center;">HYDRAULIC OIL</p>	In diesen Tank darf nur Hydrauliköl eingefüllt werden.
14		<p>Typenschild zur Identifikation der Maschine mit Bezeichnung, Typ, Seriennummer, Baujahr, Masse und Nennleistung.</p> <p>Diese Daten notieren, um bei Verlust des Schildes ein neues ausstellen zu können.</p>

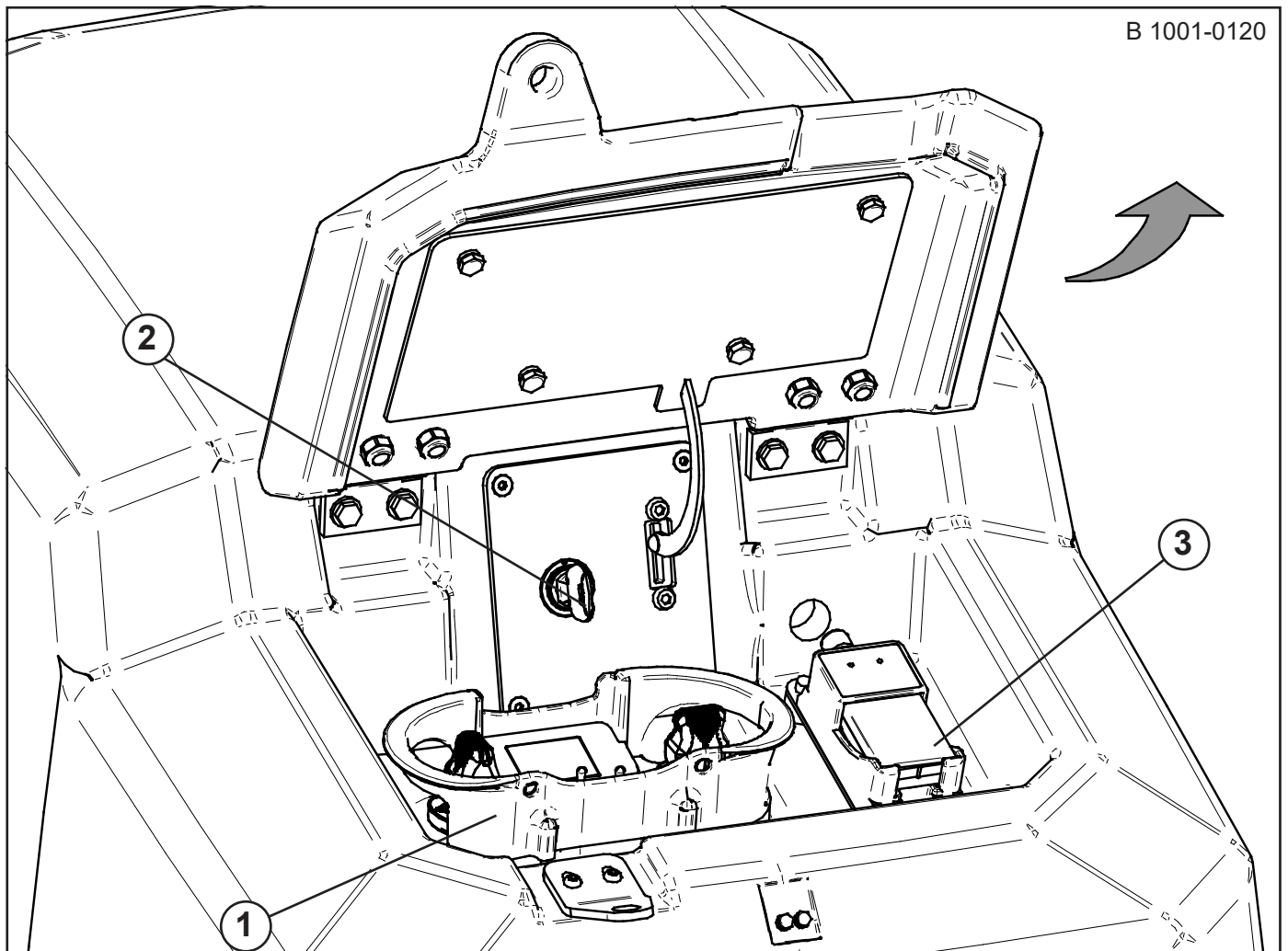
5. Bedienung

5.1. Vor dem ersten Gebrauch

Vorbereiten der Maschine zum ersten Gebrauch

- ▶ Das gesamte Verpackungsmaterial entfernen.
- ▶ Alle Bestandteile auf sichtbare Beschädigungen prüfen. Bei sichtbaren Schäden die Maschine nicht starten. Den zuständigen Händler kontaktieren.
- ▶ Prüfen, ob die Maschine und ihre Komponenten vollständig geliefert wurden.
- ▶ Füllstände der Betriebsstoffe prüfen und ggf. auffüllen.
- ▶ Die Maschine am Einsatzort aufstellen.

5.2. Bedienstellen an der Maschine



1 Die Funkfernsteuerung

Die Funkfernsteuerung dient zur Steuerung der Maschine. Sie wird im Kapitel „Die Funkfernsteuerung“ näher erklärt.

2 Der Schlüsselschalter

Der Schlüsselschalter schaltet die Stromversorgung der Maschine ein oder aus.

▶ Schalter in Stellung „I“ (ON)
✓ Strom ist eingeschaltet.

▶ Schalter in Stellung „0“ (OFF)
✓ Strom ist ausgeschaltet.

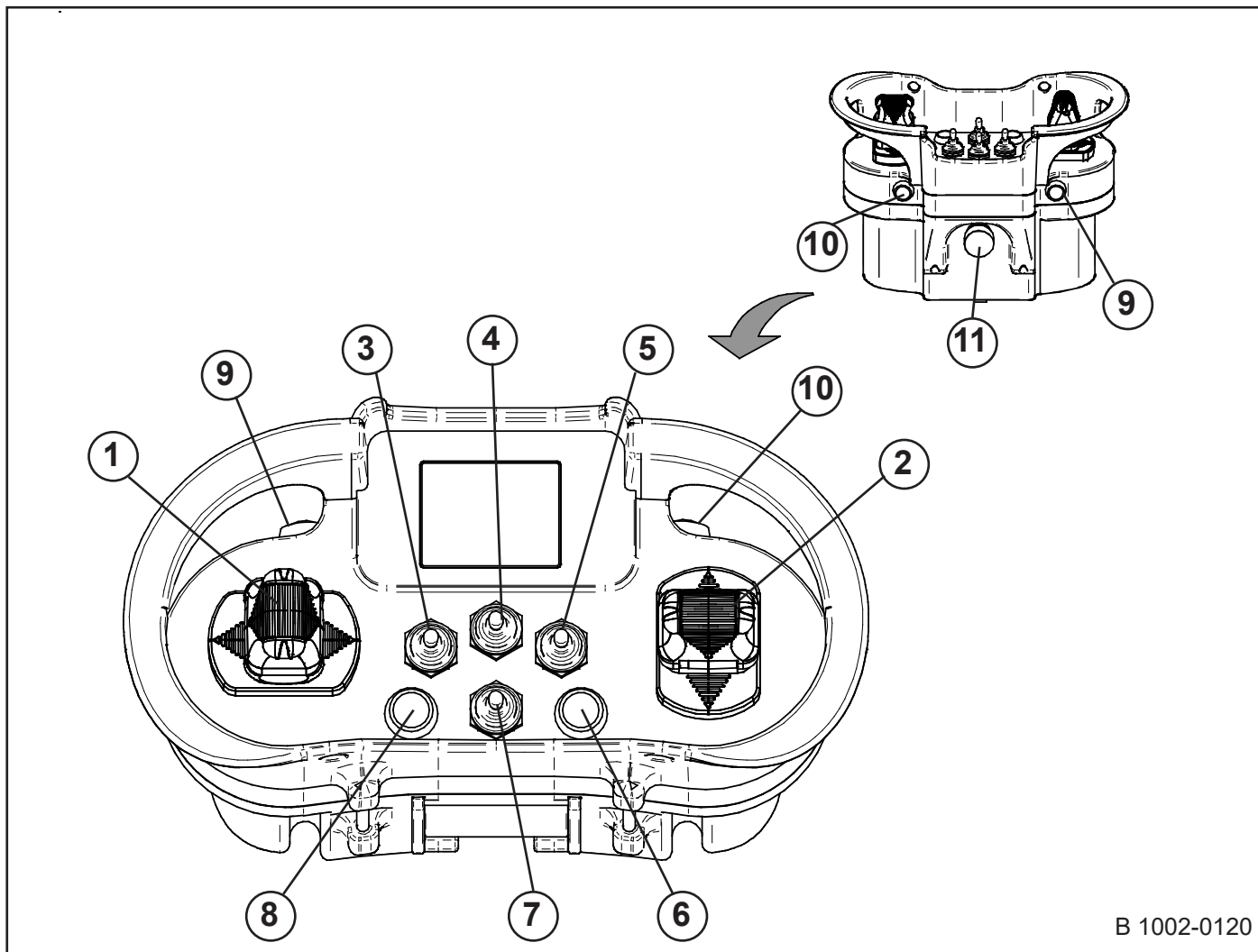


Wird der Strom bei Arbeitsende nicht abgeschaltet, kann es zu einer Entladung der Starterbatterie kommen. Deshalb bei Arbeitsende den Schlüsselschalter immer in Stellung „0“ (OFF) schalten.

3 Das Ladegerät für die Funkfernsteuerung

Das Ladegerät dient dem Laden des Akkus der Funkfernsteuerung. Es wird im Kapitel „Wechseln und Laden des Akkus“ näher beschrieben.

5.3. Die Funkfernsteuerung



B 1002-0120

1 Der Lenkhebel

Der Lenkhebel steuert die Maschine in die gewünschte Richtung.

- ▶ Nach links auslenken
- ✓ Die Maschine steuert nach links.

- ▶ Nach rechts auslenken
- ✓ Die Maschine steuert nach rechts.

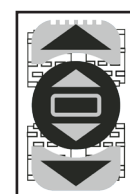


2 Der Fahrhebel

Der Fahrhebel steuert die Vorwärts- und Rückwärtsbewegung der Maschine.

- ▶ Nach vorn auslenken
- ✓ Die Maschine fährt vorwärts.

- ▶ Nach hinten auslenken
- ✓ Die Maschine fährt rückwärts.



3 Der Wählschalter Vibrationsstärke

Der Wählschalter Vibrationsstärke wählt die Vibrationsstärke der Maschine.

- ▶ Nach vorn auslenken
- ✓ Die starke Vibration ist ausgewählt.

- ▶ Nach hinten auslenken
- ✓ Die schwache Vibration ist ausgewählt.



4 Der Wählschalter Vibration

Der Wählschalter Vibration schaltet die Vibration ein oder aus. Er besitzt drei Stellungen.

- ▶ Nach vorn auslenken
- ✓ Die Vibration ist dauerhaft eingeschaltet.



- ▶ In Mittelstellung bringen
- ✓ Die automatische Vibration ist ausgewählt. Die Vibration wird durch Fahr- und Lenkbefehle aktiviert und stoppt kurz nach dem letzten Fahr- oder Lenkbefehl.



- ▶ Nach hinten auslenken
- ✓ Die Vibration ist ausgeschaltet.

5 Der Wählschalter Motordrehzahl

Der Wählschalter Motordrehzahl schaltet den ECO-Modus ein oder aus.

- ▶ Nach vorn auslenken
- ✓ Der ECO-Modus ist aktiviert. Die Maschine erhöht die Motordrehzahl bei Verwendung automatisch und senkt sie ca. 20 Sekunden nach dem letzten Fahr- oder Lenkbefehl auf die Leerlaufdrehzahl ab.

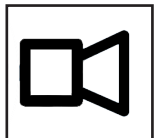


- ▶ Nach hinten auslenken
- ✓ Der Motor läuft auf Leerlaufdrehzahl. Die Maschine kann langsam rangiert werden, die Vibration und der Eilgang stehen nicht zur Verfügung.



6 Der Drucktaster Hupe

Der Drucktaster betätigt die Hupe. Sie kann eingesetzt werden, um im Umfeld der Maschine vor gefährlichen Situationen zu warnen.



7 Wählschalter Fernsteuerung und Maschine aus

Der Wählschalter schaltet die Fernsteuerung stromlos und den Motor der Maschine aus.

- ▶ Nach vorn auslenken „1“
- ✓ Die Fernsteuerung ist eingeschaltet und kann Befehle senden.

- ▶ Nach hinten auslenken „2“
- ✓ Die Fernsteuerung wird abgeschaltet. Läuft der Motor, wird er auch abgeschaltet.

8 Der Drucktaster Motorstart

Der Drucktaster startet den Motor.

- ▶ Den Taster so lange gedrückt halten, bis der Motor läuft.



9 / 10 Der Drucktaster Eilgang

Der Drucktaster schaltet den Eilgang zu, die Maschine fährt schneller.

Der Eilgang steht nur bei deaktivierter Vibration zur Verfügung.



11 Der Notausschalter

Der Notausschalter dient dazu, die Maschine in Gefahrensituationen abzuschalten. Wird er gedrückt, stoppt der Motor sofort und die Funkfernsteuerung sowie die Maschine werden stromlos geschaltet.

5.4. Vor dem Arbeitsbeginn

Vor dem Arbeitsbeginn folgende Arbeiten durchführen, um Ausfälle oder übermäßigen Verschleiß zu vermeiden.

Sichtprüfungen

- ▶ Motor und Kühlsysteme auf Dichtheit
- ▶ Hydrauliktank und -leitungen auf Dichtheit
- ▶ Kraftstoffsystem auf Dichtheit
- ▶ Gummipuffer auf Rissbildung
- ▶ Steckverbindungen des Stromnetzes auf festen Sitz
- ▶ Sonstige Beschädigungen

Funktionsprüfungen

- ▶ Notaus-Einrichtung der Funkfernsteuerung
- ▶ Nahfeldabschaltung der Funkfernsteuerung

Füllstände prüfen und ggf. korrigieren

- ▶ Motoröl
- ▶ Hydrauliköl
- ▶ Kraftstoff
- ▶ Kühlmittel

Sonstige Prüfungen

- ▶ Schraubenverbindungen auf festen Sitz prüfen
- ▶ Einhaltung des Wartungsplans prüfen
- ▶ Wasserabscheider des Ölfilters prüfen und ggf. leeren

5.5. Prüfen der Sicherheitseinrichtungen

Vor der täglichen Inbetriebnahme und nach längeren Arbeitspausen ist es notwendig, die Funktion der Nahfeldabschaltung der Funkfernsteuerung und die Funktion des Notausschalters zu prüfen.

Prüfen der Nahfeldabschaltung

- ▶ Motor starten.
- ▶ In Arbeitsgeschwindigkeit fahren.
- ▶ Mit der Fernsteuerung näher an die Maschine treten.
- ✓ Bei Betreten des Nahfeldbereichs wird die Bewegung gestoppt.
- ✓ Das Display der Fernsteuerung zeigt an, in welchem Bereich der Mindestabstand unterschritten wurde.
- ▶ Aus dem Sicherheitsbereich heraustreten, ODER
- ▶ Mit dem Fahrhebel in die entgegengesetzte Richtung steuern.
- ✓ Die Maschine kann wieder gefahren werden.

Prüfen des Notausschalters

- ▶ Motor starten.
- ▶ In Arbeitsgeschwindigkeit vorwärts fahren.
- ▶ Notausschalter betätigen.
- ✓ Die Maschine stoppt die Bewegung und schaltet den Dieselmotor ab, die Fernsteuerung wird stromlos geschaltet.
- ▶ Zündschalter an der Maschine auf Stellung „0“ (OFF) schalten.
- ▶ Notausschalter an der Fernsteuerung durch drehen in Pfeilrichtung entriegeln.
- ✓ Die Maschine kann erneut gestartet werden.

Sollten die Sicherheitseinrichtungen nicht funktionieren, ist die Arbeit mit der Maschine sofort einzustellen und die Ursache umgehend zu beheben.

Dazu den Weber MT-Service kontaktieren.

Starten des Motors

- ▶ Die Funkfernsteuerung aus der Halterung in der hinteren Haube entnehmen und den Tragegurt sicher umlegen.
- ▶ Den Schlüsselschalter an der Maschine auf Stellung „I“ (ON) drehen.
- ✓ Der Strom ist eingeschaltet, die Walze ist bereit zum Starten.
- ▶ Die Funkfernsteuerung am entsprechenden Wählschalter einschalten.
- ▶ Den Druckschalter „Motorstart“ gedrückt halten, bis der Motor läuft.
- ✓ Die Maschine beginnt mit dem Startvorgang.
- ▶ Den Motor einige Augenblicke in Leerlaufdrehzahl warmlaufen lassen, bevor weitere Funktionen (z.B. Vibration oder ECO-Modus) zugeschaltet werden.
- ✓ Die Maschine ist betriebsbereit.



Zum Starten der Maschine müssen Fahr- und Lenkhebel in neutraler Position stehen, außerdem muss die Vibration abgeschaltet sein.

Nachdem der Motor gezündet hat, läuft er ca. 5 Sekunden auf Vollgas. Erst danach werden Fehler der Maschine auf der Fernsteuerung angezeigt.

5.6. Fahren

WARNUNG

Verletzungsgefahr durch unbefugten Aufenthalt im Gefahrenbereich!
Durch die Nahfeldabschaltung wird nur der Bediener geschützt,
keine dritten Personen!

- ▶ Stets darauf achten, dass alle Personen einen Sicherheitsabstand von mindestens 2 Meter um die Maschine einhalten.
- ▶ Ggf. anhalten und hupen.
- ▶ Betrieb erst wieder aufnehmen, wenn sich die Personen entfernt haben.

WARNUNG

Die Richtungsangaben der Fernsteuerung gelten nur, wenn sich der Bediener hinter der Maschine befindet. Ändert er seine Position, ändern sich womöglich auch die Richtungsangaben.

Schwere Verletzungen durch Einquetschen zwischen der Maschine und Gegenständen oder Wänden möglich.

- ▶ Mit der Steuerung vertraut machen.
- ▶ Das Kapitel „Position des Bedieners“ beachten.
- ▶ Beim Fahren möglichst hinter der Maschine aufhalten.
- ▶ Die Umgebung beachten.

Fahren in Arbeitsgeschwindigkeit



In Arbeitsgeschwindigkeit (bis 1,7 km/h) kann die Maschine fahren, lenken und Vibrieren.

- ▶ Am Wählschalter „Motordrehzahl“ den ECO-Modus auswählen.
- ▶ Die Maschine mit Fahr- und Lenkbefehlen bewegen.
- ▶ Bei Bedarf die Vibration zuschalten.

Fahren im Eilgang



Im Eilgang (bis 3,1 km/h) kann die Maschine nur fahren und lenken. Bei eingeschalteter Vibration steht der Eilgang nicht zur Verfügung.

- ▶ Am Wählschalter „Motordrehzahl“ den ECO-Modus auswählen.
- ▶ Die Maschine mit Fahr- und Lenkbefehlen bewegen.
- ▶ Zusätzlich einen der beiden Drucktaster „Eilgang“ gedrückt halten.

Langsames Rangieren

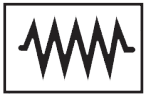


Zum genauen Rangieren der Maschine ist es möglich, sie auch dann zu fahren, wenn der Motor auf Leerlaufdrehzahl läuft. Die Vibration steht im Leerlaufbetrieb nicht zur Verfügung.

- ▶ Am Wählschalter „Motordrehzahl“ die Leerlaufdrehzahl auswählen.
- ▶ Die Maschine mit Fahr- und Lenkbefehlen bewegen.

5.7. Die Vibration

Wählen der Vibrationsstärke



Schwache
Vibration



Starke
Vibration

Am Wählschalter „Vibrationsstärke“ kann zwischen einer starken und einer schwachen Vibrationsstärke gewählt werden. Wird die Vibrationsstärke bei laufender Vibration geändert, geschieht dies mit einer Schutzzeit von 4 Sekunden, um Schäden an der Maschine zu vermeiden.

Automatische Vibration



Die Maschine besitzt eine Vibrationsautomatik. Ist diese ausgewählt, beginnt die Vibration automatisch, wenn die Maschine gefahren oder gelenkt wird. Die Vibration stoppt kurz nach dem letzten Fahr- oder Lenkbefehl automatisch.

Dauerhafte Vibration



Ist die dauerhafte Vibration ausgewählt, vibriert die Maschine auch, wenn sie keinen Fahr- oder Lenkbefehl erhält. Zum Schutz vor Schäden an der Maschine stoppt die Vibration ca. 20 Sekunden nach dem letzten Fahr- oder Lenkbefehl.

5.8. Abschalten des Motors

- ▶ Die Vibration am Wählschalter Vibration ausschalten.
- ▶ Den Wählschalter Motordrehzahl auf Leerlauf stellen.
- ▶ Den Motor einige Augenblicke im Leerlauf abkühlen lassen.
- ▶ Motor und Funkfernsteuerung durch den Wählschalter „Fernsteuerung und Maschine aus“ abschalten.
- ✓ Der Motor ist abgeschaltet.
- ▶ Den Schlüsselschalter an der Maschine auf „0“ (OFF) stellen.
- ✓ Die Maschine ist Stromlos geschaltet.
- ▶ Die Funkfernsteuerung in dem vorgesehenen Fach in der hinteren Haube verstauen.
- ▶ Die Maschine gegen unbefugte Nutzung sichern.



Wird der Strom bei Arbeitsende nicht abgeschaltet, kann es zu einer Entladung der Starterbatterie kommen. Deshalb bei Arbeitsende den Schlüsselschalter immer in Stellung „0“ (OFF) schalten.



Die Maschine besitzt eine Bremse, welche die Maschine im abgeschalteten Zustand vor unbeabsichtigtem Rollen schützt. Diese Bremse ist über eine Feder vorgespannt und wird bei Betätigung eines Fahr- oder Lenkbefehls automatisch gelöst. Sie wird bei längeren Arbeitspausen ohne Fahr- oder Lenkbefehl automatisch aktiviert.

6. Hinweise zur Bedienung

6.1. Position des Bedieners Die Schalter an der Funkfernsteuerung sind so eingerichtet, dass sie die Bewegungen der Maschine abbilden, wenn sich der Bediener hinter der Maschine befindet. Das bedeutet beispielsweise, dass sich die Maschine vom Bediener entfernt, wenn er den Fahrhebel nach vorn auslenkt. Wird der Lenkhebel nach rechts ausgelenkt, lenkt die Maschine nach rechts. Diese Angaben gelten nur, wenn der Bediener hinter der Maschine steht.

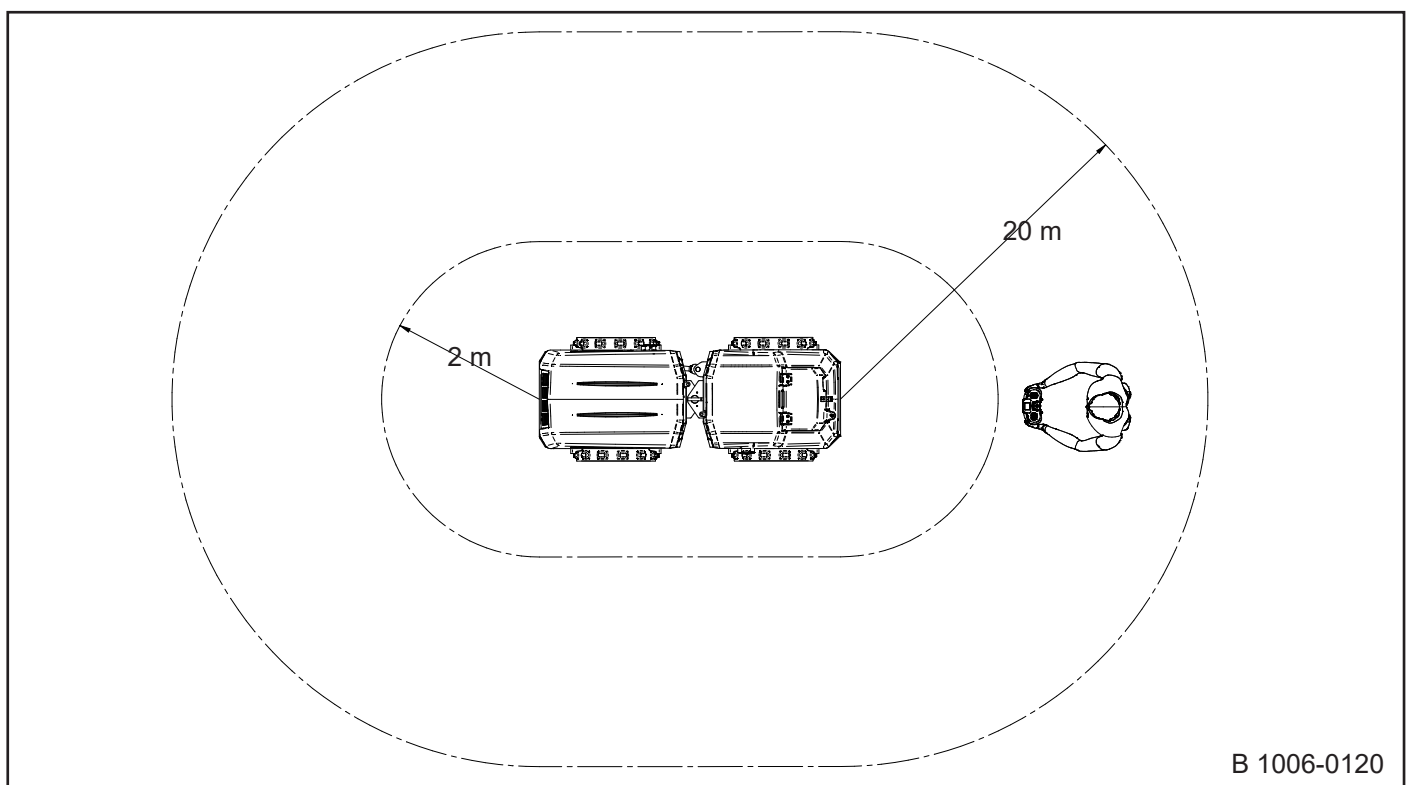
Ändert der Bediener seine Position zur Maschine, ist zu beachten, dass die Richtungsangaben der Bedienhebel nicht mehr mit der Fahrtrichtung der Maschine übereinstimmen.

Steht der Bediener vor der Maschine, reagiert die Maschine in umgekehrter Richtung auf Fahr- und Lenkbefehle. Beispielsweise bewegt sich die Maschine auf ihn zu, wenn der Fahrhebel nach von ausgelenkt wird. Wird der Lenkhebel nach links ausgelenkt, lenkt die Maschine vom Bediener aus nach rechts. Den Eilgang nur benutzen, wenn der Bediener hinter der Maschine steht.

▲ WARNUNG

Verletzungsgefahr durch unbefugten Aufenthalt im Gefahrenbereich! Durch die Nahfeldabschaltung wird nur der Bediener geschützt, keine dritten Personen!

- ▶ Stets darauf achten, dass Personen einen Sicherheitsabstand von mindestens 2 Meter um die Maschine einhalten.
- ▶ Personen im Umfeld der Maschine auf die Gefahr hinweisen.
- ▶ Ggf. anhalten und hupen.
- ▶ Betrieb erst wieder aufnehmen, wenn sich die Personen entfernt haben.



6.2. Abschaltvorrichtungen

Die Nahfeldabschaltung

Das Funksystem ist mit einer Nahfeldabschaltung ausgestattet. Nähert sich der Bediener mit der Funkfernsteuerung näher als 2 Meter, stoppt die Maschine alle Fahr- und Lenkbewegungen sowie die Vibration. Auf dem Display der Funkfernsteuerung wird der Bereich angezeigt, in welchem der Mindestabstand unterschritten wurde.

In diesem Falle:

- ▶ Mit dem Fahrhebel in die entgegengesetzte Richtung steuern
ODER
- ▶ Den Fahrhebel in neutrale Stellung bringen und
- ▶ Aus dem Sicherheitsbereich heraustreten.
- ✓ Der Betrieb kann wieder aufgenommen werden.

Die Fernabschaltung

Ähnlich der Nahfeldabschaltung verfügt die Maschine auch über eine Fernabschaltung. Die Fernabschaltung funktioniert in zwei Stufen.

Entfernt sich der Bediener mit der Funkfernsteuerung weiter als 20 Meter von der Maschine, stoppt die Maschine alle Fahr- und Lenkbewegungen sowie die Vibration. Auf dem Display der Funkfernsteuerung erscheint das entsprechende Symbol (Kapitel 6.5).

In diesem Falle wie unter „Die Nahfeldabschaltung“ beschrieben vorgehen, um den Betrieb wieder aufzunehmen.

Da die Maschine im Falle einer Unterbrechung des Funksignals auch keinen Notausbefehl empfangen kann, wird der Motor bei Unterbrechung des Funksignals oder bei einem Abstand von mehr als 100 Meter zur Maschine abgeschaltet.

In diesem Falle:

- ▶ Näher an die Maschine herantreten.
- ▶ Ggf. den Grund für die Unterbrechung des Signals beheben.
- ▶ Die Maschine erneut starten.

Überrollschutz

Kippt die Maschine trotz aller Vorsicht um, ist Vorsicht geboten, um Motorschäden zu verhindern.

Kippt die Maschine weiter als 45°, schaltet sich der Motor zum Schutz aus.

Liegt die Maschine auf der Seite, kann Öl in den Brennraum des Motors gelangen. Wird der Motor gestartet, kann dies zu schweren Beschädigungen am Motor führen. Deshalb die Maschine schnellstmöglich, aber unter Beachtung der Sicherheitsvorschriften, wieder in eine aufrechte Position bringen.

Nach dem Umkippen darf die Maschine erst wieder gestartet werden, wenn sichergestellt wurde, dass sich kein Öl mehr im Brennraum des Motors befindet.

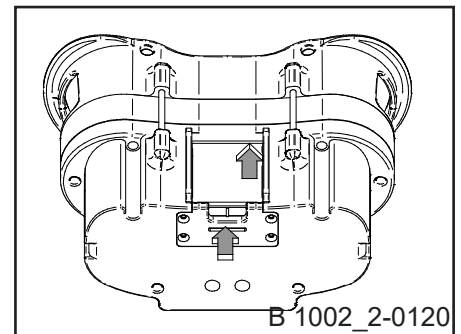
Hierzu einen Fachhändler kontaktieren.

6.3. Der Akku der Funkfernsteuerung

Der Akku der Funkfernsteuerung besteht aus drei Nickelmetallhydridzellen (NiMH) mit einer Kapazität von insgesamt 2,2 Ah. Er kann jederzeit ohne Memory-Effekt aufgeladen werden, auch wenn er nicht vollständig entladen ist. Bei vollständiger Entladung dauert der Ladevorgang ca. 9 Stunden. Ist der Akku vollständig aufgeladen, beträgt die Betriebszeit ca. 12 Stunden. Die Betriebszeit kann durch verschiedene Faktoren wie zum Beispiel kalte Umgebungstemperaturen beeinträchtigt werden.

Wechseln des Akkus

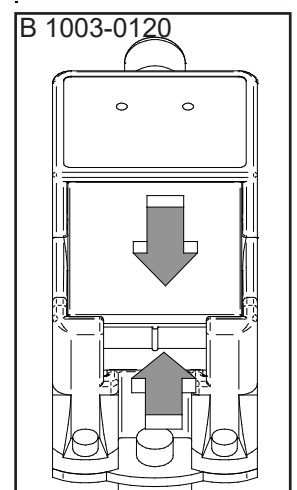
- ▶ Akku nach oben drücken.
- ▶ Akku nach hinten entnehmen.
- ▶ Den neuen Akku einsetzen.



Aufladen des Akkus

Das Ladegerät für den Akku der Funkfernsteuerung befindet sich unter dem Deckel in der hinteren Haube. Es ist dauerhaft mit Strom versorgt, auch wenn der Schlüsselschalter auf „0“ (OFF) geschaltet wurde.

- ▶ Den Akku in das Ladegerät einsetzen.
- ✓ Die grüne LED blinkt während des Ladevorgangs.
- ✓ Ist der Akku voll geladen, leuchtet die grüne LED dauerhaft.
- ✓ Bei defektem Akku leuchtet die rote LED auf.



Das Ladegerät ist selbstregelnd und erkennt, wenn der Akku vollständig geladen ist. Es begrenzt den Ladestrom und verhindert, dass der Akku überladen wird. Der Akku kann also ständig im Ladegerät aufbewahrt werden.

6.4. Sicheres Fahren

ACHTUNG

Verschiedene Umgebungsbedingungen und Fahrweisen können die Fahrstabilität beeinträchtigen.

- Die folgenden Hinweise beachten, um ein Umkippen der Maschine zu vermeiden.

Oberflächenbedingungen

Während des Betriebs stets auf die zu befahrende Oberfläche achten. Im Zweifel erst die Tragfähigkeit des Bodens prüfen. Um einen sicheren Betrieb zu gewährleisten, Geschwindigkeit, Vibration und Fahrtrichtung stets den Umgebungsbedingungen anpassen.

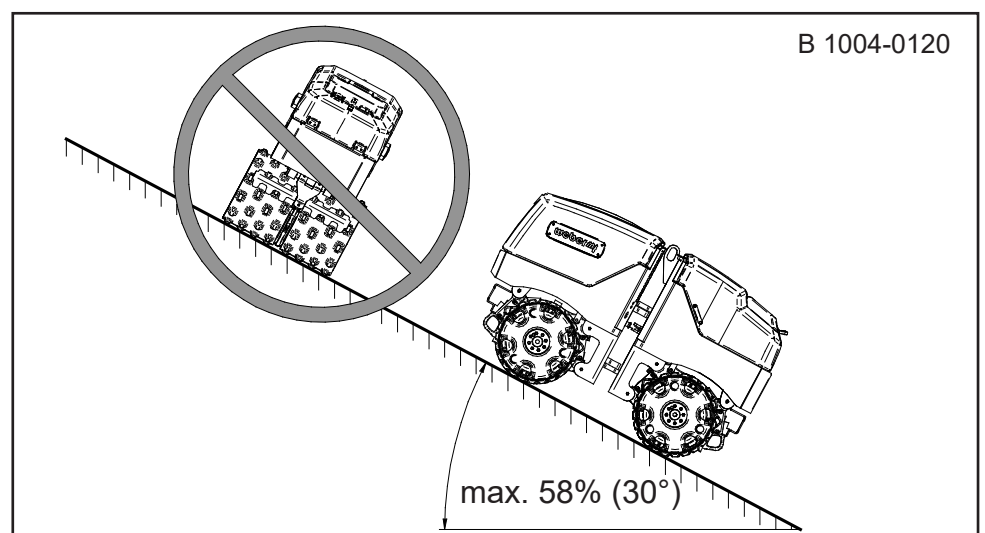
Befahren von Steigungen

Um Verletzungsgefahr und Schäden am Gerät zu vermeiden, ist bei Betrieb an Steigungen und Hügeln besondere Vorsicht geboten. Steigungen generell nur bergab oder bergauf und nicht seitwärts zum Hang befahren. Steigungen niemals seitlich befahren, um ein Umkippen zu vermeiden. Kippt die Maschine um, wird der Motor zum Schutz automatisch abgeschaltet.

Die maximale Steigfähigkeit auf festem, trockenem Untergrund beträgt 55% (28°). Sie gilt nur, wenn die Maschine in Arbeitsgeschwindigkeit bewegt wird. Eilgang und Vibration reduzieren die Steigfähigkeit und sind bei Fahrten an Steigungen zu vermeiden. Beim Verdichten an Steigungen prüfen, ob die Vibration die Steigfähigkeit beeinträchtigt. Gegebenenfalls die schwächere Vibrationsstärke wählen oder die Vibration abschalten.

Der maximale Kippwinkel in seitliche Richtung beträgt 58% (30°). Er wurde im Stand auf einer ebenen und harten Oberfläche ermittelt. Eilgang, Lenkwinkel und Vibration, sowie die Beschaffenheit der befahrenen Oberfläche können den maximalen Kippwinkel stark reduzieren.

Wird eine Steigung länger als 10 Minuten befahren, verringert sich die Steigfähigkeit auf 36% (20°).

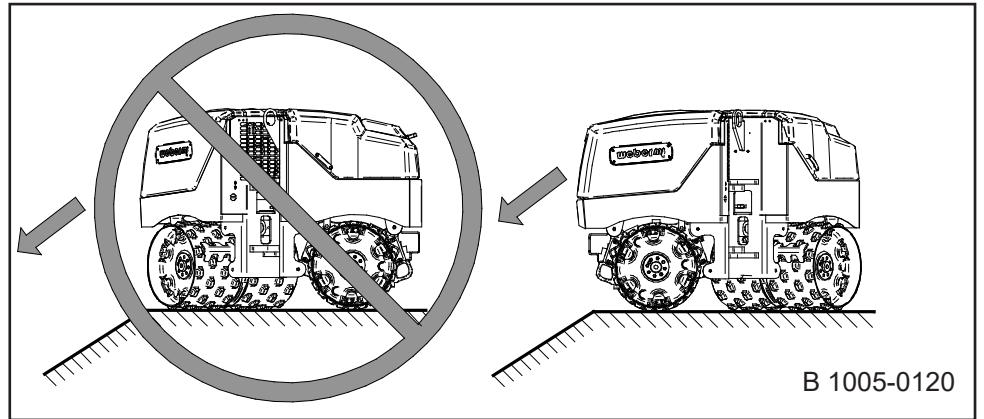


Lenken an Steigungen

Das Lenken an Steigungen vermeiden.

Die Maschine kann umkippen, wenn beim Befahren einer Steigung gelenkt wird.

Muss die Maschine dennoch an einer Steigung gelenkt werden, muss darauf geachtet werden, den geraden Teil der Maschine zur Kante oder zum Gefälle hin zu bewegen.



Arbeiten an Kanten

Bei Verdichtungsarbeiten an Kanten einer erhöhten Flächen kann die Kante unter der Maschine plötzlich und unvorhergesehen brechen. Ragt die Maschine über die Kante hinaus, kann die Maschine unvorhergesehen kippen.

- ▶ Beim Befahren einer Kante vorsichtig vorgehen. Ggf. zunächst sicherstellen, dass die Tragfähigkeit des Bodens für das Gewicht der Maschine ausreicht.
- ▶ In der Nähe der Kante nur in Arbeitsgeschwindigkeit fahren.
- ▶ Im Zweifel die Vibration auf die schwächere Stufe schalten oder abschalten
- ▶ Einen möglichst großen Teil der Bandage auf der oberen Fläche halten und die Position der Bandage genau beobachten.

Vibrieren auf verdichteten Flächen

Auf stark verdichteten Flächen kann die Vibration zum Aufschwingen der Bandage und damit zum Verlust der Bodenhaftung führen. Auf steilen Flächen kann die Maschine dann ins Rutschen geraten. Außerdem kann die Vibration auf einer stark verdichteten Fläche zu Lagerschäden an der Maschine führen.



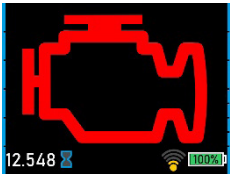





- ▶ Beim Befahren von verdichteten Flächen die Vibration abschalten.
- ▶ Verdichtete Steigungen nur in Arbeitsgeschwindigkeit und ohne Vibration befahren.

Geschwindigkeit in Kurven

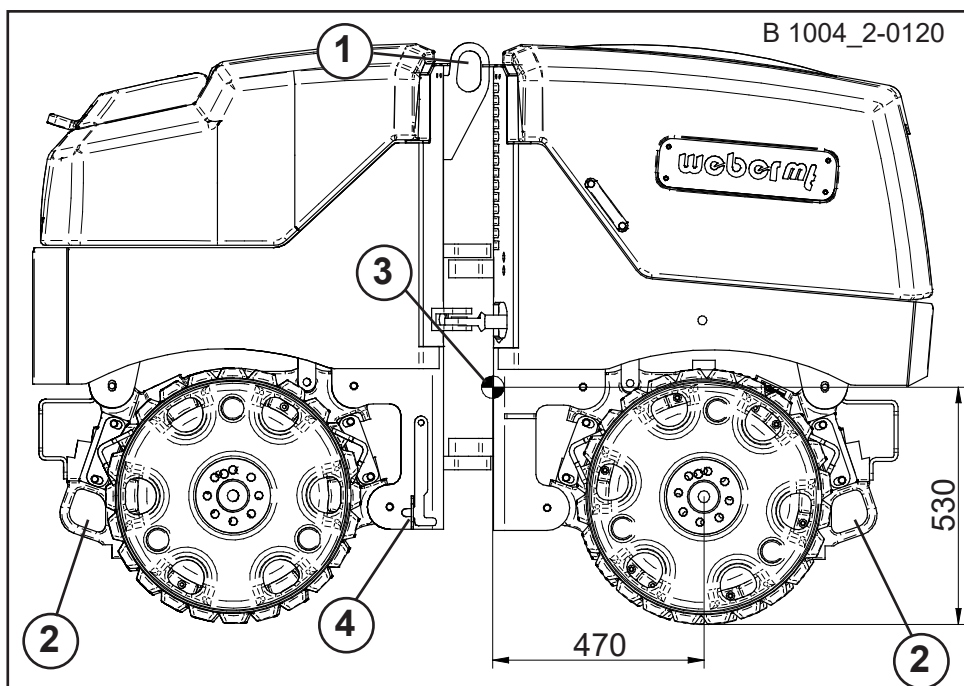
Das Fahren enger Kurven kann die Fahrstabilität verringern. Deshalb vor engen Kurven die Fahrgeschwindigkeit reduzieren.

6.5. Meldungen auf der Funkfernsteuerung

Meldung	Ursache	Reaktion der Maschine	Abhilfe
	Nahfeldabschaltung wurde ausgelöst	Fahr- und Lenkbewegungen werden gestoppt	Aus dem Sicherheitsbereich um die Maschine entfernen, ODER in die entgegengesetzte Richtung fahren
	Fernabschaltung wurde ausgelöst	Fahr- und Lenkbewegungen werden gestoppt	Näher an die Maschine herantreten
	Funkverbindung unterbrochen	Fahr- und Lenkbewegungen werden gestoppt. Der Motor wird abgeschaltet.	Ursache für den Verlust der Funkverbindung ausfindig machen. Ggf. das Kapitel „Wartung“ zu Hilfe nehmen
	Vibrationshebel, Fahrhebel oder Lenkhebel ist nicht in Nullstellung	Kann nicht gestartet werden	Alle Hebel in eine neutrale Stellung bringen
	Motoröldruck ist zu gering	Motor wird abgeschaltet	Motoröl prüfen, siehe Kapitel „Wartung“
	Kühlwassertemperatur ist zu hoch	Der Motor wird 30 Sekunden nach Meldung des Fehlers in einen Schutzmodus versetzt. Er läuft nur noch im Leerlauf.	Motor im Leerlauf abkühlen lassen. Ggf. Kühlwasserstand prüfen, siehe Kapitel „Wartung“.
	Maschine fährt im Eilgang	---	---

Meldung	Ursache	Reaktion der Maschine	Abhilfe
	Luftfilter ist verschmutzt	Der Motor wird 10 Minuten nach Meldung des Fehlers abgeschaltet.	Luftfilter reinigen, siehe Kapitel „Wartung“
	Motor glüht vor	Motorstart verzögert sich leicht	Der Motor wird nach dem Glühvorgang gestartet.
	Fehler in der Steuerelektronik	Motor schaltet ab, Neustart nicht möglich	Fehler ausfindig machen, dazu den Weber MT - Service kontaktieren.
	Zeigt den Ladezustand der Funkfernsteuerung	---	Fällt der Ladezustand unter 10%, sollte der Akku beim nächsten Motorstopp getauscht und aufgeladen werden.
	Zeigt die Signalstärke der Funkfernsteuerung	---	---
	Die Maschine ist umgekippt	Motor wird sofort abgeschaltet. Ein Neustart ist nicht möglich.	Siehe Kapitel 6.2 „Überrollschutz“. Maschine sofort aufrichten. Motor NICHT erneut starten. Fachhändler kontaktieren.
	Dauerhafte Vibration ist aktiviert	---	---
	Automatische Vibration ist aktiviert	---	---

7. Transport



7.1. Heben der Maschine

Die Maschine kann zum Verladen auf ein Fahrzeug angehoben werden. Vor dem Anheben darauf achten, dass das Knickgelenk mit dem Verriegelungsbügel (4) verriegelt wurde (siehe Kapitel „Wartung“). Die Maschine an der Kranöse (1) heben. Es dürfen nur Anschlagmittel mit ausreichender Tragekapazität verwendet werden. Die Maschine immer gerade nach oben heben, niemals schräg heben. Beim Heben darauf achten, dass die Maschine nicht pendelt.

ACHTUNG

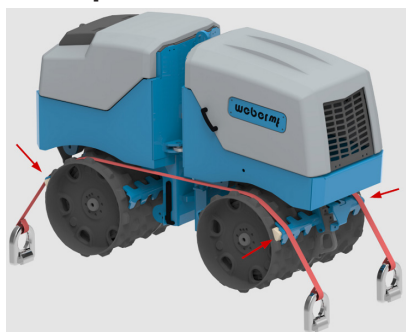
Gefahr von Sachschäden durch ungesicherten Hebel.

- Den Verriegelungsbügel (4) nach Absetzen der Maschine am Bestimmungsort in das Hinterteil schwenken und mit dem Federsplint sichern.

7.2. Verzurren auf dem Transportmittel

Beim Transport auf einem Fahrzeug die Maschine mit Keilen vor und hinter den Bandagen sichern. Geeignetes Zurrmaterial durch die Anschlagpunkte (2) in den Mittelstegen ziehen und die Maschine sicher am Transportmittel verzurren. Sicherstellen, dass das Knickgelenk mit dem Verriegelungsbügel (4) gesichert ist (siehe Kapitel „Wartung“).

7.3. Niederzurren auf dem Transportmittel



Soll die Maschine niedergezurt werden, muss dies über die Bandagen erfolgen. Um Beschädigungen der Abstreifer zu verhindern, müssen diese Wahlweise demontiert oder unter Zuhilfenahme von Holzkeilen auf den Bandagen abgestützt werden.

ACHTUNG

Gefahr von Sachschäden durch falsche Sicherung.

- Zurrgurte nur wie angegeben anschlagen.

Schwerpunkt Zur Berücksichtigung beim Anheben und Sichern auf einem Transportmittel gibt Positionsnummer 3 die Lage des Schwerpunkts an.

Langsames Rangieren Zum Verladen der Maschine über eine Rampe und zum genauen Rangieren bietet die Maschine die Option, langsamer als in Arbeitsgeschwindigkeit zu fahren.

- ▶ Am Wählschalter „Motordrehzahl“ die Leerlaufdrehzahl wählen.
- ▶ Die Maschine mit Fahr- und Lenkbefehlen steuern.



Beim Fahren mit Leerlaufdrehzahl steht keine Vibration zur Verfügung.

8. Reinigung



Um Umweltbelastungen zu verhindern dürfen Reinigungsarbeiten nur in hierzu geeigneten und zugelassenen Räumen (z.B. Abfluss mit Ölabscheider) durchgeführt werden.

Reinigungsmittel Zur täglichen Reinigung der Maschine nach Arbeitsende wird ein einfacher Wasserstrahl empfohlen. Das Oberteil darf nicht mit einem Hochdruckreiniger gereinigt werden.

Sollen Motor oder andere Bauteile z.B. vor anstehenden Wartungsarbeiten intensiv gereinigt werden, wird der Einsatz eines handelsüblichen Kaltreinigungsmittels empfohlen.

- ▶ Die Funkfernsteuerung aus ihrem Fach entnehmen. Sie darf nicht mit einem Hochdruckreiniger gereinigt werden.
- ▶ Niemals direkt in Öffnungen an der Maschine zielen.
- ▶ Zur intensiven Reinigung des Motors diesen mit handelsüblichem Kaltreinigungsmittel einsprühen und anschließend Abspülen. Herstellervorgaben des Reinigungsmittels beachten.

Reinigung der Funkfernsteuerung

- ▶ Die Funkfernsteuerung mit einem feuchten Lappen abwischen und anschließend trocknen lassen.
- ▶ Die Funkfernsteuerung darf niemals mit einem Hochdruckreiniger gereinigt werden.

9. Lagerung

Lagerung auf der Baustelle

Die Maschine ist Witterungsgeschützt und kann über Nacht auf der Baustelle gelagert werden.

Um die Maschine auf der Baustelle zu lagern, ist sie auf einer geraden Fläche außerhalb von Gräben oder Vertiefungen abzustellen. Ist ein Abstellen an leichtem Gefälle nicht zu vermeiden, ist die Maschine mit Keilen vor den Bandagen gegen Wegrollen zu sichern.

Abgestellte Maschinen, die ein Hindernis darstellen, sind insbesondere im Bereich öffentlicher Verkehrsflächen gemäß den gesetzlichen Vorschriften zu sichern und kenntlich zu machen.

Sichern der Maschine gegen unbefugte Verwendung:

- ▶ Zündschlüssel abziehen.
- ▶ Die Funkfernsteuerung in dem vorgesehenen Fach verstauen.
- ▶ Die Haube zum Zugriff auf den Motorraum sowie die Haube über dem Fach mit den Elektronikbauteilen und die Klappe des Fachs in der hinteren Haube mit Schlössern sichern.

Lagerung über einen längeren Zeitraum

Soll die Maschine länger als einen Monat gelagert werden, sind folgende Maßnahmen zu treffen:

- ▶ Die gesamte Maschine gründlich reinigen.
- ▶ Alle Flüssigkeits- und Betriebsstoffführenden Leitungen und Behälter auf Dichtheit prüfen. Ggf. festgestellte Mängel beheben.
- ▶ Alle Flüssigkeitsstände gemäß dem Kapitel „Wartung“ prüfen und ggf. auffüllen.
- ▶ Den Luftfilter gemäß dem Kapitel „Wartung“ prüfen und ggf. reinigen oder ersetzen.
- ▶ Den Kraftstofffilter gemäß dem Kapitel „Wartung“ prüfen, entwässern und ggf. ersetzen.
- ▶ Alle beweglichen Teile gemäß Abschmierplan abschmieren.
- ▶ Die Starterbatterie abklemmen, um ein Tiefenentladen zu vermeiden.

10. Wartung

Allgemeine Hinweise

Das folgende Kapitel beinhaltet Anleitungen, die zur regelmäßigen Wartung benötigt werden. Lesen Sie diese Anleitungen aufmerksam durch und befolgen Sie diese, um Ausfallzeiten der Maschine durch übermäßigen Verschleiß oder Schäden an der Maschine zu vermeiden.

Lesen Sie vor Beginn der Wartungsarbeiten auch die Sicherheitshinweise zur Wartung der Maschine. Sie helfen dabei, das Risiko für das Wartungspersonal zu minimieren.

Wartungspersonal

Bei Wartungs- und Reparaturarbeiten sind besondere Kenntnisse erforderlich. Diese Arbeiten dürfen nur von ausgebildetem Fachpersonal ausgeführt werden.

Das Wartungspersonal ist vom Unternehmer oder dessen Beauftragten in die Bedienung der Maschine zu unterweisen.

Das Wartungspersonal muss während der Arbeiten die persönliche Schutzausrüstung (siehe Kapitel „Sicherheit“) tragen.

10.1. Wartungsübersicht

Tätigkeit	Auf sichtbare Beschädigungen prüfen	Funktion der Bedien- und Sicherheitseinstellungen prüfen	Verschraubungen und Schläuche auf Dichtheit prüfen	Hydraulikölstand prüfen	Motorölstand prüfen	Kühlmittelstand in Kühler und Ausgleichsbehälter prüfen	Ladezustand des Senders prüfen	Luftfilter prüfen	Alle Schraubverbindungen auf festen Sitz prüfen	Wasser- und Hydraulikölkühler von außen reinigen	Wasserabscheider des Kraftstofffilters leeren	Motoröl und Ölfilter wechseln	Zustand und Spannung des Lüfterkeilriemens prüfen
Häufigkeit													
Erstwartung / nach 25 Betriebsstd									X			X	
Tägliche Wartung	X	X	X	X	X	X	X	X					
Alle 50 Betriebsstunden									X	X	X		
Alle 150 Betriebsstunden									X	X	X	X	X
Alle 300 Betriebsstunden									X	X	X	X	X
Alle 600 Betriebsstunden									X	X	X	X	X
Siehe Kapitel				10.2.3	10.2.3	10.2.3	6.3	10.2.6			10.2.7	10.2.4 10.2.5	10.2.12

Motorlagerung und Anbauaggregate auf festen Sitz prüfen														
Dichtheit der Kühlanlage prüfen														
Kickgelenk schmieren														
Bandagenlagerung schmieren														
Zylinder schmieren														
Luftfilter tauschen														
Kraftstofffilter tauschen														
Alle blanken Teile dünn einölen														
Leichtgängigkeit aller beweglichen Teile prüfen														
Lüfterkeilriemen wechseln														
Ventilspiel des Motors prüfen														
Dieseltank säubern														
Hydrauliköl und Ölfilter wechseln												X		
Kühlmittel wechseln (spätestens alle 2 Jahre)														
Einspritzdüsen prüfen														
X	X	X	X	X	X									
X	X	X	X	X	X	X	X	X						
X	X	X	X	X	X	X	X	X	X	X	X	X	X	X
		10.2.14	10.2.14	10.2.14	10.2.6	10.2.8			10.2.13	Kubota		10.2.9 10.2.10		Kubota

10.2. Beschreibung der Wartungsarbeiten

10.2.1. Haube öffnen/schliessen

⚠ VORSICHT

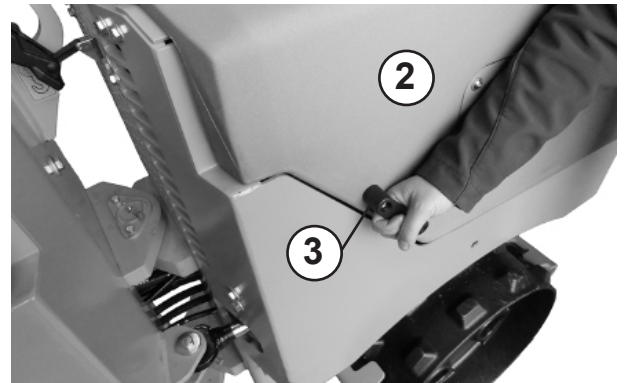
Verbrennungsgefahr durch heißen Motor und seine Anbauteile. Insbesondere der Auspuff ist nach dem Betrieb sehr heiß.

- ▶ Verbrennungsmotor vor Beginn der Arbeiten ausreichend abkühlen lassen.
- ▶ Nicht in den Bereich des heißen Motors greifen.

- ▶ Maschine, wie in Abschnitt 5.8 beschrieben, ausser Betrieb setzen.

- ▶ Verriegelung (1) öffnen um die Motorhaube (2) mit Hilfe des Handgriffs (3) zu öffnen.

- ▶ Hauben in umgekehrter Reihenfolge schliessen.



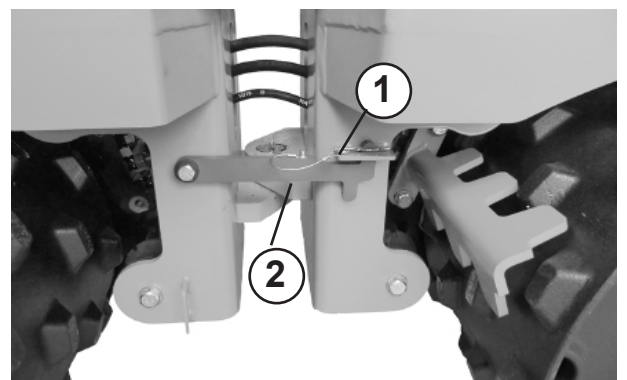
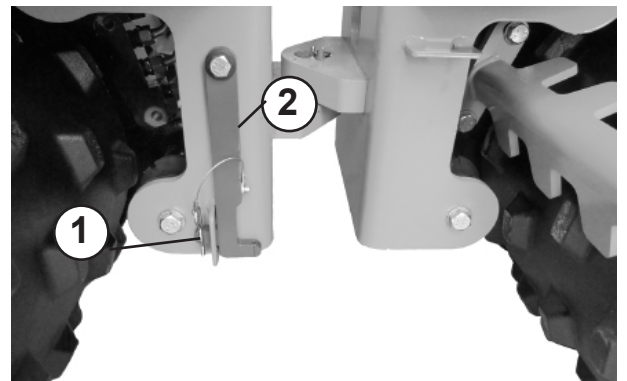
10.2.2. Knickgelenk sichern

- ▶ Sicherungssplint (1) aus dem Verriegelungsbügel (2) ziehen.

- ▶ Verriegelungsbügel (2) gegen den Uhrzeigersinn in die dafür vorgesehene Öffnung schwenken.

- ▶ Verriegelungsbügel mit dem Sicherungssplint (1) sichern.

- ▶ Zum Entsichern des Knickgelenks in umgekehrter Reihenfolge vorgehen.

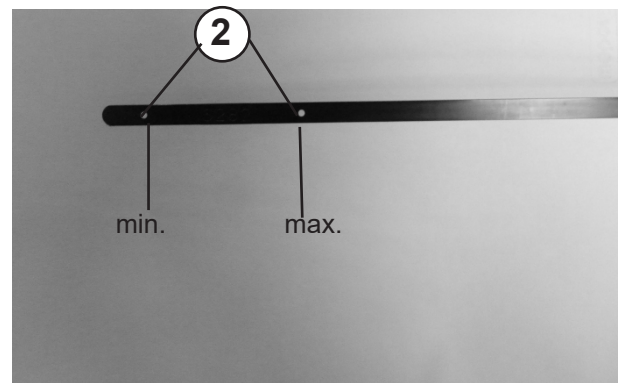
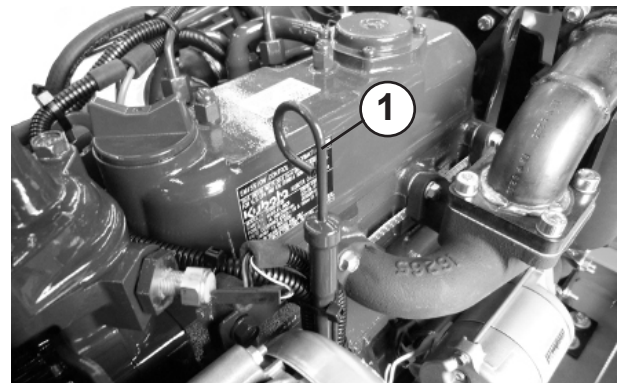


10.2.3. Flüssigkeitsstände prüfen

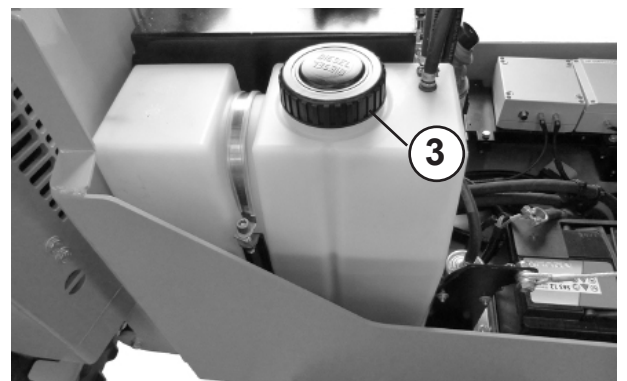
ACHTUNG

Gefahr von Sachschäden durch unsachgemäße Prüfung der Flüssigkeitsstände.

- ▶ Flüssigkeitsstände nur im betriebswarmen Zustand und bei waagrecht abgestellter Maschine prüfen.
- ▶ Maschine, wie in Abschnitt 5.8 beschrieben, ausser Betrieb setzen.
- ▶ Hauben, wie in Abschnitt 10.2.1 beschrieben, öffnen.
- ▶ Zum Prüfen des Motorölstandes ca. 2 Minuten nach dem Abschalten des Verbrennungsmotors warten.
- ▶ Ölpeilstab (1) herausziehen und diesen mit einem geeigneten Tuch abwischen.
- ▶ Peilstab (1) wieder einführen und erneut herausziehen.
- ▶ Der Ölstand muss zwischen den beiden Markierungen (2) liegen. Ist dies nicht der Fall, wie in Abschnitt 10.2.4 beschrieben, handeln.



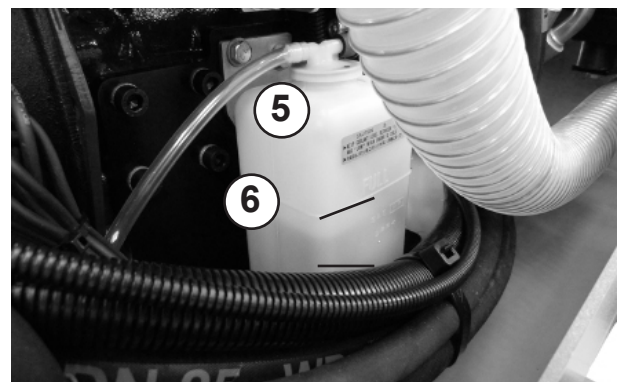
- ▶ Der Kraftstoffstand kann durch den leicht transparenten Kraftstofftank geprüft werden.
- ▶ Ist der Kraftstoffstand niedrig, Deckel (3) öffnen.
- ▶ Kraftstoff nach den Spezifikationen in der Tabelle im Abschnitt 10.3 auffüllen.



- ▶ Hydraulikölstand mit Hilfe des Schauglases (4) prüfen.
- ▶ Der Füllstand muss $\frac{3}{4}$ des Schauglases betragen. Ist dies nicht der Fall, wie in Abschnitt 10.2.10 beschrieben, handeln.



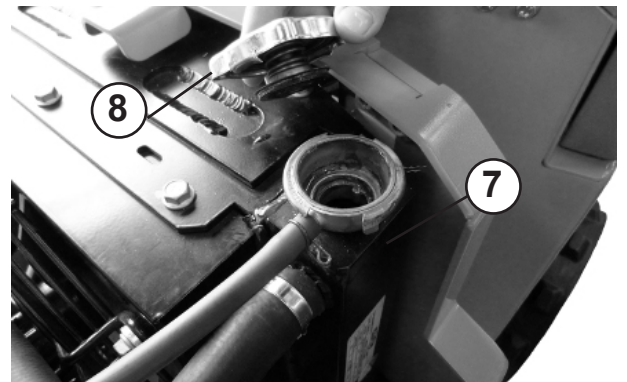
- ▶ Der Kühlmittelstand kann durch den leicht transparenten Ausgleichsbehälter (5) geprüft werden.
- ▶ Der Kühlmittelstand muss zwischen den beiden Markierungen (6) liegen. Ist dies nicht der Fall, Kühlmittel mit den Spezifikationen in der Tabelle im Abschnitt 10.3 auffüllen.
- ▶ Kühlmittelstand auch im Kühler (7) prüfen, dieser muss ganz gefüllt sein.



⚠ WARNUNG

Behälter steht unter Druck. Verbrühungsgefahr durch heisses Kühlmittel.

- ▶ Den Deckel des Kühlers nur im kalten Zustand öffnen!
- ▶ Deckel (8) öffnen und Kühlmittel auffüllen.
- ▶ Deckel (8) schliessen.



10.2.4. Motoröl wechseln



Motoröl nur im betriebswarmen Zustand ablassen.

- ▶ Maschine, wie in Abschnitt 5.8 beschrieben, ausser Betrieb setzen.
- ▶ Hauben, wie in Abschnitt 10.2.1 beschrieben, öffnen.
- ▶ Geeignetes Auffanggefäss (1) unter dem Ölablass (2) positionieren.
- ▶ Ölablass (2) öffnen und Öl in das Auffanggefäss (1) laufen lassen.



⚠ WARNUNG

Verbrühungsgefahr durch heisses Motoröl.

- ▶ Schutzhandschuhe tragen.
- ▶ Nicht in auslaufendes Öl greifen.
- ▶ Ölablass (2) verschliessen.
- ▶ Frisches Motoröl in den Öleinlass (3) füllen.
- ▶ Ölfüllmenge sowie die geltenden Spezifikationen der Tabelle im Abschnitt 10.3 entnehmen.

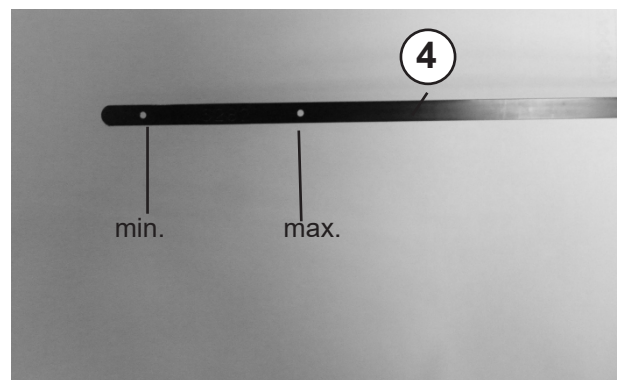


- ▶ Zum Abschluss den Motorölstand mit Hilfe des Peilstabs (4) prüfen. Der Ölstand muss zwischen den Markierungen liegen.

ACHTUNG

Gefahr von Umweltschäden!

- ▶ Altöl gemäß den geltenden Umweltbestimmungen fachgerecht entsorgen.



10.2.5. Motorölfilter wechseln

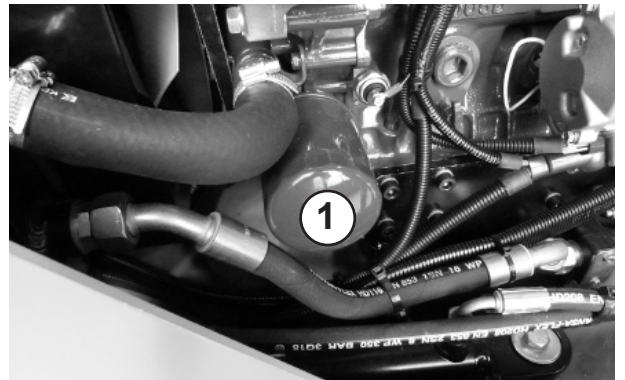
- ▶ Maschine, wie in Abschnitt 5.8 beschrieben, ausser Betrieb setzen.
- ▶ Hauben, wie in Abschnitt 10.2.1 beschrieben, öffnen.
- ▶ Motoröl, wie im Abschnitt 10.2.4 beschrieben, ablassen.

- ▶ Motorölfilter (1) lösen.

ACHTUNG

Gefahr von Umweltschäden.

- ▶ Restöl und den gebrauchten Motorölfilter in einem geeigneten Auffanggefäss auffangen und die Stoffe nach den geltenden Umweltbestimmungen fachgerecht entsorgen.



- ▶ Dichtung des neue Motorölfilters mit frischem Motoröl bestreichen.
- ▶ Neuen Motorölfilter handfest einschrauben.
- ▶ Motoröl, wie in Abschnitt 10.2.4 beschrieben, auffüllen.

10.2.6. Luftfilter reinigen/wechseln

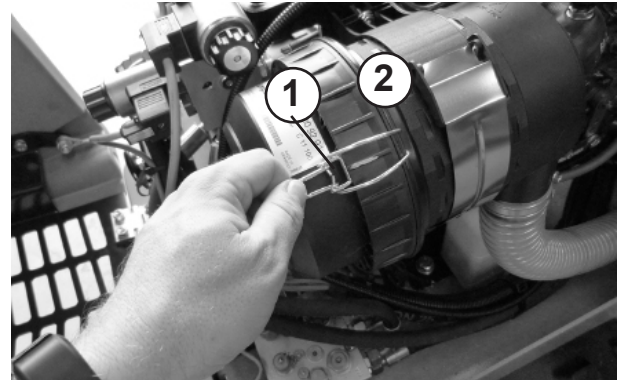
- ▶ Maschine, wie in Abschnitt 5.8 beschrieben, ausser Betrieb setzen.
- ▶ Hauben, wie in Abschnitt 10.2.1 beschrieben, öffnen.

⚠ WARNUNG

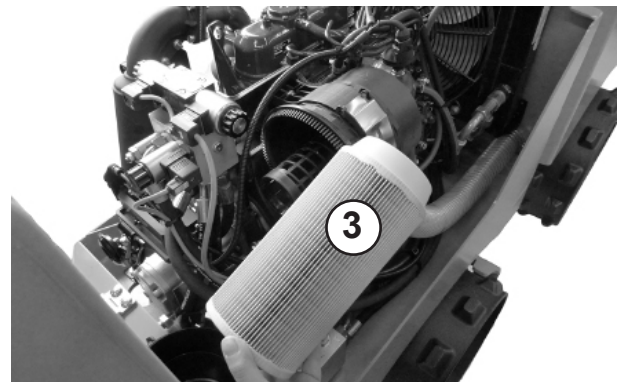
Gefahr von Atembeschwerden bis hin zum Erstickten durch Staub beim Ausblasen des Luftfilters.

- ▶ Luftfilter nur an gut belüfteten Orten ausblasen.
- ▶ Staubschutzmaske tragen.

- ▶ Klammern (1) öffnen um den Deckel (2) zu entfernen.



- ▶ Luftfilter (3) entnehmen und reinigen/ersetzen.
- ▶ Zum Reinigen des Luftfilters mit Druckluft - max. 5 bar nutzen. Verschmutzung von innen nach außen aus dem Luftfilter blasen.



Sollte eine vollständige Reinigung mit Druckluft aufgrund von feuchter oder öliger Verschmutzung nicht mehr möglich sein, muss der Luftfilter ersetzt werden.

- ▶ Beim Wiedereinbau auf den richtigen Sitz des Luftfilters achten. Die Reinigungsöffnung am Deckel (2) muss senkrecht nach unten weisen.
- ▶ Klammern (1) wieder gewissenhaft verschliessen.

10.2.7. Kraftstofffilter entwässern

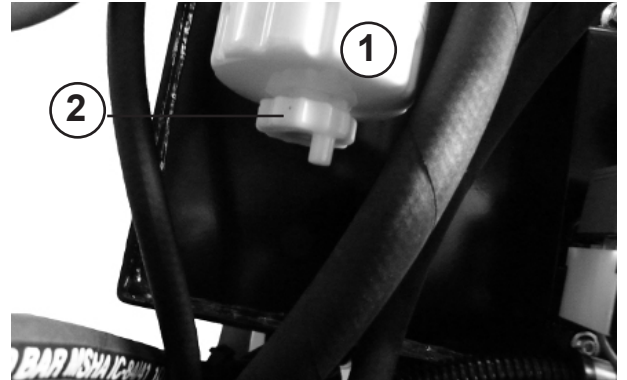
- ▶ Maschine, wie in Abschnitt 5.8 beschrieben, ausser Betrieb setzen.
- ▶ Hauben, wie in Abschnitt 10.2.1 beschrieben, öffnen.

- ▶ Geeignetes Auffanggefäss unterhalb des Kraftstofffilters positionieren.
- ▶ Entwässerungsventil (2) öffnen und Wasser in das Auffanggefäss laufen lassen.
- ▶ Entwässerungsventil (2) schliessen.

ACHTUNG

Gefahr von Umweltschäden.

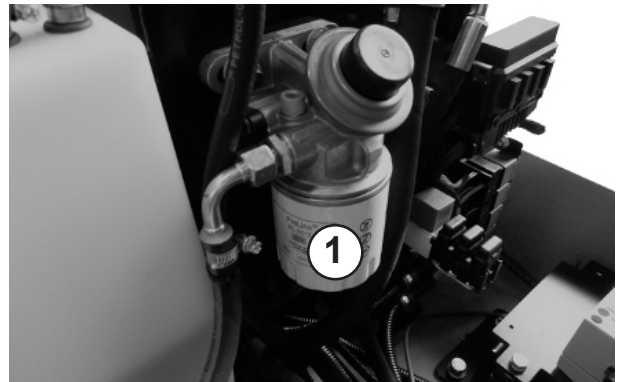
- ▶ Aufgefangenes Kraftstoff-Wasser-Gemisch gemäß den geltenden Umweltbestimmungen fachgerecht entsorgen.



10.2.8. Kraftstofffilter wechseln

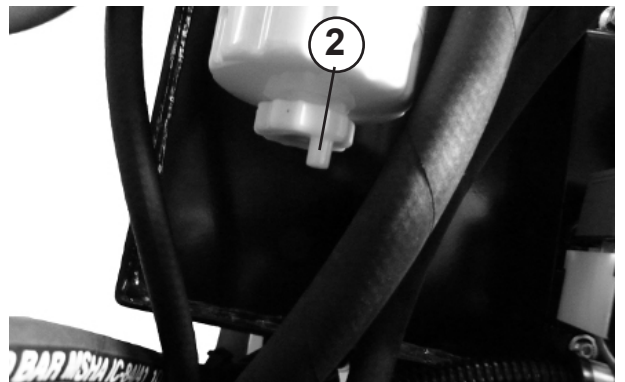
- ▶ Maschine, wie in Abschnitt 5.8 beschrieben, ausser Betrieb setzen.
- ▶ Hauben, wie in Abschnitt 10.2.1 beschrieben, öffnen.

- ▶ Geeignetes Auffanggefäss unter dem Kraftstofffilter (1) positionieren.



- ▶ Entwässerungsventil (2) öffnen und Kraftstoff in das Auffanggefäss laufen lassen.

- ▶ Kraftstofffilter (1) lösen.



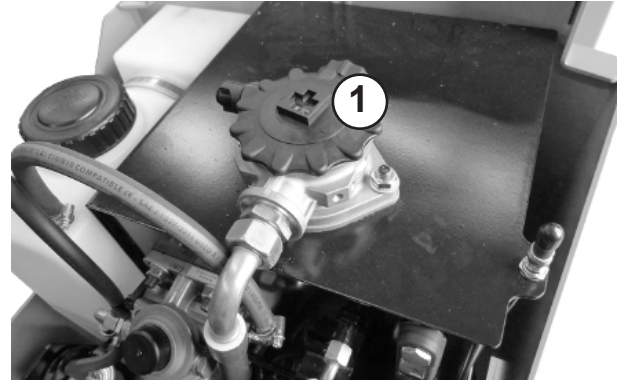
ACHTUNG

Gefahr von Umweltschäden.

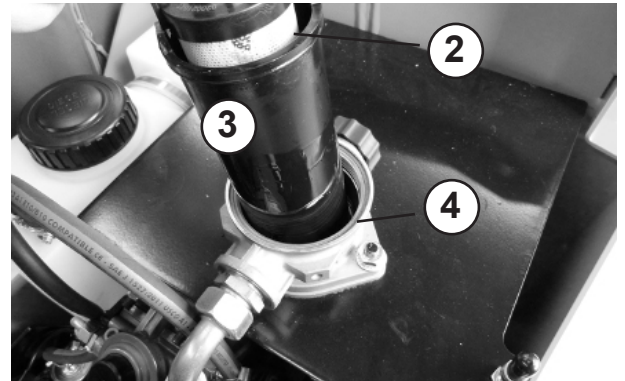
- ▶ Gebrauchten Kraftstofffilter gemäß den geltenden Umweltbestimmungen fachgerecht entsorgen.
- ▶ Dichtfläche des neuen Kraftstofffilters mit Kraftstoff einstreichen.
- ▶ Neuen Kraftstofffilter handfest einschrauben.

10.2.9. Hydraulikölfilter wechseln

- ▶ Maschine, wie in Abschnitt 5.8 beschrieben, ausser Betrieb setzen.
- ▶ Hauben, wie in Abschnitt 10.2.1 beschrieben, öffnen.
- ▶ Deckel (1) öffnen.



- ▶ Hydraulikölfilter (2) mit dem Schutzkorb (3) langsam aus dem Gehäuse (4) ziehen.
- ▶ Hydraulikölfilter (2) aus dem Schutzkorb (3) ziehen.
- ▶ Schutzkorb (3) zurück ins Gehäuse (4) setzen.

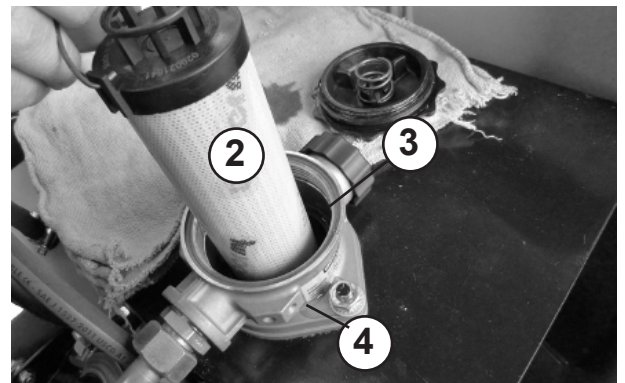


ACHTUNG

Gefahr von Umweltschäden.

- ▶ Gebrauchten Hydraulikfilter gemäß den geltenden Umweltbestimmungen fachgerecht entsorgen.

- ▶ Neuen Hydraulikölfilter (2) in den Schutzkorb (3) im Gehäuse (4) setzen.
- ▶ Hydraulikölfilter (2) nach ganz unten drücken.

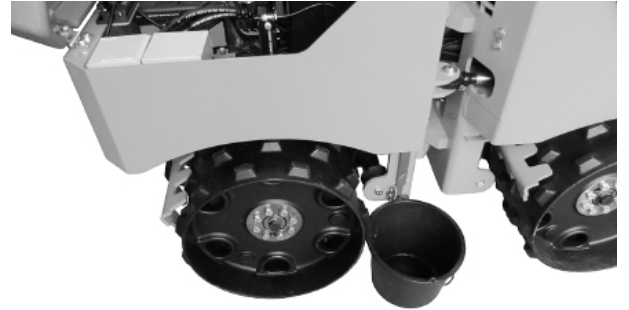


- ▶ Hydrauliköltank durch den Hydraulikölfilter auffüllen bis der Füllstand im Schauglas ca. $\frac{3}{4}$ anzeigt. Passende Spezifikationen des Hydrauliköls der Tabelle im Abschnitt 10.3 entnehmen.
- ▶ Deckel (1) schliessen.



10.2.10. Hydrauliköl wechseln

- ▶ Maschine, wie in Abschnitt 5.8 beschrieben, ausser Betrieb setzen.
- ▶ Knickgelenk wie in Abschnitt 10.2.2 beschrieben sichern.
- ▶ Hauben, wie in Abschnitt 10.2.1 beschrieben, öffnen.
- ▶ Geeignetes Auffanggefäss unter dem Hydraulikölablass (1) platzieren.

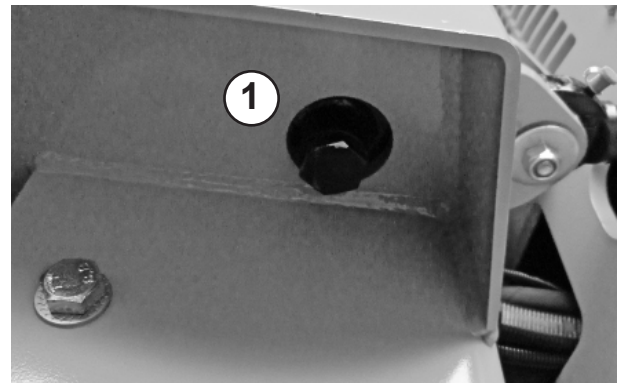


- ▶ Hydraulikölablass (1) öffnen und Hydrauliköl in das Auffanggefäss laufen lassen.

⚠ WARNUNG

Verbrühungsgefahr durch heisses Hydrauliköl.

- ▶ Schutzhandschuhe tragen.
- ▶ Nicht in auslaufendes Öl greifen.



- ▶ Spezifikationen des Hydrauliköls der Tabelle im Abschnitt 10.3 entnehmen.
- ▶ Deckel (2), wie in Abschnitt 10.2.9 beschrieben, öffnen und frisches Hydrauliköl in den Tank fließen lassen.



- ▶ Hydrauliköl auffüllen bis das Schauglas (3) ca. $\frac{3}{4}$ anzeigt.

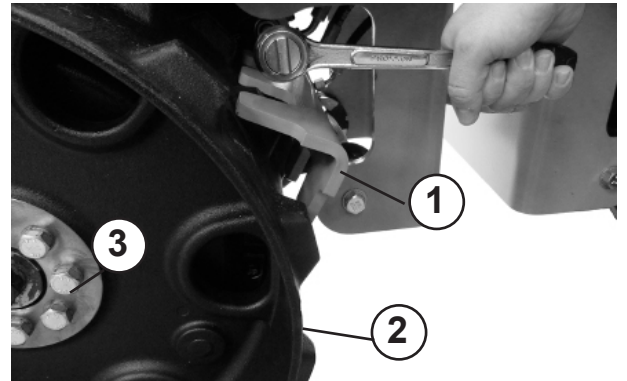


10.2.11. Erreger-/Antriebsöl wechseln



Erreger-/ Antriebsöl nur im betriebswarmen Zustand ablassen.

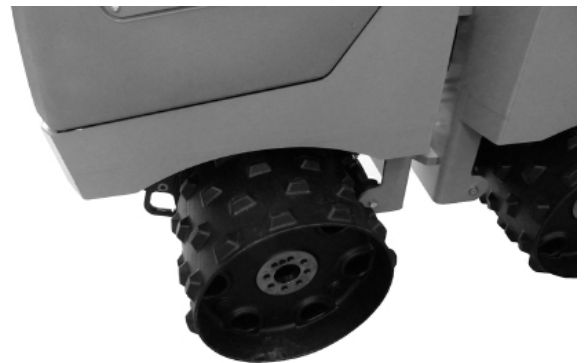
- ▶ Maschine, wie in Abschnitt 5.8 beschrieben, ausser Betrieb setzen.
- ▶ Knickgelenk wie in Abschnitt 10.2.2 beschrieben sichern.
- ▶ Maschine gegen Umkippen sichern.
- ▶ Schmutzabstreifer (1) an beiden Seiten der Bandage (2) lösen.
- ▶ Alle Schrauben (3) der Bandage (2) lösen.



⚠ WARNUNG

Verletzungsgefahr durch Rutschen oder Wegrollen der gelösten Bandage.

- ▶ Gelöste Bandagen sofort entfernen.
- ▶ Bandage gegen Rutschen oder Wegrollen sichern.



- ▶ Geeignetes Auffanggefäss unter der Ölablassschraube (3) positionieren.
- ▶ Ölablassschraube (3) öffnen und Erreger-/Antriebsöl in das Auffanggefäss laufen lassen.

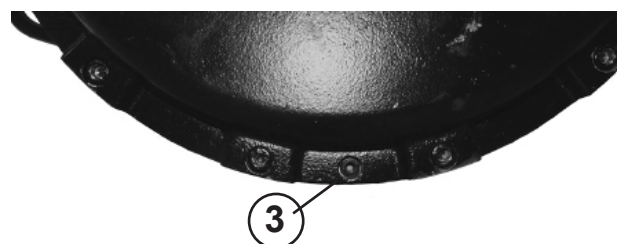


⚠ WARNUNG

Verbrühungsgefahr durch heisses Hydrauliköl.

- ▶ Schutzhandschuhe tragen.
- ▶ Nicht in auslaufendes Öl greifen.

- ▶ Ölablassschraube (3) schliessen und Bandage (2) montieren.



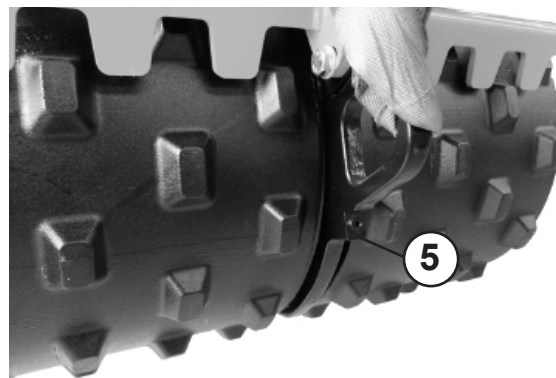
⚠️ WARNUNG

Gefahr von schweren Verletzungen durch Wegrollen oder Umkippen der Maschine.

- ▶ Maschine mit geeigneten Mitteln gegen Wegrollen und Umkippen sichern.
- ▶ Maschine mit geeignetem Hebezeug wie dargestellt einseitig um ca. 50 cm anheben.



- ▶ Öleinfüllschraube (5) ausschrauben.
- ▶ Erreger-/Antriebsöl gemäß der Tabelle in Abschnitt 10.3 auffüllen.
- ▶ Öleinfüllschraube (5) einschrauben.
- ▶ Maschine absetzen. Dabei auf sicheren Stand achten.
- ▶ Gesamten Vorgang an der zweiten Achse der Maschine wiederholen.

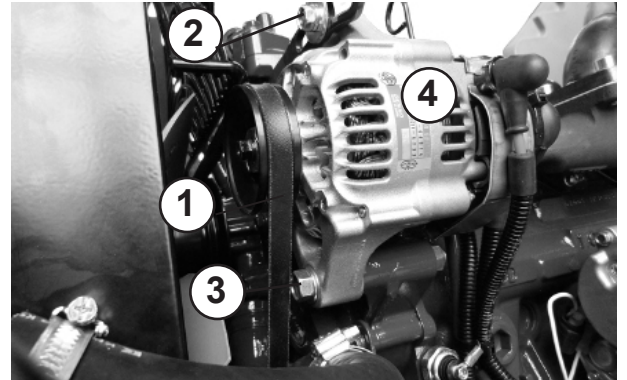


10.2.12. Prüfen/Einstellen des Lüfterkeilriemens

⚠ VORSICHT

Verbrennungsgefahr durch heißen Motor und seine Anbauteile.

- ▶ Verbrennungsmotor vor Beginn der Arbeiten ausreichend abkühlen lassen.
- ▶ Maschine, wie in Abschnitt 5.8 beschrieben, außer Betrieb setzen.
- ▶ Hauben, wie in Abschnitt 10.2.1 beschrieben, öffnen.
- ▶ Spannung des Lüfterkeilriemens (1) prüfen. Die Spannung ist korrekt, wenn sich der Riemen mit einer Kraft von ca. 100 N ca. 1 cm weit eindrücken lässt.



Bei zu hoher oder zu niedriger Riemenspannung wie folgt vorgehen:

- ▶ Einstellschraube (2) sowie die Befestigungsschraube (3) lösen.
- ▶ Lichtmaschine (4) kippen bis die geforderte Spannung erreicht ist.
- ▶ Befestigungsschraube (3) und die Einstellschraube (2) der Lichtmaschine (4) festziehen.
- ▶ Lüfterkeilriemenspannung erneut prüfen. Vorgang falls nötig wiederholen.



10.2.13. Lüfterkeilriemen wechseln

▲ VORSICHT

Verbrennungsgefahr durch heißen Motor und seine Anbauteile.

- ▶ Verbrennungsmotor vor Beginn der Arbeiten ausreichend abkühlen lassen.

- ▶ Maschine, wie in Abschnitt 5.8 beschrieben, ausser Betrieb setzen.

- ▶ Hauben, wie in Abschnitt 10.2.1 beschrieben, öffnen.

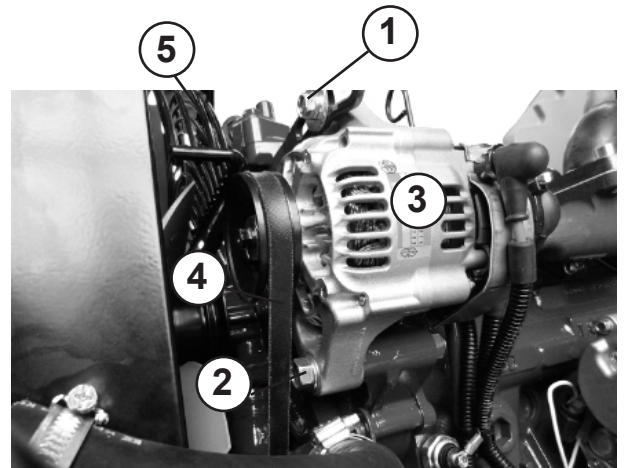
- ▶ Einstellschraube (1) und die Befestigungsschraube (2) der Lichtmaschine (3) lösen und den Lüfterkeilriemen (4) entspannen.

- ▶ Lüfterschutzkorb (5) entfernen.

- ▶ Lüfterkeilriemen (4) ersetzen.

- ▶ Lüfterschutzkorb (5) montieren.

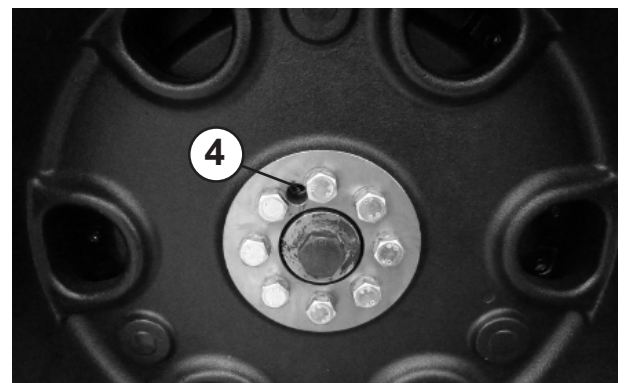
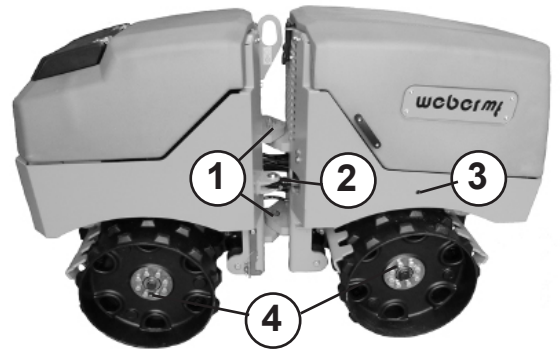
- ▶ Lüfterkeilriemen, wie in Abschnitt 10.2.12 beschrieben, spannen.



10.2.14. Abschmierplan

► Maschine, wie in Abschnitt 5.8 beschrieben, ausser Betrieb setzen.

► Die einzelnen Punkte der Maschine gemäß nachfolgender Tabelle abschmieren. Fett der Spezifikation „KP2K-20“ nach DIN 51502 verwenden.



Nr.	Schmierstelle	Menge
	1 Knickgelenk (oben + unten)	2 Hübe
	2 Zylinder links	2 Hübe
	3 Zylinder rechts	2 Hübe
	4 Bandagen Lagerung	3 Hübe

ACHTUNG

Gefahr von Umweltschäden.

► Schmiermittelrest und Reinigungsmittel nach geltenden Umweltschutzbestimmungen fachgerecht entsorgen.

10.3. Betriebsstoffe und Füllmengen

Baugruppe	Betriebsstoff		Menge
	Sommer	Winter	
Motoröl	SAE 10W-30 SAE 15W-40 (-10 °C bis 25 °C) Bei anderen Temperaturbereichen auf Anfrage <i>Qualität: API -CF MIL-L-2104C</i>		3,5 L
Kühlsystem	Wasser-Kühlmittel Konzentration 50 % Kühlmittelkonzentrat nach SAE J1034 und SAE J814c		3,1 L
Kraftstoffsystem	Diesel	Winterdiesel	24 L
	nach EN590 oder ASTM D975		
Hydraulikanlage Fahrantrieb + Lenkung	Hydrauliköl (ISO), H-LP 46 kinem. Viskosität 47 mm ² /s (cSt) bei +40 °C Erstbefüllung: Fuchs Renolin MR46MC		40 L
Erreger	Vollsynthetisches Getriebeöl API GL-5/GL-4 Erstbefüllung: Fuchs Titan SINTOPOID LS SAE 75W-90		2x 1,5 L

10.4. Endgültiges Stilllegen und Entsorgen

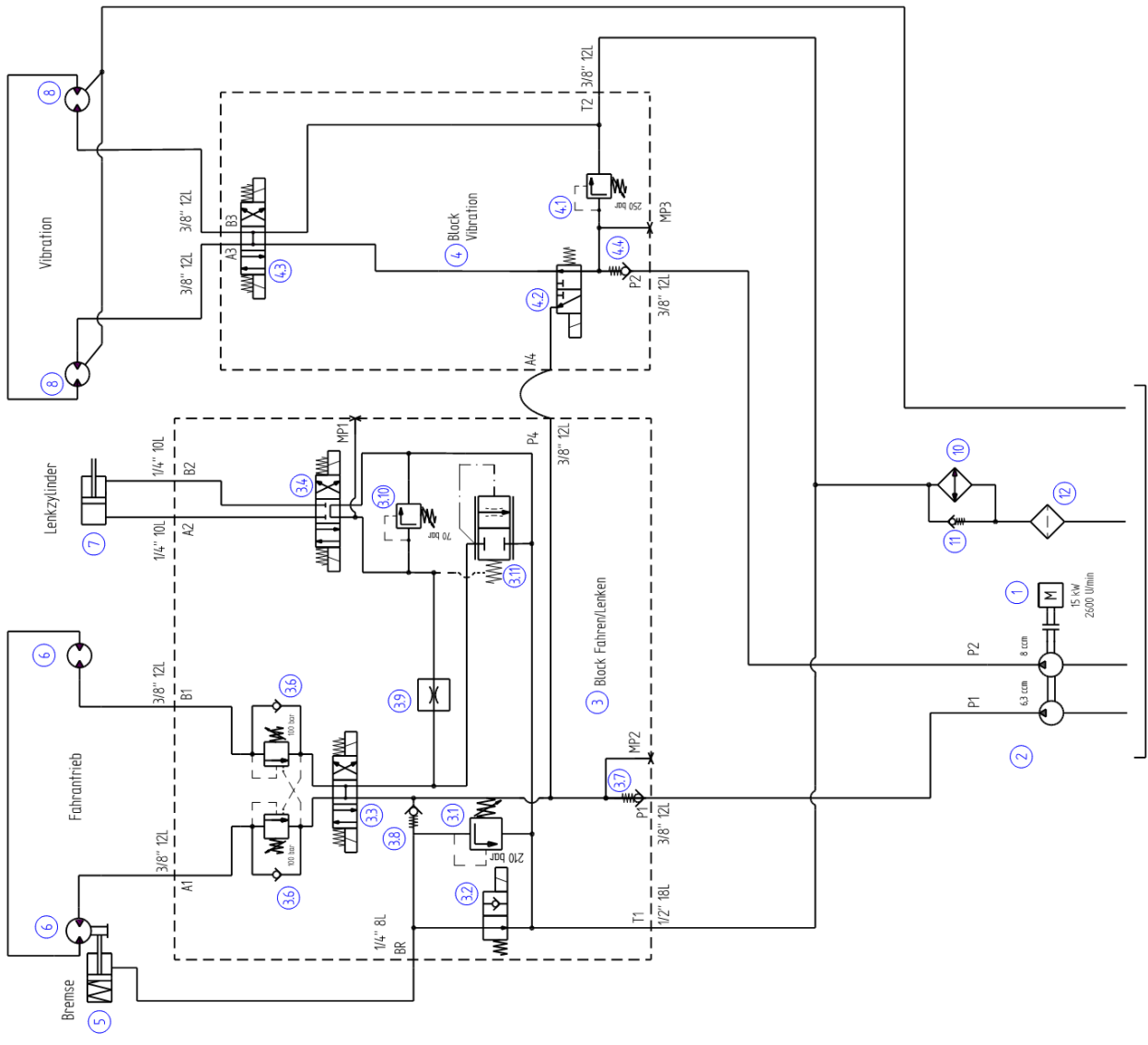
ACHTUNG

Gefahr von Umweltschäden durch die Betriebsstoffe der Maschine.

- ▶ Die folgenden Arbeiten gewissenhaft ausführen und alle Betriebsstoffe gemäß den gesetzlichen Vorgaben entsorgen. Übergelaufene Betriebsstoffe umgehend aufnehmen und fachgerecht entsorgen.

- ▶ Kraftstofftank entleeren.
- ▶ Kühlflüssigkeit entleeren.
- ▶ Hydrauliköl vollständig ablassen.
- ▶ Motoröl ablassen.
- ▶ Erreger- / Antriebsöl ablassen.
- ▶ Die Batterie ausbauen und gemäß den gesetzlichen Bestimmungen fachgerecht entsorgen.

10.5 Hydraulikschaltplan



Name		Date		Werkstoff		Zustand	
Skizze		22.01.2020		Aluminium		11	
Zeichner		122012020		Benennung		Hydraulikplan	
Name		Weber		Maschine		ML 85	
Art-Nr.		085000066		Produktions-Nr.		222012020	
Firma		Weber Maschinentechnik GmbH		Standort		1	
Str. 10		D-72639 Heilbronn		Blatt		1	
Telefon		+49 7141 2542 298-0		Blattanzahl		000	
Fax		+49 7141 2542 298-151		Blattgröße		A2	

Teil	Stück	Benennung
1	1	Dieselmotor
2	1	Tandem-Zahnradpumpe
3	1	Steuerblock Fahren/Lenken
3.1	1	Druckbegrenzungsventil
3.2	1	2/2 - Wegeventil
3.3	1	4/3 - Wegeventil
3.4	1	4/3 - Wegeventil
3.6	2	Senkbremsventil
3.7	1	Rückschlagventil
3.8	1	Rückschlagventil
3.9	1	Drossel Ø1,8
3.10	1	Druckbegrenzungsventil
3.11	1	Druckwaage 10 bar
4	1	Steuerblock Vibration
4.1	1	Druckbegrenzungsventil
4.2	1	3/2 - Wegeventil
4.3	1	4/3 - Wegeventil
4.4	1	Rückschlagventil
5	1	Bremse
6	2	Gerotormotor
7	1	Lenkzylinder
8	1	Zahnradmotor
9	1	Druckspeicher
10	1	Kombikühler
11	1	Rückschlagventil
12	1	Rücklaufilter
MP1	1	Messanschluss Lenken
MP2	1	Messanschluss Eilgang
MP3	1	Messanschluss Vibration



facebook.com/WeberMT



youtube.com/MyWeberMT



Weber Maschinenteknik GmbH

Im Boden 5-8, 10 · 57334 Bad Laasphe · Germany
Phone +49 2754 398 0 · Fax +49 2754 398 101
info@webermt.de · www.webermt.de

085103151 / MC 85_2020-05
Originalbetriebsanleitung