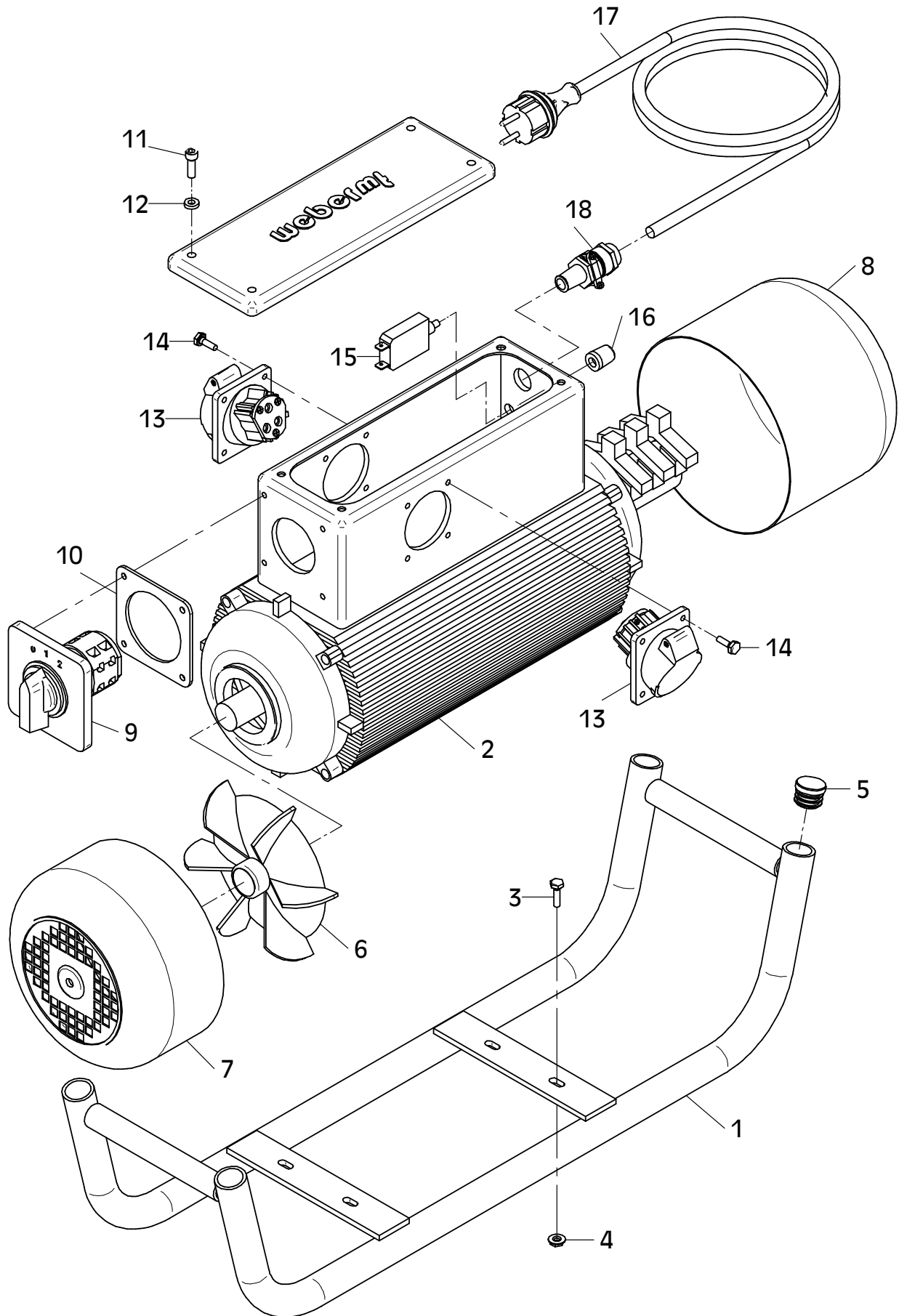


# FUE 1,7



E 3457-0212

## E 3457-0212

Position Ref.No. Repère Posizione Posicion	Menge Quantity Quantité Quantita Cantidad	Teile-Nr. Part-No. No. Référence Nr. d'Ordine No. Referenzia	Hinweis Hints Indications Indicazione Indicaciones	Position Ref. No. Repère Posizione Posicion	Menge Quantity Quantité Quantita Cantidad	Teile-Nr. Part-No. No. Référence Nr. d'Ordine No. Referenzia	Hinweis Hints Indications Indicazione Indicaciones
1	1	10003445					
2	1	20009008					
3	4	25038003	DIN933-M6x20				
4	4	20022001	Tensilock M6				
5	4	20025716					
6	1	20026224					
7	1	20026223					
8	1	20026225					
9	1	20012001					
10	1	20013079					
11	4	25044065	DIN912-M6x25				
12	4	20025100					
13	2	25004023					
14	8	25038041	DIN933-M4x16				
15	1	20012088					
16	1	20025666					
17	1	20026209					
18	1	25009031					