

Montageanleitung Mounting instruction

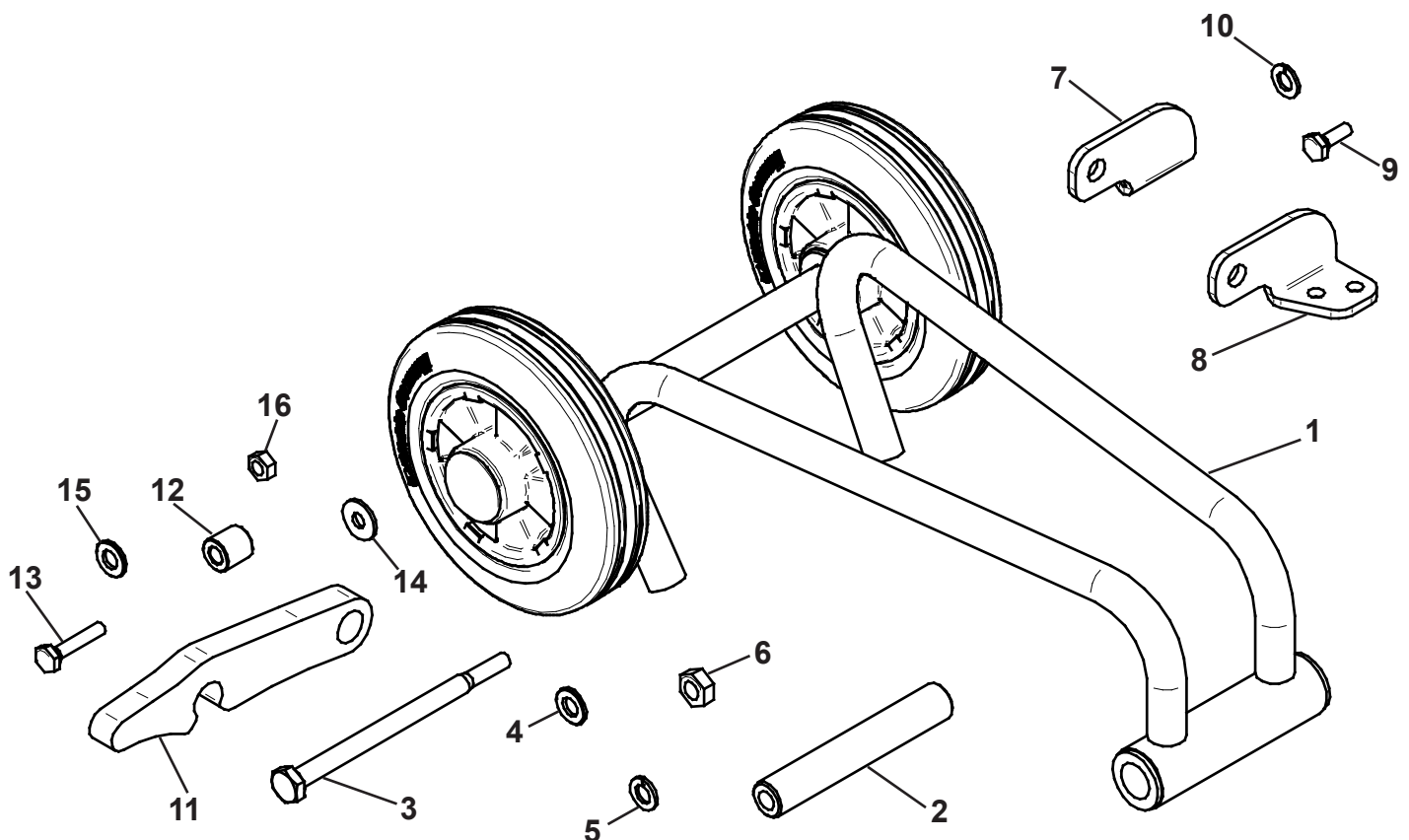
weberm_t



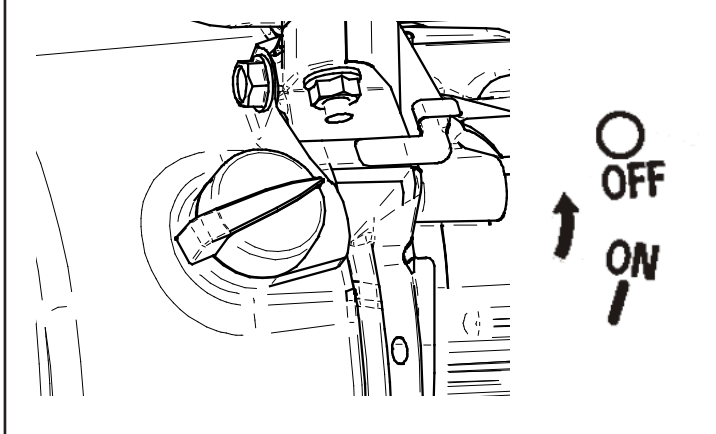
Fahrwerk CR 1

0190111

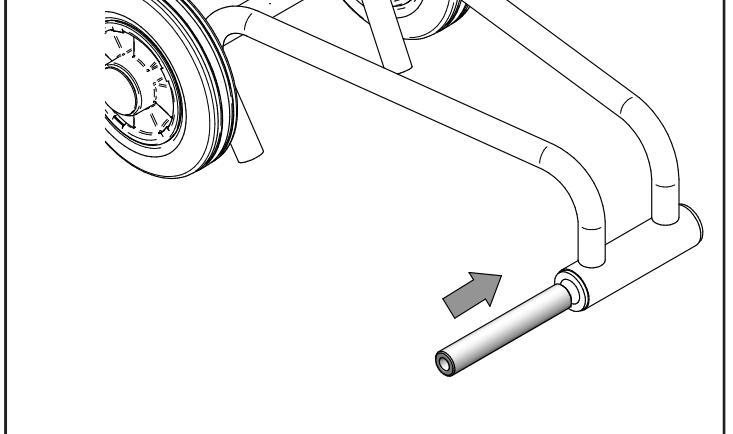
Position Ref.No.	Menge Quantity	Bezeichnung / Description		Hinweis Hints
1	1	Fahrwerk	Under-carriage	
2	1	Bolzen	Bolt	
3	1	Sechskantschraube	Hexagon screw	DIN931-M10x150
4	1	Scheibe	Washer	DIN125-A10,5
5	1	Sperrkantring	Detent edged ring	VSK 10
6	1	Sechskantmutter	Hexagon nut	DIN934-M10
7	1	Halter links	Holder left	
8	1	Halter rechts	Holder right	
9	4	Sechskantschraube	Hexagon screw	DIN933-M8x20
10	4	Sperrkantring	Detent edged ring	VSK 8
11	1	Verriegelung	Locking	
12	1	Bolzen	Bolt	
13	1	Sechskantschraube	Hexagon screw	DIN933-M8x35
14	1	Sperrkantscheibe	Detent edged ring	SKB 8
15	1	Scheibe	Washer	DIN125-A8,4
16	1	Sechskantmutter	Hexagon nut	DIN934-M8



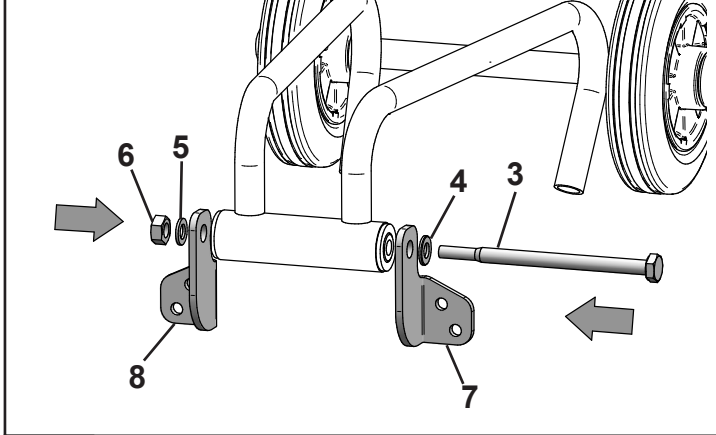
1 



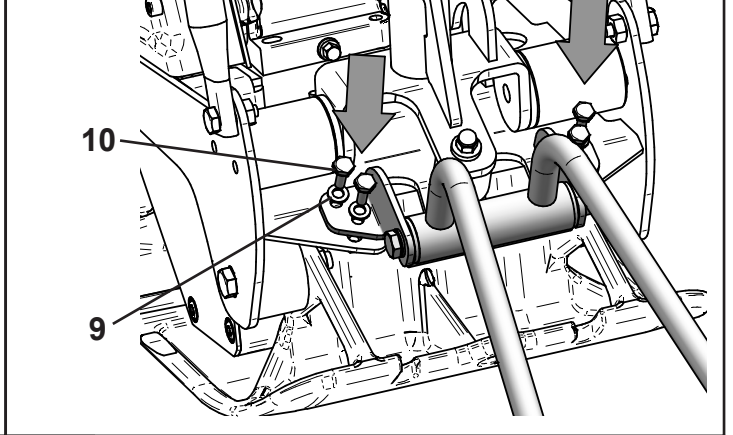
2



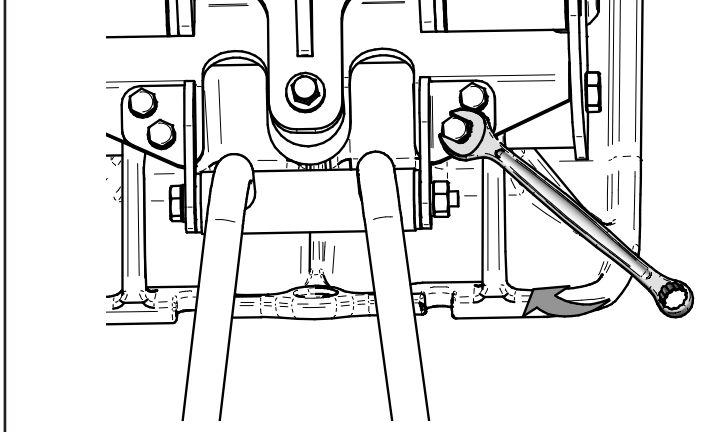
3



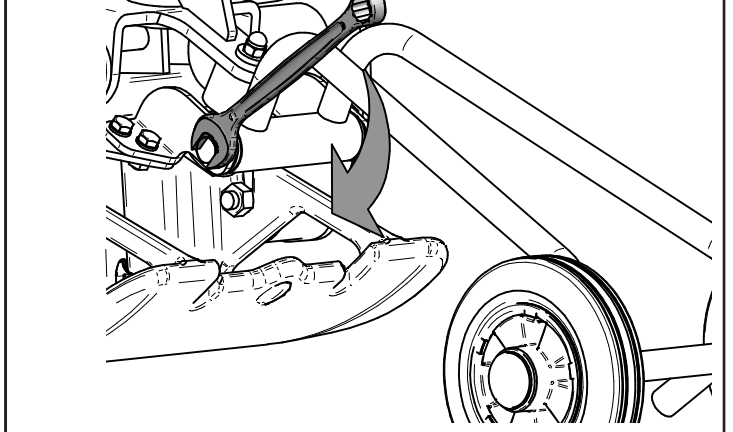
4



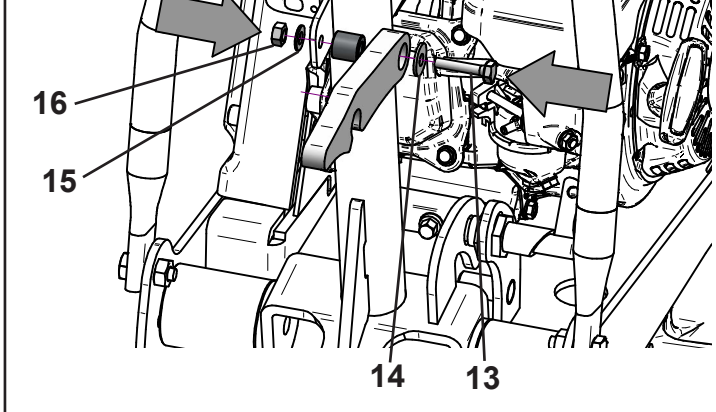
5



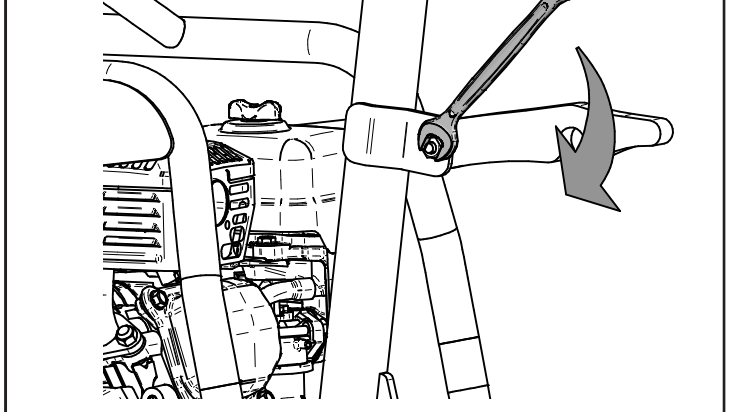
6



7



8





facebook.com/WeberMT



youtube.com/MyWeberMT



Weber Maschinenteknik GmbH

Im Boden 5-8, 10 · 57334 Bad Laasphe · Germany
Phone +49 2754 398 0 · Fax +49 2754 398 101
info@webermt.de · www.webermt.de