

# Montageanleitung Mounting instruction

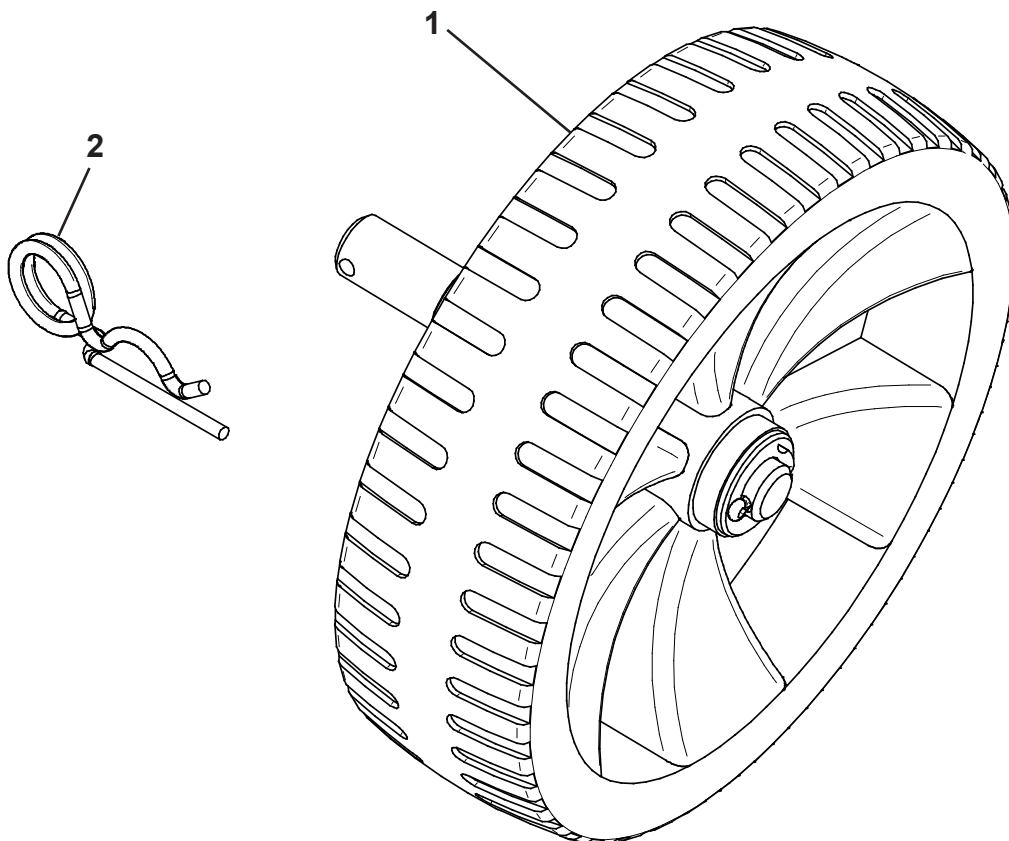
**weber** *mf*



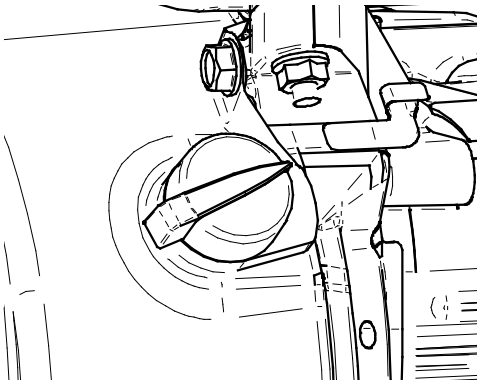
## Radsatz CFR 90

0190271

Position Ref.No.	Menge Quantity	Bezeichnung / Description		Hinweis Hints
1	2	Radsatz	Wheel kit	
2	2	Federstecker	Spring cotter	

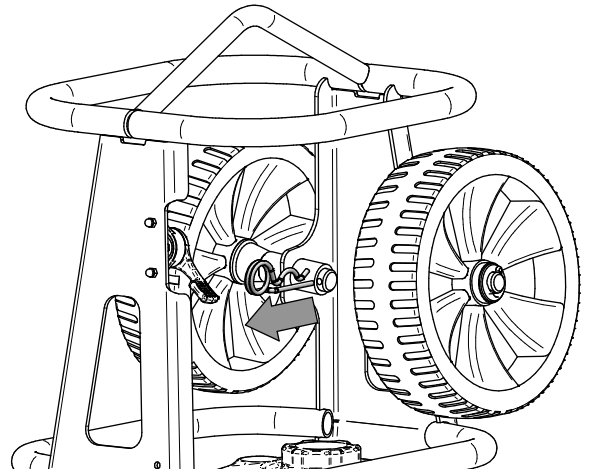


1 

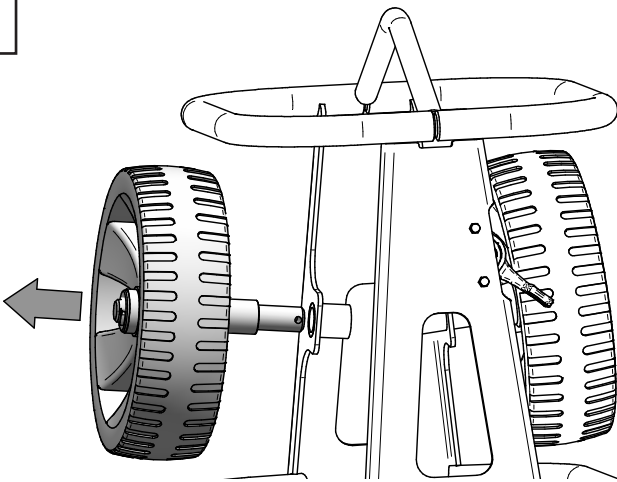


 ○ OFF  
ON /

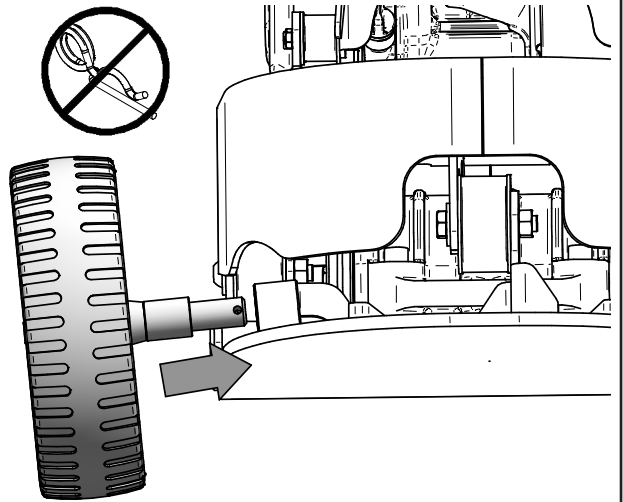
2



3



4





[facebook.com/WeberMT](https://facebook.com/WeberMT)



[youtube.com/MyWeberMT](https://youtube.com/MyWeberMT)



**Weber Maschinenteknik GmbH**

Im Boden 5-8, 10 · 57334 Bad Laasphe · Germany  
Phone +49 2754 398 0 · Fax +49 2754 398 101  
[info@webermt.de](mailto:info@webermt.de) · [www.webermt.de](http://www.webermt.de)

Radsatz CFR 90\_2020-08  
Montageanleitung