

# Montageanleitung Mounting instruction

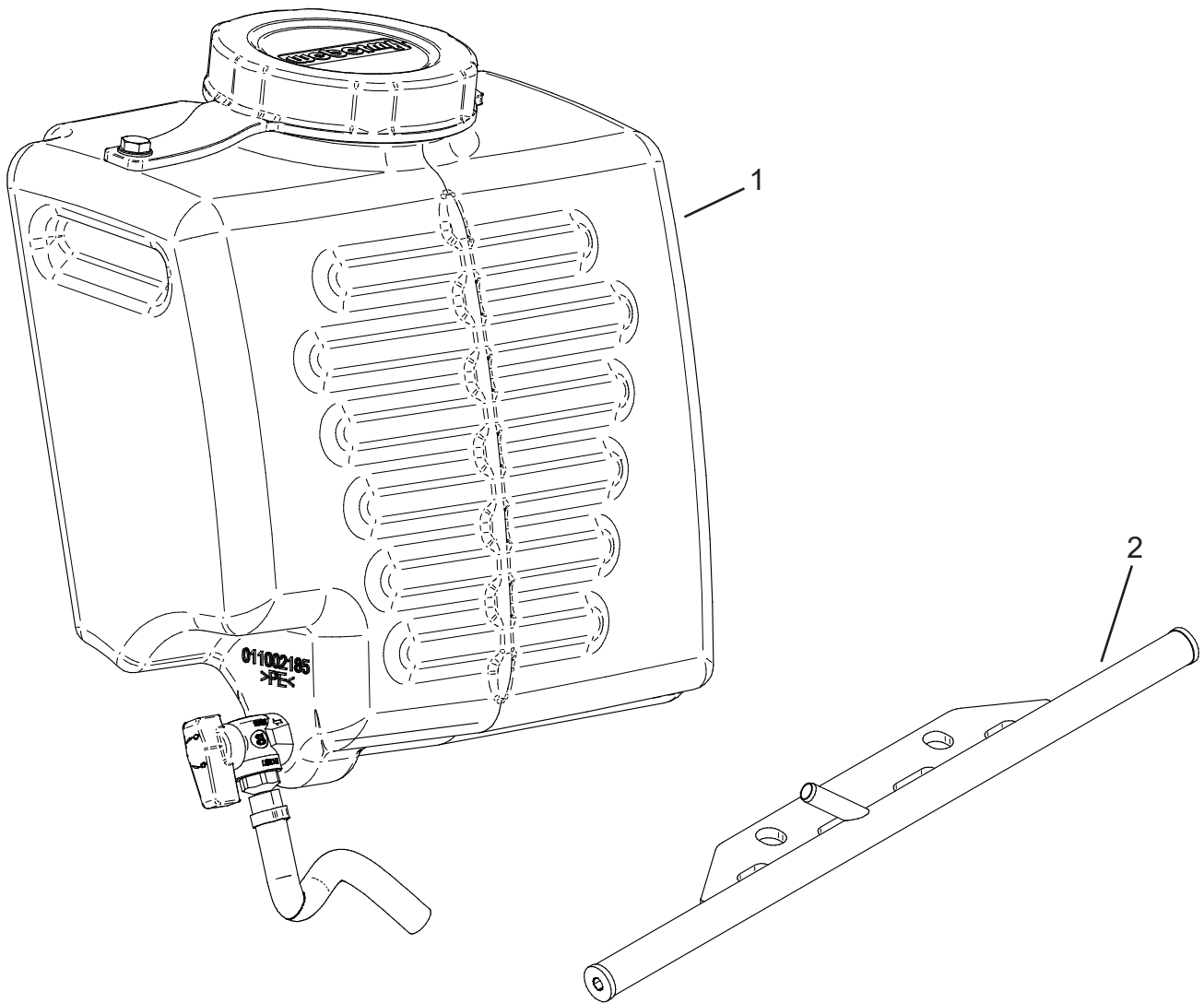
**weber** *mf*

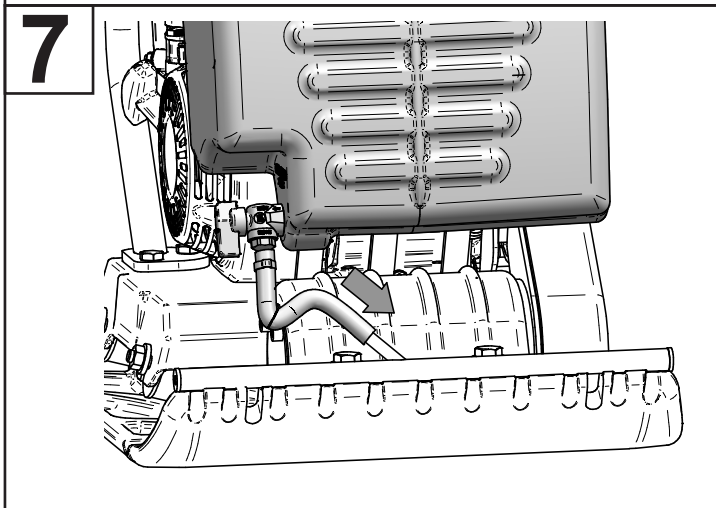
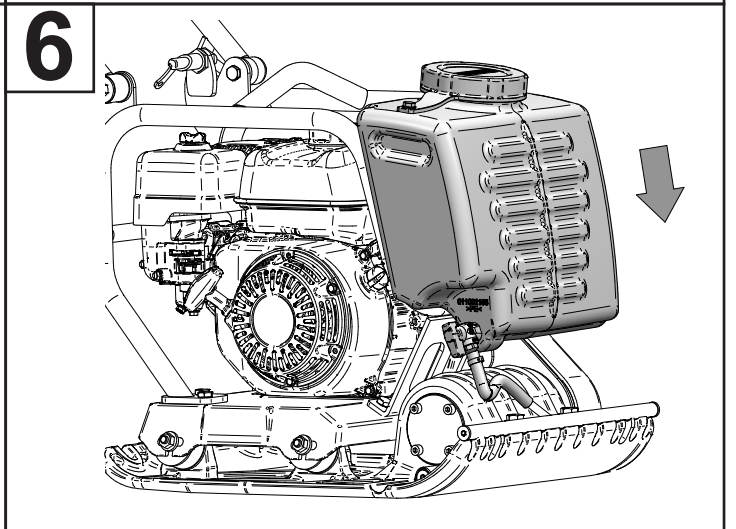
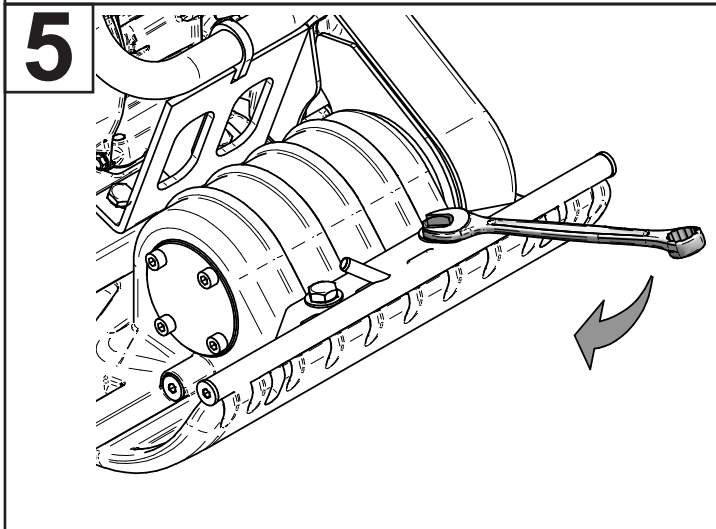
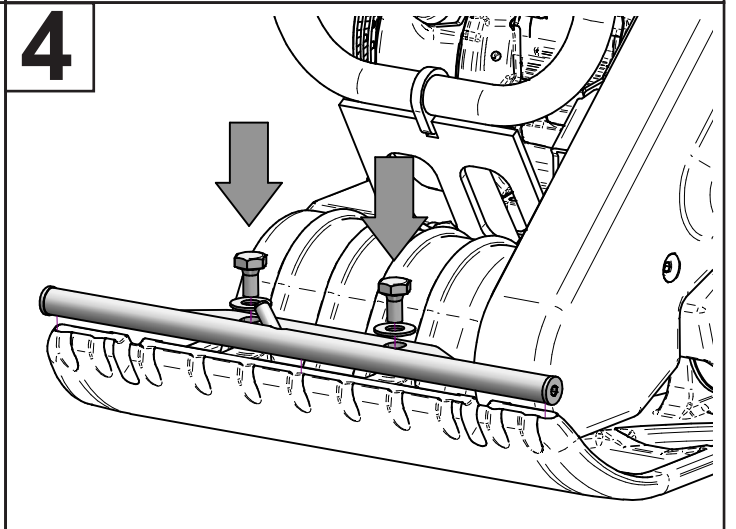
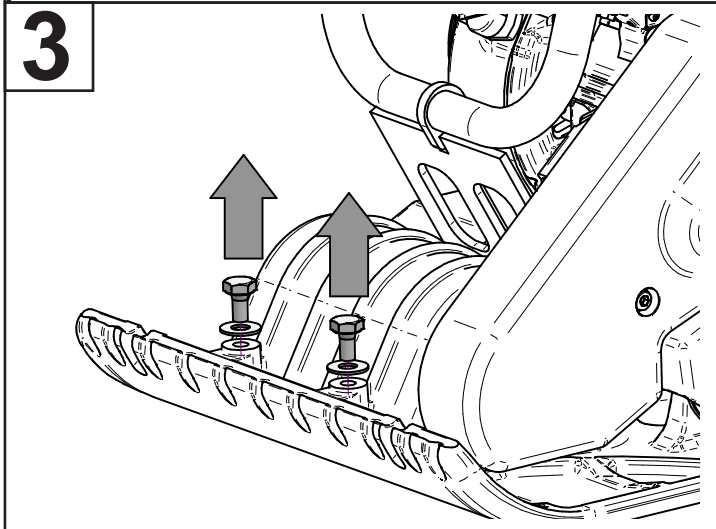
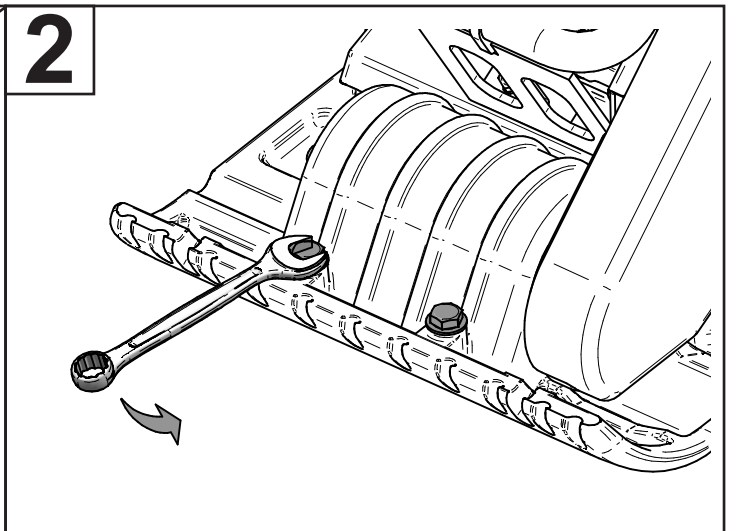
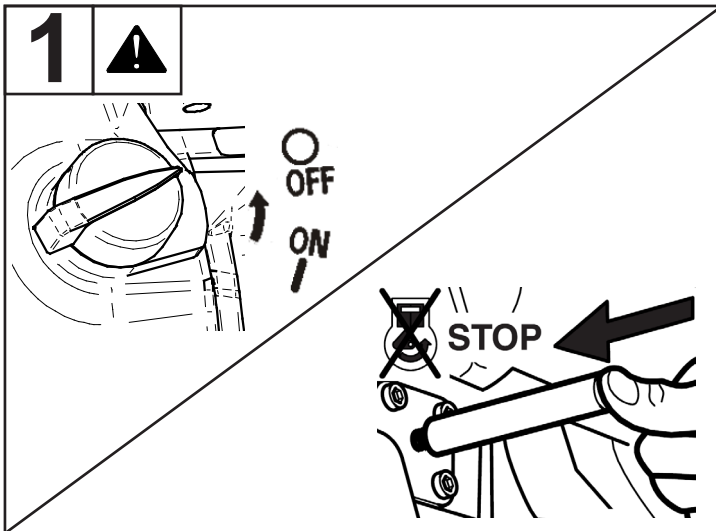


## Wasserberieselung CF 2, CF 3

0192256, 0192257  
0192265, 0192267  
0192270 - 0192272

Position Ref.No.	Menge Quantity	Bezeichnung / Description		Hinweis Hints
1	1	Wassertank	Water tank	
2	1	Verteilerrohr	Distributor pipe	







[facebook.com/WeberMT](https://facebook.com/WeberMT)



[youtube.com/MyWeberMT](https://youtube.com/MyWeberMT)



**Weber Maschinenteknik GmbH**

Im Boden 5-8, 10 · 57334 Bad Laasphe · Germany  
Phone +49 2754 398 0 · Fax +49 2754 398 101  
[info@webermt.de](mailto:info@webermt.de) · [www.webermt.de](http://www.webermt.de)

Wasserberieselung CF\_2020-08  
Montageanleitung