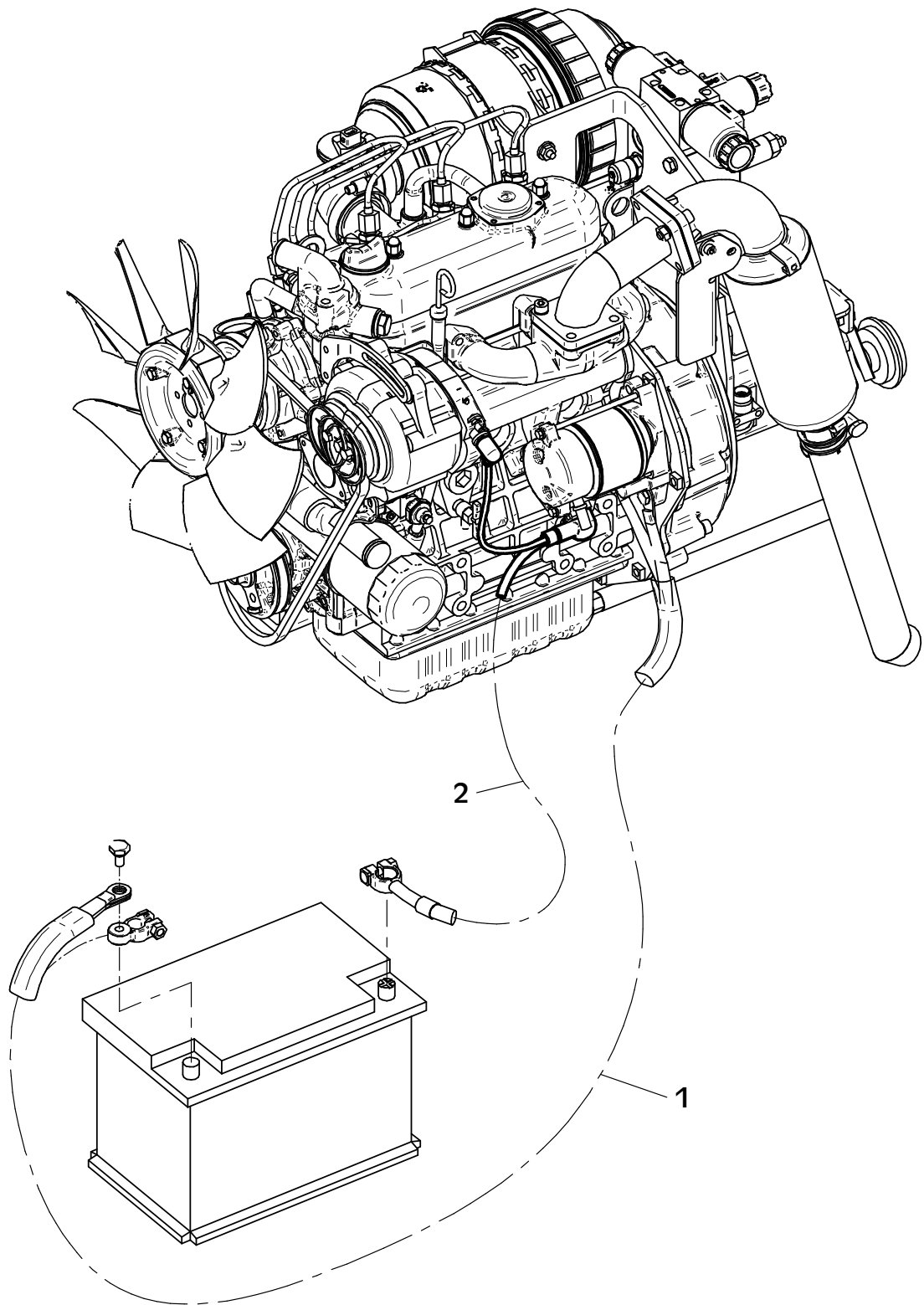


**E 3801-0320**

## E 3801-0320

Position Ref.No. Repère Posizione Posicion	Menge Quantity Quantité Quantita Cantidad	Teile-Nr. Part-No. No. Référence Nr. d'Ordine No. Referenzia	Hinweis Hints Indications Indicazione Indicaciones	Position Ref. No. Repère Posizione Posicion	Menge Quantity Quantité Quantita Cantidad	Teile-Nr. Part-No. No. Référence Nr. d'Ordine No. Referenzia	Hinweis Hints Indications Indicazione Indicaciones
1	1	11002444		31	2	25038003	DIN933-M6x20
2	6	25038024	DIN933-M16x30	32	4	25048001	DIN125-A6,4
3	6	20029030	SKM 16	33	2	20022001	Tensilock M6
4	1	25040049	DIN931-M12x80	34	1	21001610	DIN71412-B-M10x1
5	2	25048004	DIN125-A13	35	4	25038008	DIN933-M8x25
6	1	20022004	Tensilock M12	36	4	20029031	SKM 8
7	2	11002460					
8	4	25038056					
9	4	20029029	Nord-Lock 16,0				
10	2	11002575					
11	2	11002576					
12	4	25038007	DIN933-M8x20				
13	4	20029031	SKM 8				
14	2	21001410					
15	2	21001411					
16	1	21001392	DIN71412-A-M10x1				
17	1	21001405					
18	2	21000734	DIN912-M5x12				
19	2	20029006	VSK 5				
20	1	11002452					
21	4	25038008	DIN933-M8x25				
22	4	20029024	Nord-Lock 8,0				
23	1	21001427					
24	2	20026531					
25	4	25038006	DIN933-M8x16				
26	4	20029003	VSK 8				
27	1	11002457					
28	2	25038007	DIN933-M8x20				
29	2	20029024	Nord-Lock 8,0				
30	1	41001585					



E 3813-0320

## E 3813-0320

Position Ref.No. Repère Posizione Posicion	Menge Quantity Quantité Quantità Cantidad	Teile-Nr. Part-No. No. Référence Nr. d'Ordine No. Referenzia	Hinweis Hints Indications Indicazione Indicaciones	Position Ref. No. Repère Posizione Posicion	Menge Quantity Quantité Quantità Cantidad	Teile-Nr. Part-No. No. Référence Nr. d'Ordine No. Referenzia	Hinweis Hints Indications Indicazione Indicaciones
1	1	12000254					
2	1	12000255					