

Ersatzteile

Spare parts

Spares

Pièces de rechange

Piezas de recambio

Ricambi

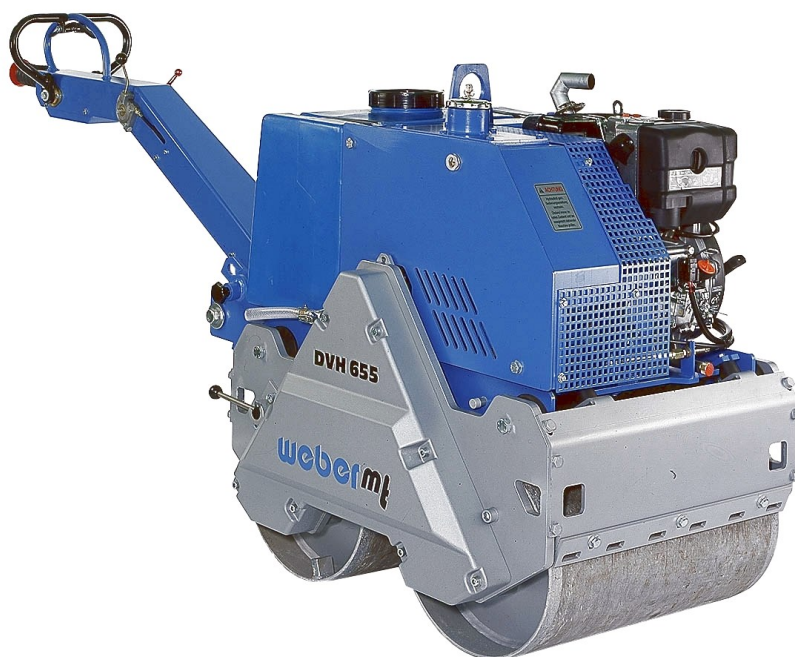
Peças de reposição

Piese de schimb

Náhradných dielov

Reserve dele

Części zamienne



DVH 655-2

0140302 - 0140304

Ab Serien-Nr.

BITTE, NOTIEREN SIE SERIENNUMMER UND MOTORNUMMER IHRER MASCHINE:

PLEASE WRITE DOWN SERIALNUMBERS OF MACHINE AND ENGINE:

NOTEZ SVP LE NUMERO DE SERIE ET LE NUMERO DU MOTEUR DE VOTRE MACHINE:

SI PREGA DI ANNOTARE SEMPRE I NUMERI DI SERIE SIA DELLA VS. MACCHINA CHE DEL MOTORE:

MAQUINA: ROGAMOS ANOTEN EL NUMERO DE SERIE Y NUMERO DE MOTOR DE SU MAQUINA:

PROSIMY ZANOTOWAĆ NUMER MASZYNY I SILNIKA

MASCHINE
MACHINE
MACCHINA
MAQUINA
MASZYNA



MOTOR
ENGINE
MOTEUR
MOTORE
SILNIK



ZUR VERMEIDUNG VON FEHLLIEFERUNGEN UND VERZÖGERUNGEN SIND BEI DER BESTELLUNG VON ERSATZTEILEN FOLGENDE ANGABEN UNBEDINGT ERFORDERLICH:

- MASCHINENTYP
- SERIENNUMMER DER MASCHINE
- SERIENNUMMER DES MOTORS (BEI MOTORTEILEN)
- TEILENUMMER
- BESTELLMENGE

TO AVOID ERRORS IN DELIVERY PLEASE STATE THESE PARTICULARS WHEN ORDERING:

- TYPE OF MACHINE
- SERIAL NO. OF MACHINE
- SERIAL NO. OF ENGINE (ON ENGINE PARTS)
- PART-NO.
- QUANTITY REQUIRED

AFIN D'EVITER DES ERREURS DE COMMANDE ET DES RETARDS DE LIVRAISON IL EST NECESSAIRE D'INDIQUER LES CARACTERISTIQUES SUIVANTES:

- TYPE DE MACHINE
- LE NUMERO DE SERIE DE LA MACHINE
- LE NUMERO DE SERIE DU MOTEUR
- LE NUMERO D'IDENTITE DE LA PIECE
- LA QUANTITE SOUHAITEE

ONDE EVITARE DISGUIDI E RITARDI NELLE CONSEGNE DIE RICAMBI SI PREGA DI INDICARE SEMPRE:

- TIPO DELLA MACCHINA
- NUMERO DI SERIE DELLA MACCHINA
- NUMERO DI SERIE DEL MOTORE (SE SI RICHIEDONO PEZZI DEL MOTORE)
- NUMERO D'ORDINE DIE SINGOLI RICAMBI
- QUANTITA

A FI DE EVITAR ERRORES DE ENTREGA, ROGAMOS INDIQUEN LOS SIGUIENTES DATOS CUANDO PASE PEDIDOS DE RECAMBIO:

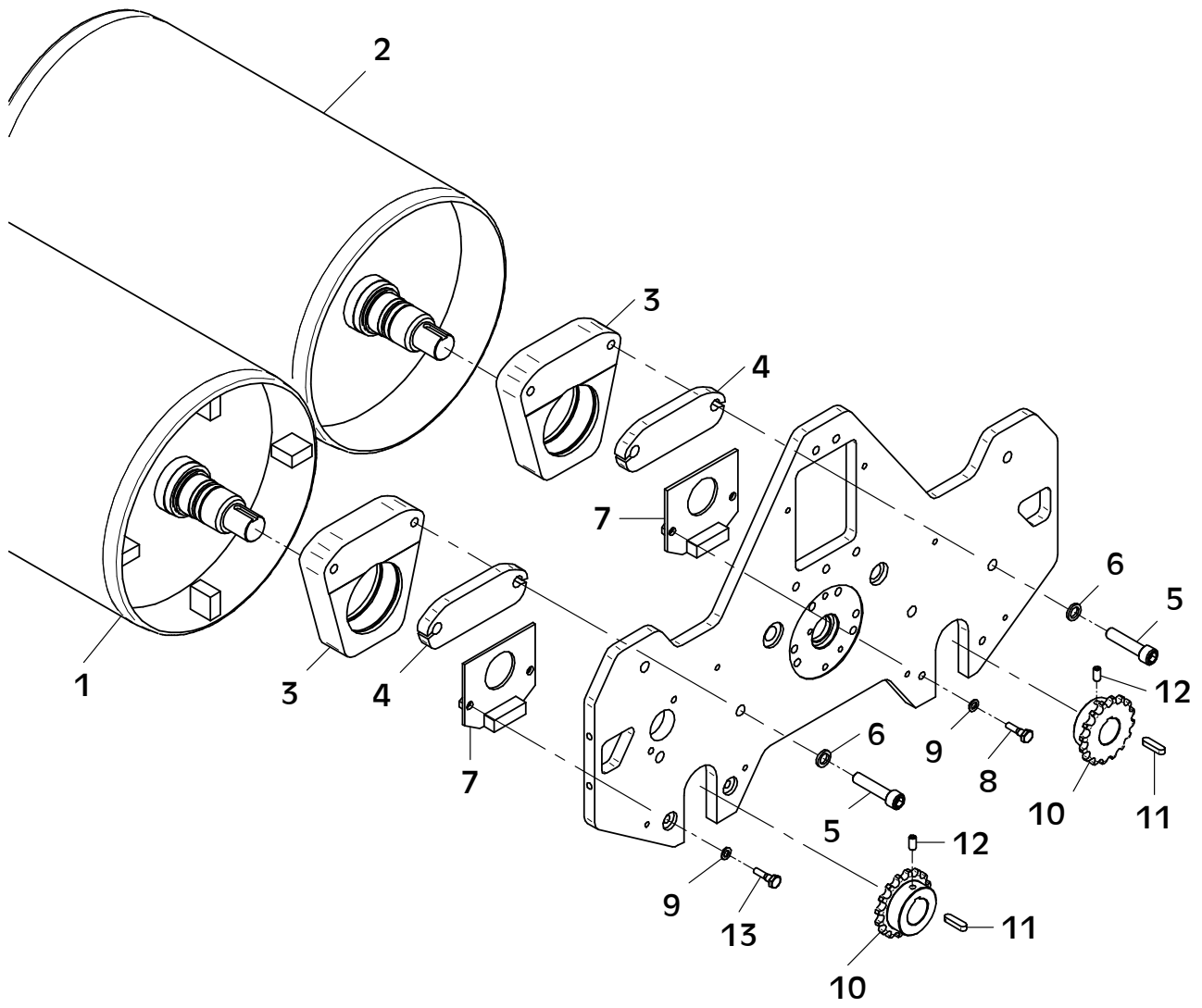
- MODELO DE MAQUINA
- NO. DE SERIE DE LA MAQUINA
- NO. DE SERIE DEL MOTOR (EN PIEZAS PARA MOTOR)
- REFERENCIA DEL RECAMBIO
- CANTIDAD PEDIDA

PROSIMY O PODANIE NASTĘPUJĄCYCH DANYCH PRZY SKŁADANIU ZAMÓWIENIA.

- TYP MASZYNY
- NUMER SERYJNY MASZYNY
- NUMER SERYJNY SILNIKA (PRZY CZĘŚCIACH DO SILNIKA)
- NUMER CZĘŚCI ZAMIEWNNEJ
- ZAMAWIANA ILOŚĆ

E 3141-0819

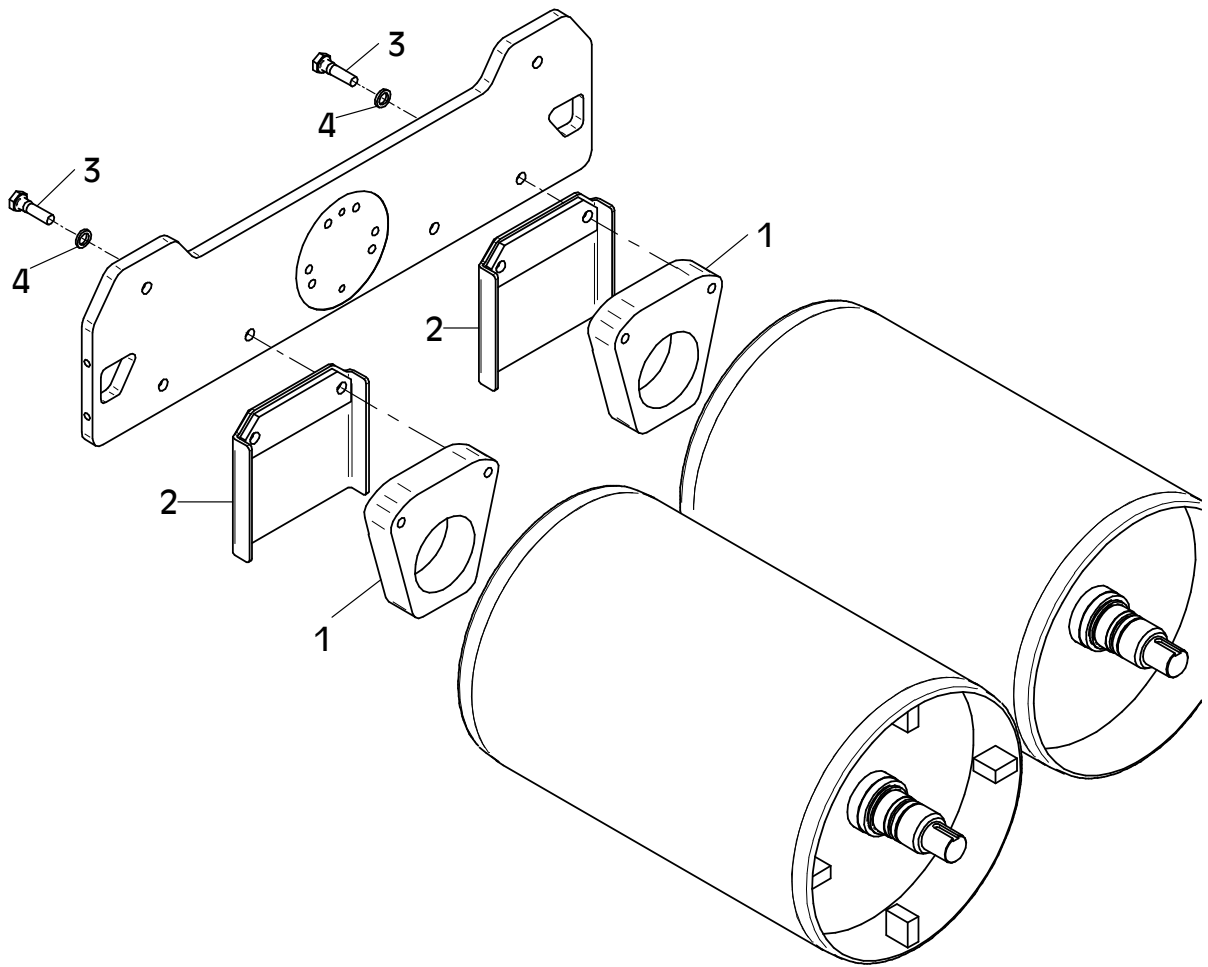
Position Ref.No. Repère Posizione Posicion	Menge Quantity Quantité Quantita Cantidad	Teile-Nr. Part-No. No. Référence Nr. d'Ordine No. Referenzia	Hinweis Hints Indications Indicazione Indicaciones	Position Ref. No. Repère Posizione Posicion	Menge Quantity Quantité Quantita Cantidad	Teile-Nr. Part-No. No. Référence Nr. d'Ordine No. Referenzia	Hinweis Hints Indications Indicazione Indicaciones
1	1	10022112					
2	1	10022113					
3	2	10015822					
4	2	30043933					
5	4	25044030	DIN912-M16x70				
6	4	20029029	Nord-Lock 16,0				
7	2	10022116					
8	2	25038016	DIN933-M10x35				
9	4	20029001	VSK 10				
10	2	10009667					
11	2	25015029					
12	2	25028021	DIN916-M10x20				
13	2	25038015	DIN933-M10x30				



E 3141-0819

E 3441-0411

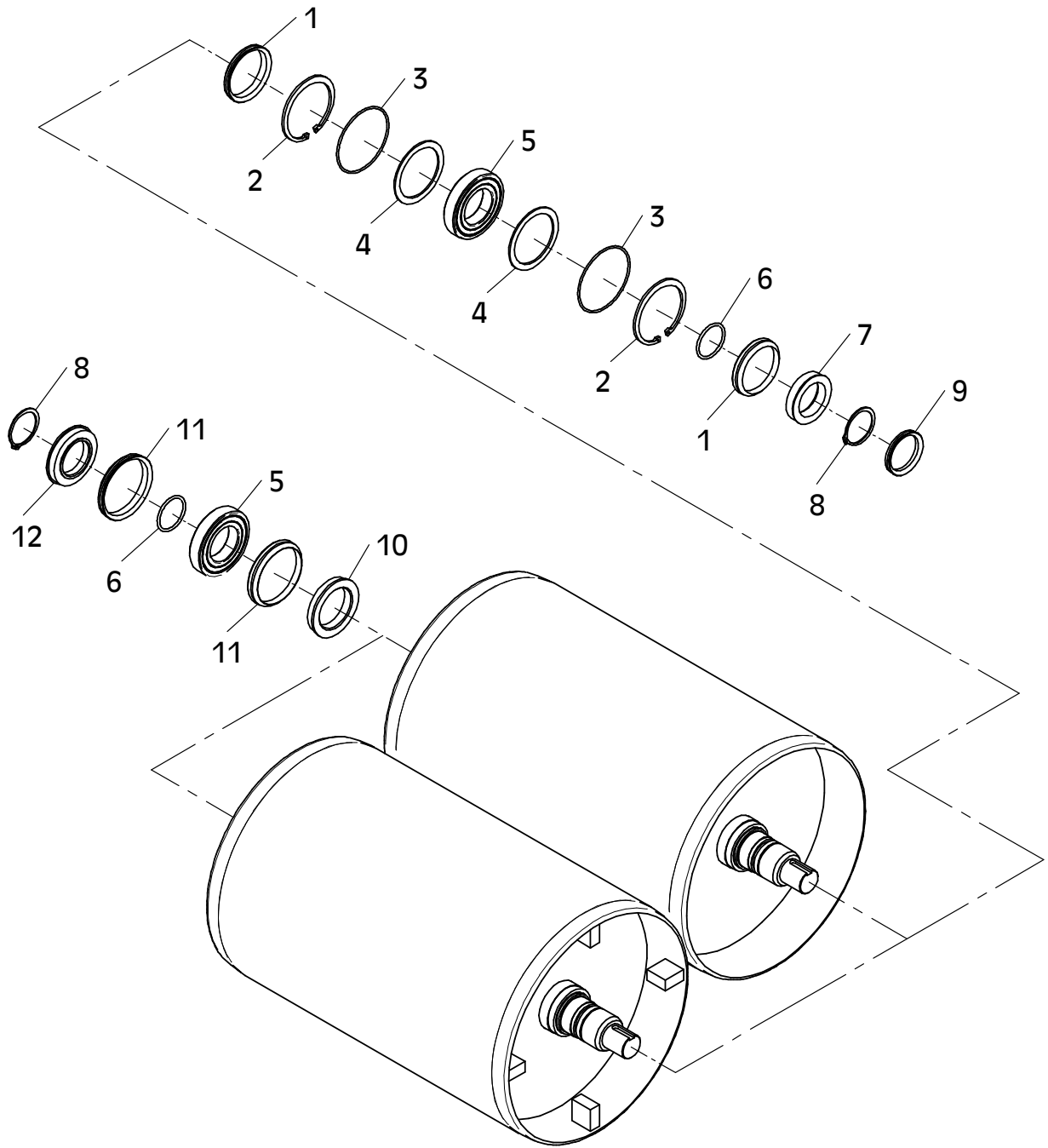
Position Ref.No. Repère Posizione Posicion	Menge Quantity Quantité Quantita Cantidad	Teile-Nr. Part-No. No. Référence Nr. d'Ordine No. Referenzia	Hinweis Hints Indications Indicazione Indicaciones	Position Ref. No. Repère Posizione Posicion	Menge Quantity Quantité Quantita Cantidad	Teile-Nr. Part-No. No. Référence Nr. d'Ordine No. Referenzia	Hinweis Hints Indications Indicazione Indicaciones
1	2	10015823					
2	2	10022117					
3	4	25040066	DIN931-M16x55				
4	4	20029029					



E 3441-0411

E 3442-0411

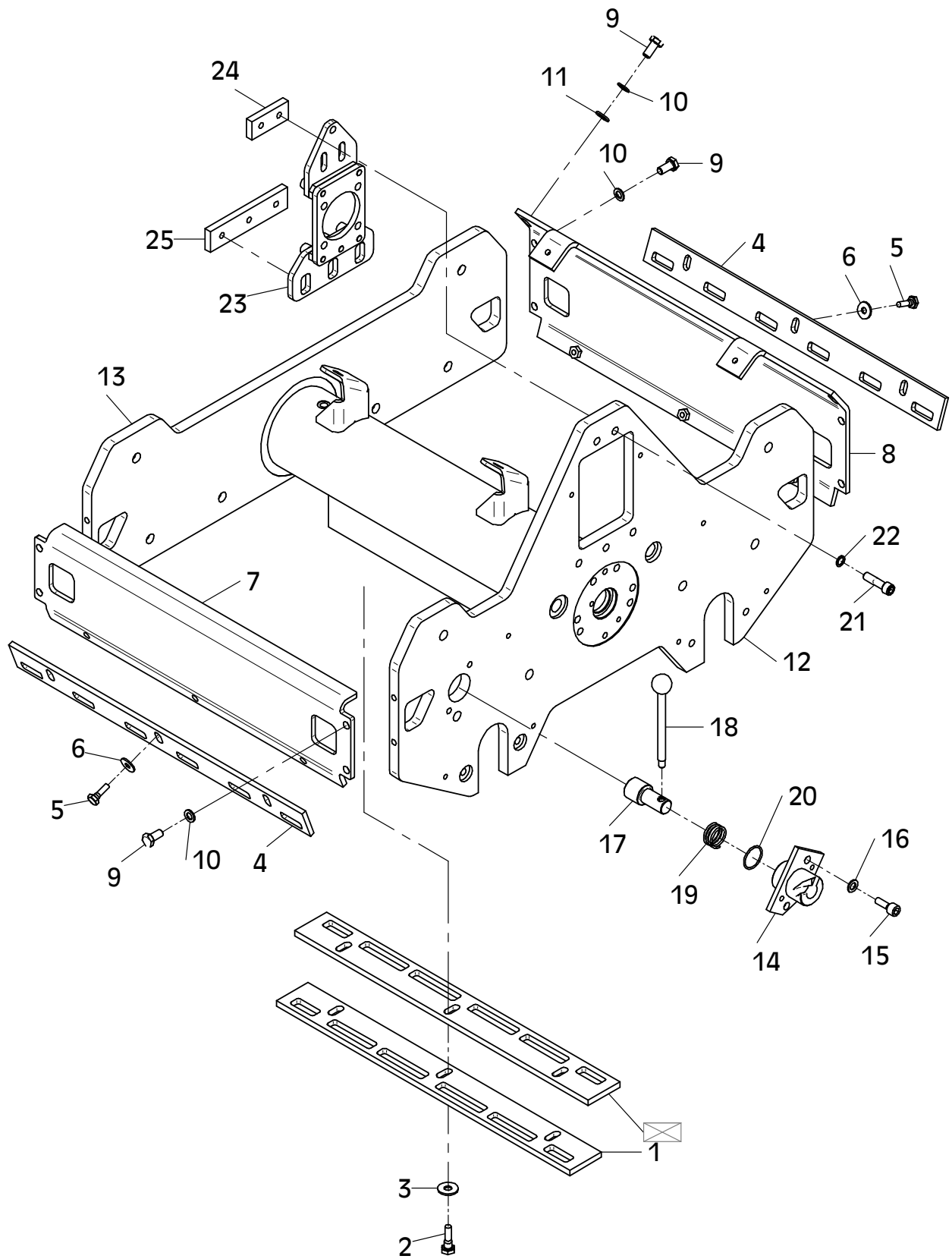
Position Ref.No. Repère Posizione Posicion	Menge Quantity Quantité Quantita Cantidad	Teile-Nr. Part-No. No. Référence Nr. d'Ordine No. Referenzia	Hinweis Hints Indications Indicazione Indicaciones	Position Ref. No. Repère Posizione Posicion	Menge Quantity Quantité Quantita Cantidad	Teile-Nr. Part-No. No. Référence Nr. d'Ordine No. Referenzia	Hinweis Hints Indications Indicazione Indicaciones
1	4	20013259					
2	4	25035024	DIN472-I110x4				
3	4	20013260					
4	4	25025232	DIN988-SS- 85x105x3,5				
5	4	25001505					
6	4	20013261					
7	2	10015816					
8	4	25034026	DIN471-A58x2				
9	2	20025115					
10	2	10015819					
11	4	20013084					
12	2	10015817					



E 3442-0411

E 3142-0411

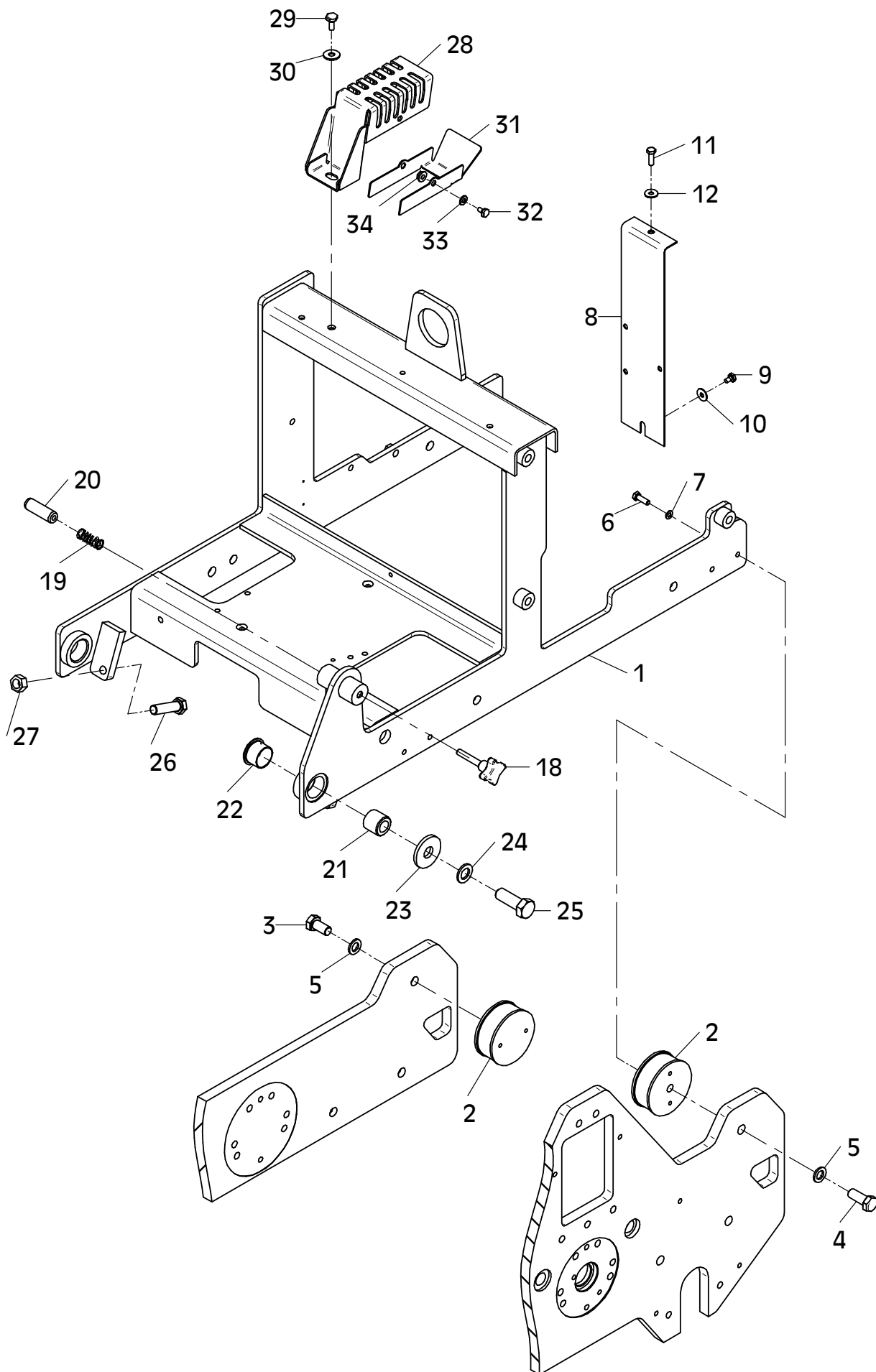
Position Ref.No. Repère Posizione Posicion	Menge Quantity Quantité Quantita Cantidad	Teile-Nr. Part-No. No. Référence Nr. d'Ordine No. Referenzia	Hinweis Hints Indications Indicazione Indicaciones	Position Ref. No. Repère Posizione Posicion	Menge Quantity Quantité Quantita Cantidad	Teile-Nr. Part-No. No. Référence Nr. d'Ordine No. Referenzia	Hinweis Hints Indications Indicazione Indicaciones
1	2	30043926					
2	3	25038022	DIN933-M12x40				
3	3	20029023	SKB 12				
4	2	30043927					
5	6	25038015	DIN933-M10x30				
6	6	20029022	SKB 10				
7	1	10022109					
8	1	10022110					
9	10	25038019	DIN933-M12x25				
10	10	20029004	VSK 12				
11	2	25048004	DIN125-A13				
12	1	10015809					
13	1	10015810					
14	1	10022111					
15	2	25044075	DIN912-M12x30				
16	2	20029004	VSK 12				
17	1	10008063					
18	1	20025762					
19	1	20008051					
20	1	20025763					
21	5	25044027	DIN912-M12x45				
22	5	20025158					
23	1	10001395					
24	1	10015813					
25	1	10015814					



E 3142-0411

E 3143-0411

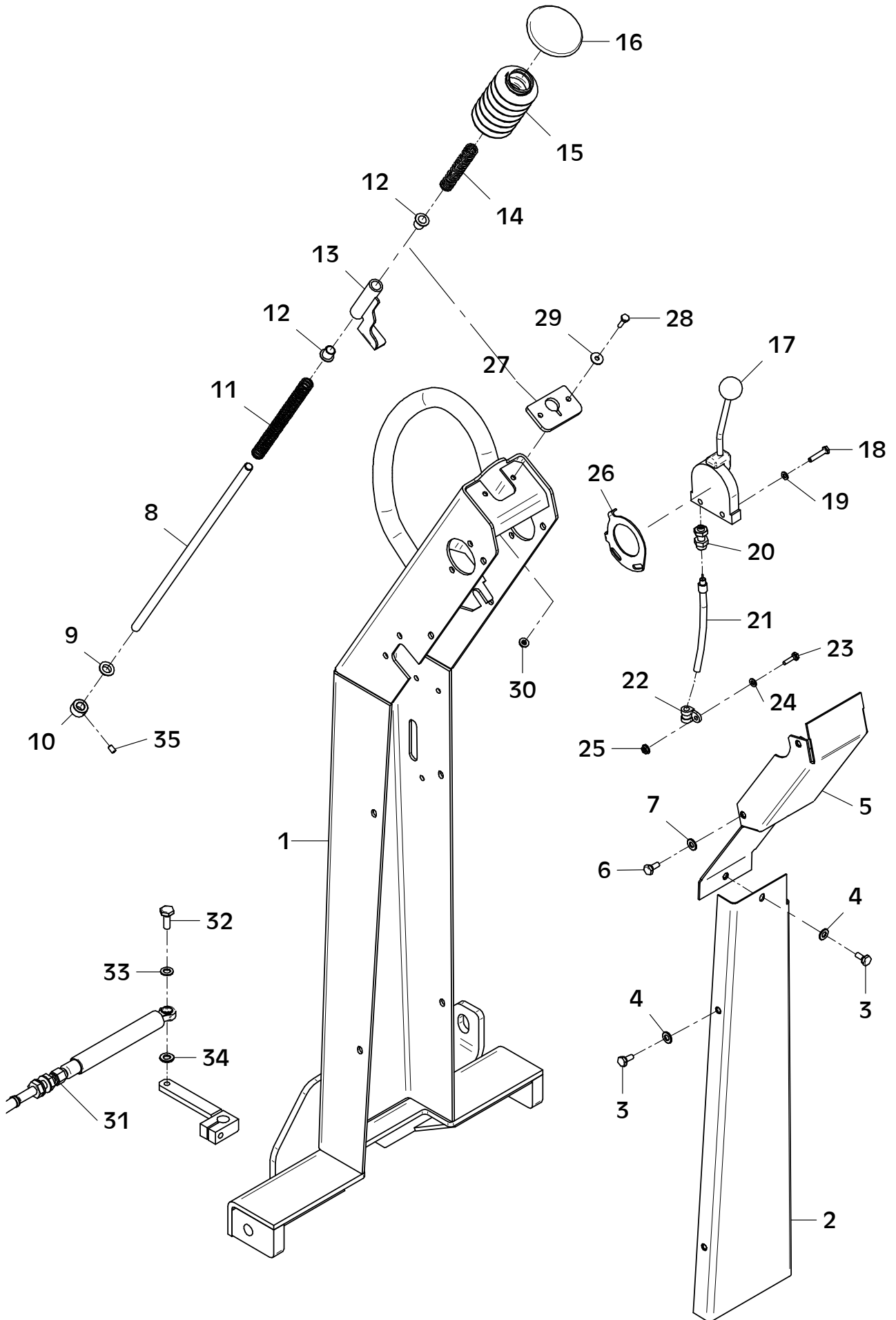
Position Ref.No. Repère Posizione Posicion	Menge Quantity Quantité Quantita Cantidad	Teile-Nr. Part-No. No. Référence Nr. d'Ordine No. Referenzia	Hinweis Hints Indications Indicazione Indicaciones	Position Ref. No. Repère Posizione Posicion	Menge Quantity Quantité Quantita Cantidad	Teile-Nr. Part-No. No. Référence Nr. d'Ordine No. Referenzia	Hinweis Hints Indications Indicazione Indicaciones
1	1	11000318		31	1	11000571	
2	4	21000540		32	2	25038073	DIN933-M8x12
3	2	25038024	DIN933-M16x30	33	2	25048002	DIN125-A8,4
4	2	25038025	DIN933-M16x40	34	2	20022002	Tensilock M8
5	4	20029002	VSK 16				
6	8	25038008	DIN933-M8x25				
7	8	20029003	VSK 8				
8	1	10022121					
9	1	25038073	DIN933-M8x12				
10	1	20029021	SKB 8				
11	1	25038007	DIN933-M8x20				
12	1	20029021	SKB 8				
13							
14							
15							
16							
17							
18	1	25025034					
19	1	20008010					
20	1	25029005					
21	2	10008147					
22	2	20025582					
23	2	10008227					
24	2	20029009	VSK 20				
25	2	25040076	DIN933-M20x55				
26	2	25038083	DIN933-M16x60				
27	2	25031006	DIN934-M16				
28	1	11000569					
29	1	25038013	DIN933-M10x20				
30	1	20029022	SKB 10				



E 3143-0411

E 3144-0411

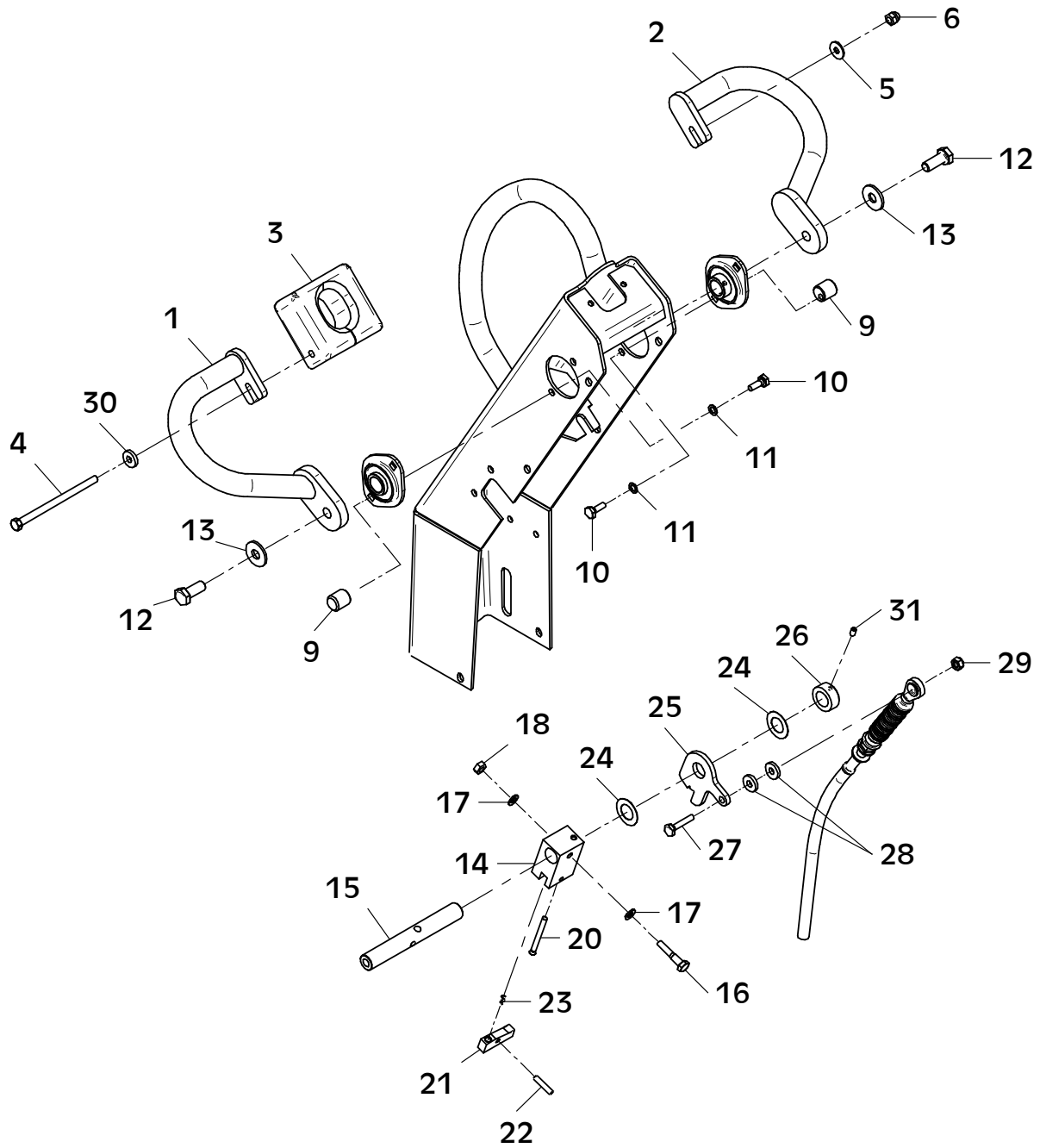
Position Ref.No. Repère Posizione Posicion	Menge Quantity Quantité Quantità Cantidad	Teile-Nr. Part-No. No. Référence Nr. d'Ordine No. Referenzia	Hinweis Hints Indications Indicazione Indicaciones	Position Ref. No. Repère Posizione Posicion	Menge Quantity Quantité Quantità Cantidad	Teile-Nr. Part-No. No. Référence Nr. d'Ordine No. Referenzia	Hinweis Hints Indications Indicazione Indicaciones
1	1	11000322		31	1	20018131	
2	1	10022611		32	1	25038014	DIN933-M10x25
3	5	25038006	DIN933-M8x16	33	1	20029001	VSK 10
4	5	20029031	SKM 8	34	1	25048003	DIN125-A10,5
5	1	10022612		35	1	25027019	DIN916-M6x10
6	4	25038006	DIN933-M8x16				
7	4	20029031	SKM 8				
8	1	10017008					
9	1	20033004					
10	1	25025837					
11	1	20008093					
12	2	20033005					
13	1	10022545					
14	1	20008092					
15	1	20026560					
16	1	10017007					
17	1	20018020					
18	2	25038070	DIN933-M6x30				
19	2	20029007	VSK 6				
20	1	20018021					
21	1	20006408					
22	1	20007007					
23	1	25038003	DIN933-M6x20				
24	1	25048001	DIN125-A6,4				
25	1	20022001	Tensilock M6				
26	1	11002507					
27	1	10017004					
28	2	25038003	DIN933-M6x20				
29	2	20029020	SKB 6				
30	2	20022001	Tensilock M6				



E 3144-0411

E 3443-0819

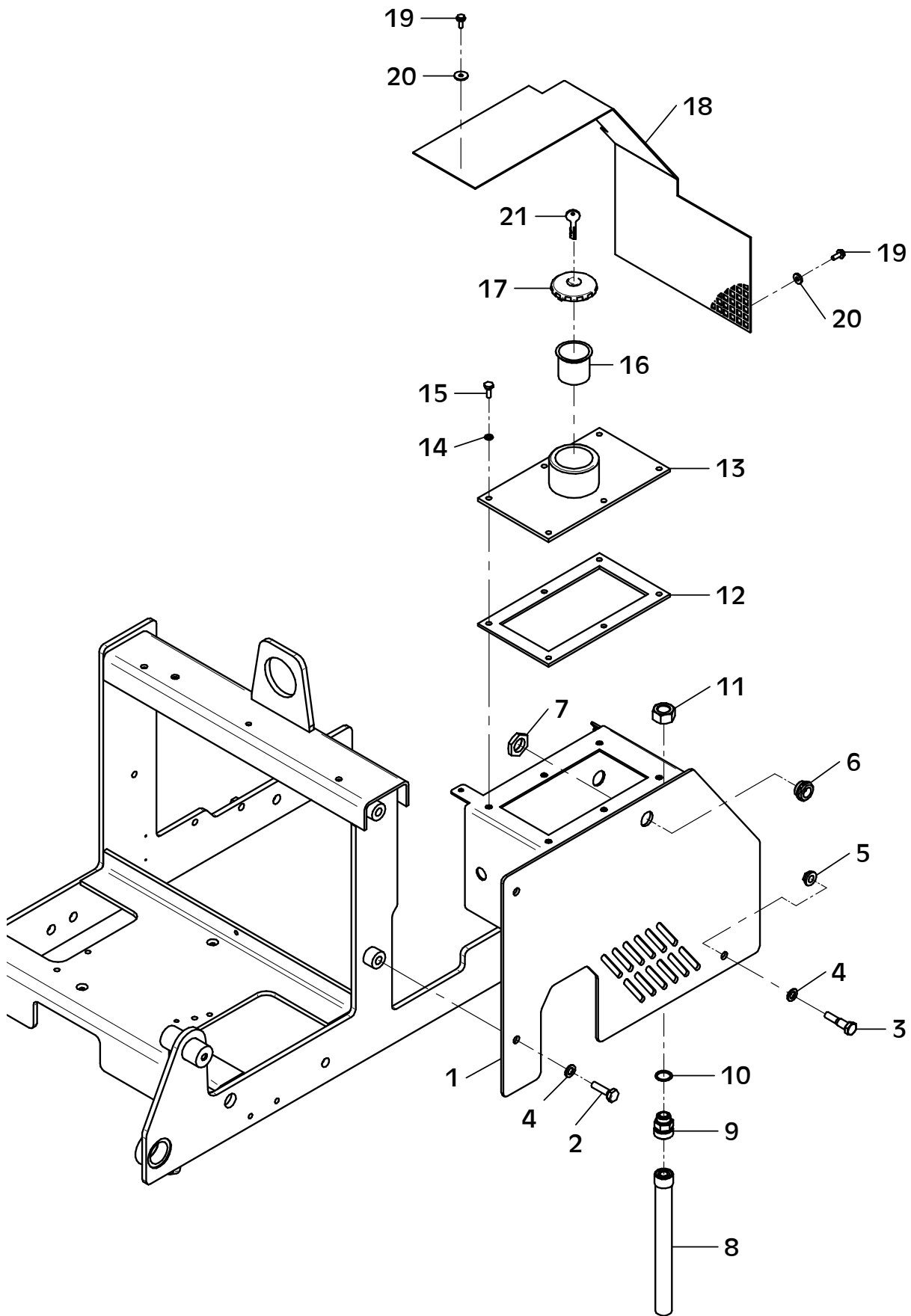
Position Ref.No. Repère Posizione Posicion	Menge Quantity Quantité Quantita Cantidad	Teile-Nr. Part-No. No. Référence Nr. d'Ordine No. Referenzia	Hinweis Hints Indications Indicazione Indicaciones	Position Ref. No. Repère Posizione Posicion	Menge Quantity Quantité Quantita Cantidad	Teile-Nr. Part-No. No. Référence Nr. d'Ordine No. Referenzia	Hinweis Hints Indications Indicazione Indicaciones
1	1	10022627					
2	1	10022626					
3	1	20026562					
4	1	25040058	DIN931-M8x130				
5	1	20029021	SKB 8				
6	1	25031046	DIN1587-M8				
8	2	25001307					
9	4	10016991					
10	4	25038007	DIN933-M8x20				
11	4	20025122	VS 8				
12	2	25038020	DIN933-M12x30				
13	2	20029023	SKB 12				
14	1	10016439					
15	1	10016432					
16	1	25040065	DIN931-M8x40				
17	2	20029003	VSK 8				
18	1	25031003	DIN934-M8				
20	1	10001450					
21	1	10017015					
22	1	25029007					
23	1	20008094					
24	2	21000003					
25	1	10016428					
26	1	25025838					
27	1	25038010	DIN933-M8x35				
28	2	25049026	DIN7349-8,4				
29	1	25031013	DIN985-M8				
30	1	25049026	DIN7349-8,4				
31	1	25027019	DIN916-M6x10				



E 3443-0819

E 3145-0504

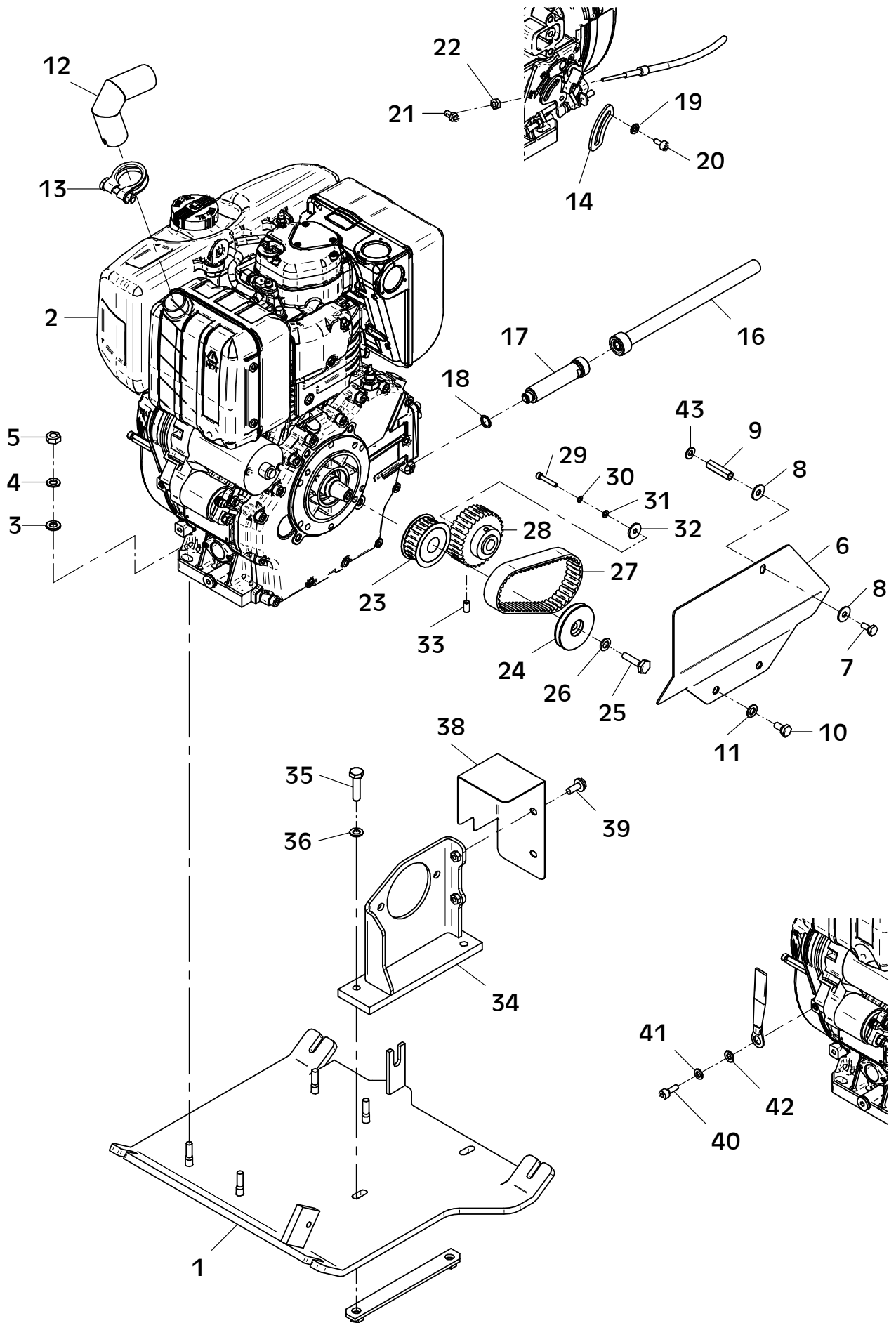
Position Ref.No. Repère Posizione Posicion	Menge Quantity Quantité Quantita Cantidad	Teile-Nr. Part-No. No. Référence Nr. d'Ordine No. Referenzia	Hinweis Hints Indications Indicazione Indicaciones	Position Ref. No. Repère Posizione Posicion	Menge Quantity Quantité Quantita Cantidad	Teile-Nr. Part-No. No. Référence Nr. d'Ordine No. Referenzia	Hinweis Hints Indications Indicazione Indicaciones
1	1	10022103					
2	2	25038022	DIN933-M12x40				
3	1	25040018	DIN931-M12x50				
4	3	20029004	VSK 12				
5	1	20022004	Tensilock M12				
6	1	20025764					
7	1	20020108					
8	1	21000518					
9	1	21000334					
10	1	25008017	DIN7603-22x27x1,5				
11	1	25031032	DIN934-M22x1,5				
12	1	10015802					
13	1	10022128					
14	6	25008003	DIN7603-8x14x1				
15	6	25038007	DIN933-M8x20				
16	1	20025365					
17	1	20025195					
18	1	10016994					
19	5	20022017	Tensilock M6x16				
20	5	25049034	DIN7349-6,4				
21	1	20026363					



E 3145-0504

E 3146-0519

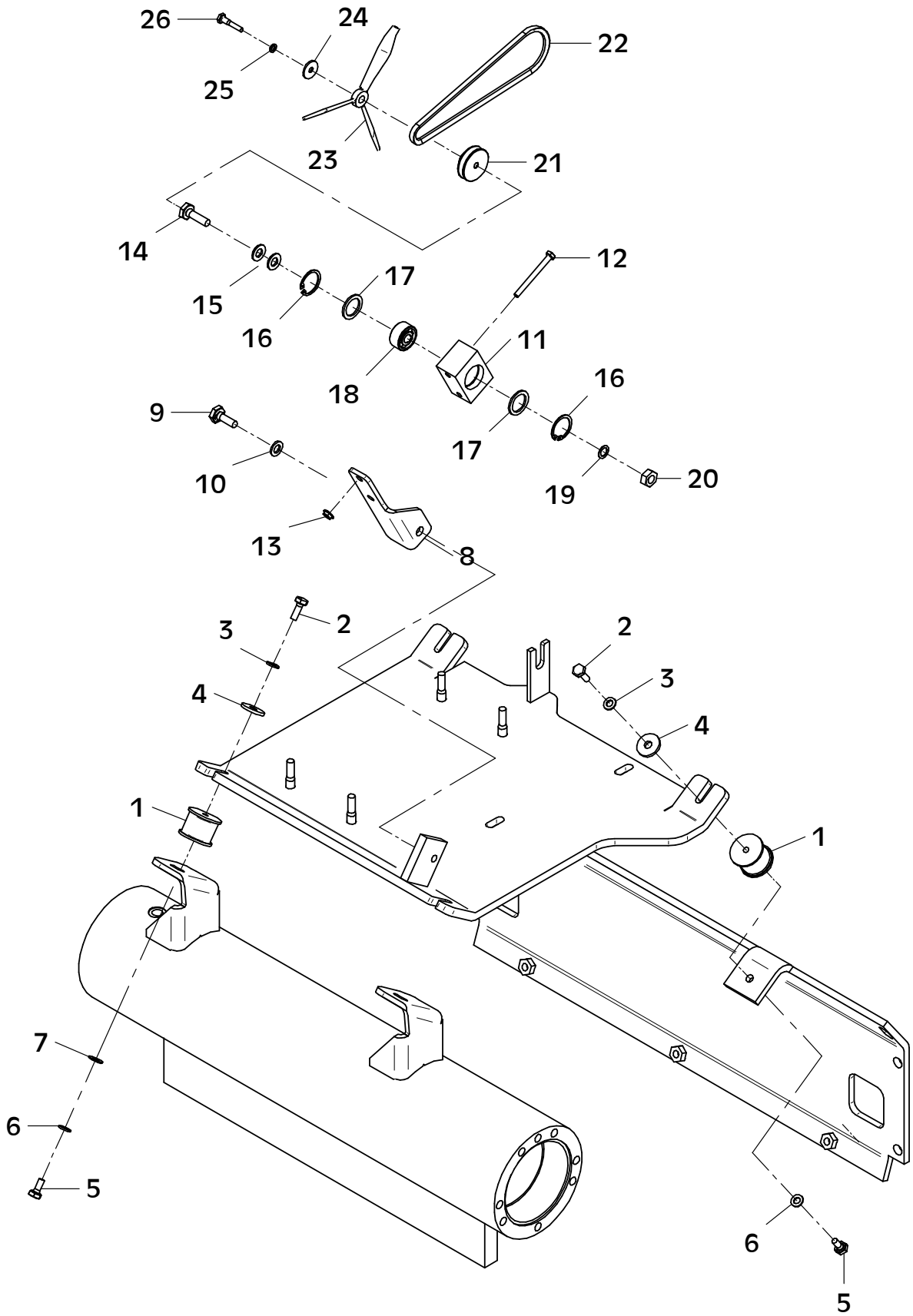
Position Ref.No. Repère Posizione	Menge Quantity Quantité Cantidad	Teile-Nr. Part-No. No. Référence Nr. d'Ordine No. Referenzia	Hinweis Hints Indications Indicazione Indicaciones	Position Ref. No. Repère Posizione	Menge Quantity Quantité Cantidad	Teile-Nr. Part-No. No. Référence Nr. d'Ordine No. Referenzia	Hinweis Hints Indications Indicazione Indicaciones
1	1	10022124		31	1	25048017	DIN125-A5,3
2	1	21001360		32	1	25049004	DIN440-R6,6
3	4	25048003	DIN125-A10,5	33	1	25027013	DIN913-M8x16
4	4	20029001	VSK 10	34	1	10022122	
5	4	25031004	DIN934-M10	35	2	25040030	DIN931-M10x40
6	1	10022608		36	2	20029001	VSK 10
7	1	25038006	DIN933-M8x16	37	1	10022129	
8	2	20029021	SKB 8	38	1	10022202	
9	1	20025431		39	2	20022018	Tensilock M8x20
10	2	25042006	3/8"-16UNC	40	1	25044005	DIN912-M8x20
11	2	20029001	VSK 10	41	1	20029003	VSK 8
12	1	40080306		42	1	25048002	DIN125-A8,4
13	1	20007086		43	1	25048002	DIN125-A8,4
14	1	30047005					
15	1	40080698					
16	1	21000518					
17	1	20026210					
18	1	25008016	DIN7603-14x18x1,5				
19	1	25048001	DIN125-A6,4				
20	1	25044002	DIN912-M6x16				
21	1	20025060					
22	1	25031002	DIN934-M6				
23	1	10015847					
24	1	11002416					
25	1	25038009	DIN933-M8x30				
26	1	20029003	VSK 8				
27	1	25007005					
28	1	10015846					
29	1	25044001	DIN912-M5x20				
30	1	20029006	VSK 5				



E 3146-0519

E 3444-0819

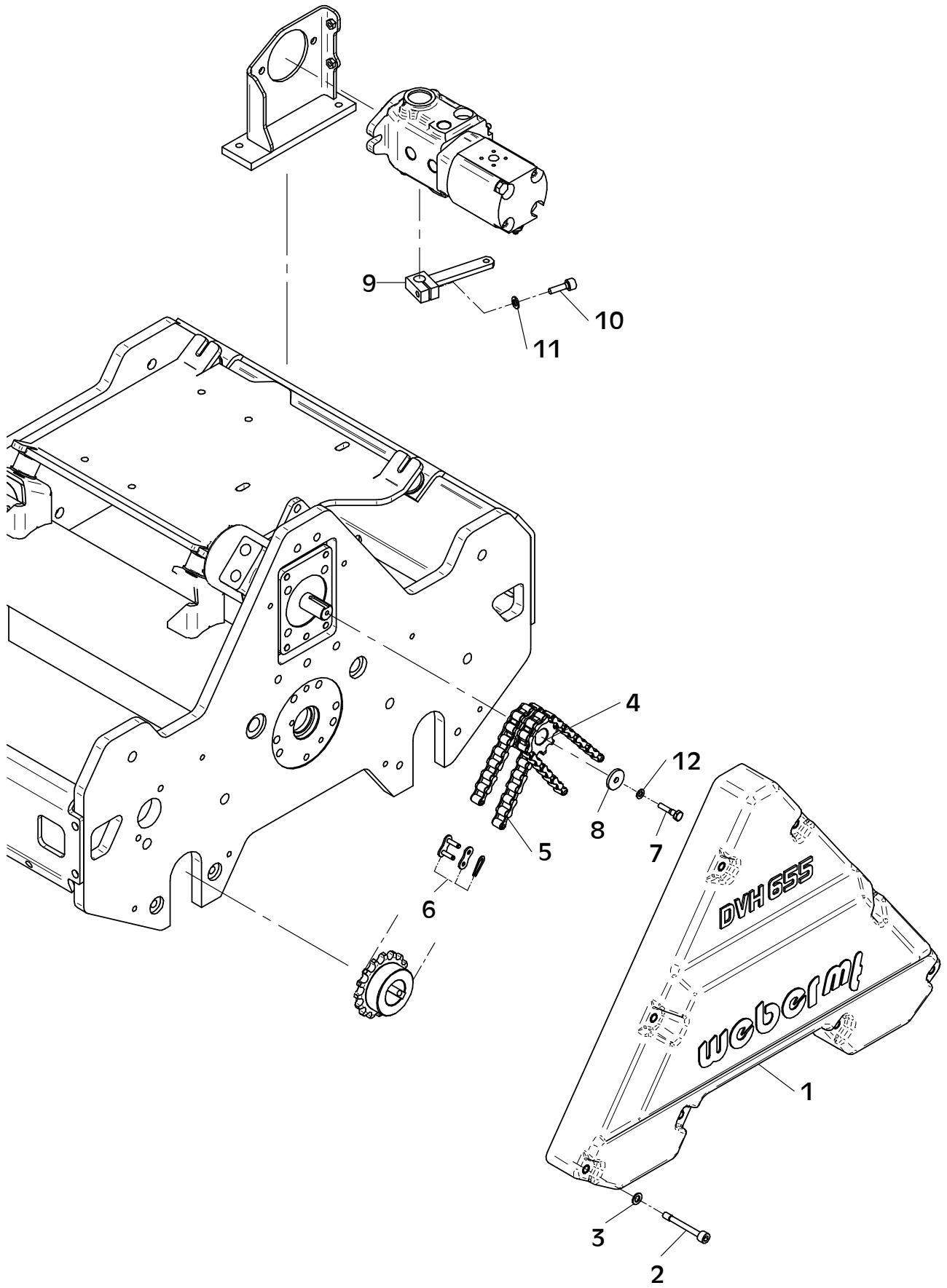
Position Ref.No. Repère Posizione Posicion	Menge Quantity Quantité Quantità Cantidad	Teile-Nr. Part-No. No. Référence Nr. d'Ordine No. Referenzia	Hinweis Hints Indications Indicazione Indicaciones	Position Ref. No. Repère Posizione Posicion	Menge Quantity Quantité Quantità Cantidad	Teile-Nr. Part-No. No. Référence Nr. d'Ordine No. Referenzia	Hinweis Hints Indications Indicazione Indicaciones
1	4	20004030					
2	4	25038007	DIN933-M8x20				
3	4	20029003	VSK 8				
4	4	25049016	DIN440-R9				
5	4	25038006	DIN933-M8x16				
6	4	20029003	VSK 8				
7	2	25048002	DIN125-A8,4				
8	1	10022126					
9	1	25038014	DIN933-M10x25				
10	1	20029001	VSK 10				
11	1	10015967					
12	2	25040070	DIN931-M6x50				
13	2	20022001	Tensilock M6				
14	1	10015965					
15	2	25048003	DIN125-A10,5				
16	2	25035021	DIN472-J30x1,20				
17	2	25025242	DIN988-SS-22x30x2				
18	1	25001208					
19	1	20025287	S 10				
20	1	25031004	DIN934-M10				
21	1	11001133					
22	1	25002034					
23	1	20026407					
24	1	25049004	DIN440-R6,6				
25	1	20025121	VS 6				
26	1	25038005	DIN933-M6x40				



E 3444-0819

E 3147-0410

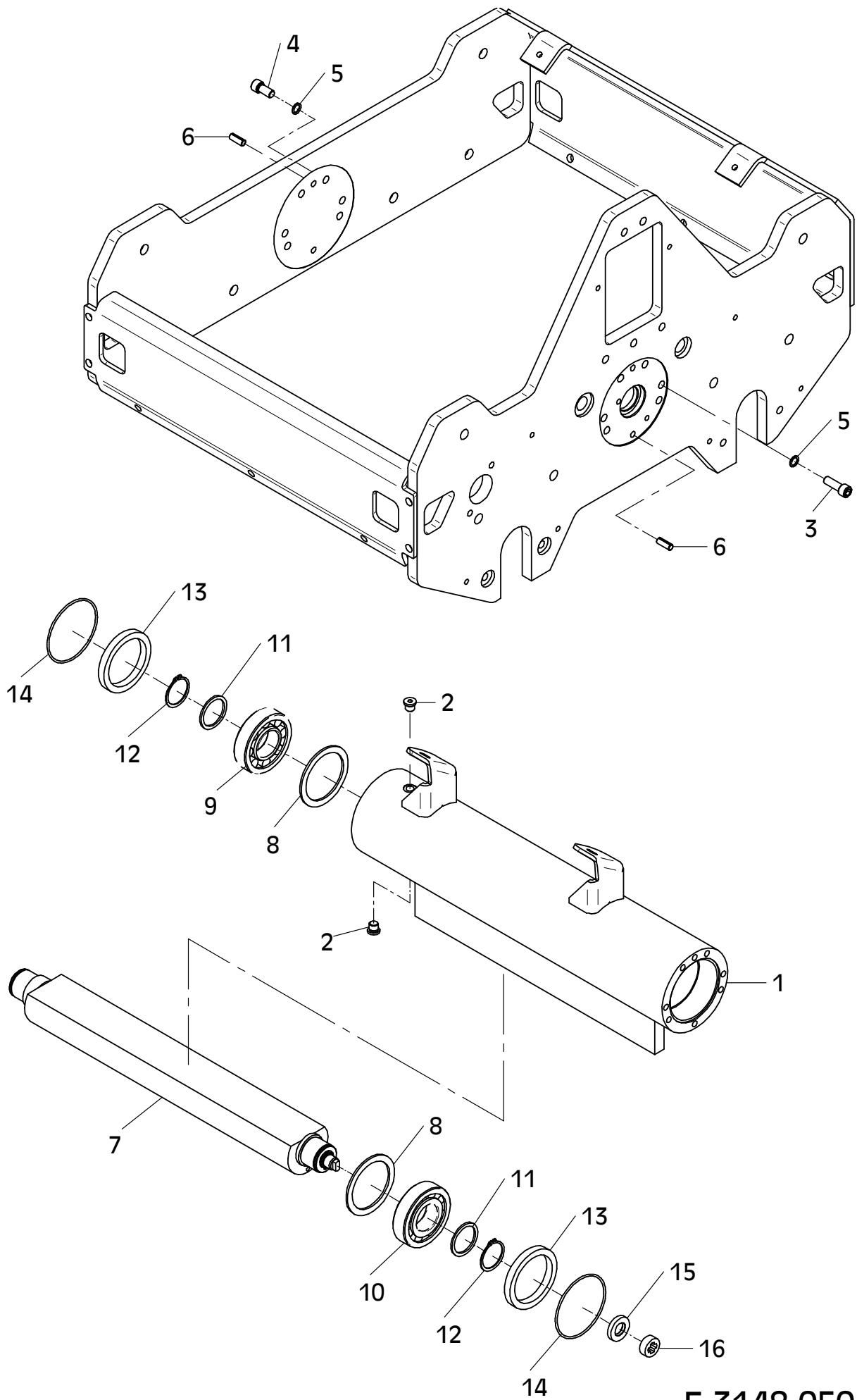
Position Ref.No. Repère Posizione Posicion	Menge Quantity Quantité Quantita Cantidad	Teile-Nr. Part-No. No. Référence Nr. d'Ordine No. Referenzia	Hinweis Hints Indications Indicazione Indicaciones	Position Ref. No. Repère Posizione Posicion	Menge Quantity Quantité Quantita Cantidad	Teile-Nr. Part-No. No. Référence Nr. d'Ordine No. Referenzia	Hinweis Hints Indications Indicazione Indicaciones
1	1	11000984					
1	1	11001003	ohne / without Logo				
2	8	21000588	DIN7964-M10x75				
3	8	20029001	VSK 10				
4	1	11002868					
5	2	12000450					
6	2	25024018					
7	1	25040027	DIN931-M8x35				
8	1	21001884					
9	1	10022130					
10	1	25044013	DIN912-M10x30				
11	1	20029001	VSK 10				
12	1	20029003	VSK 8				
							ab Serien-Nr. 20085075



E 3147-0410

E 3148-0504

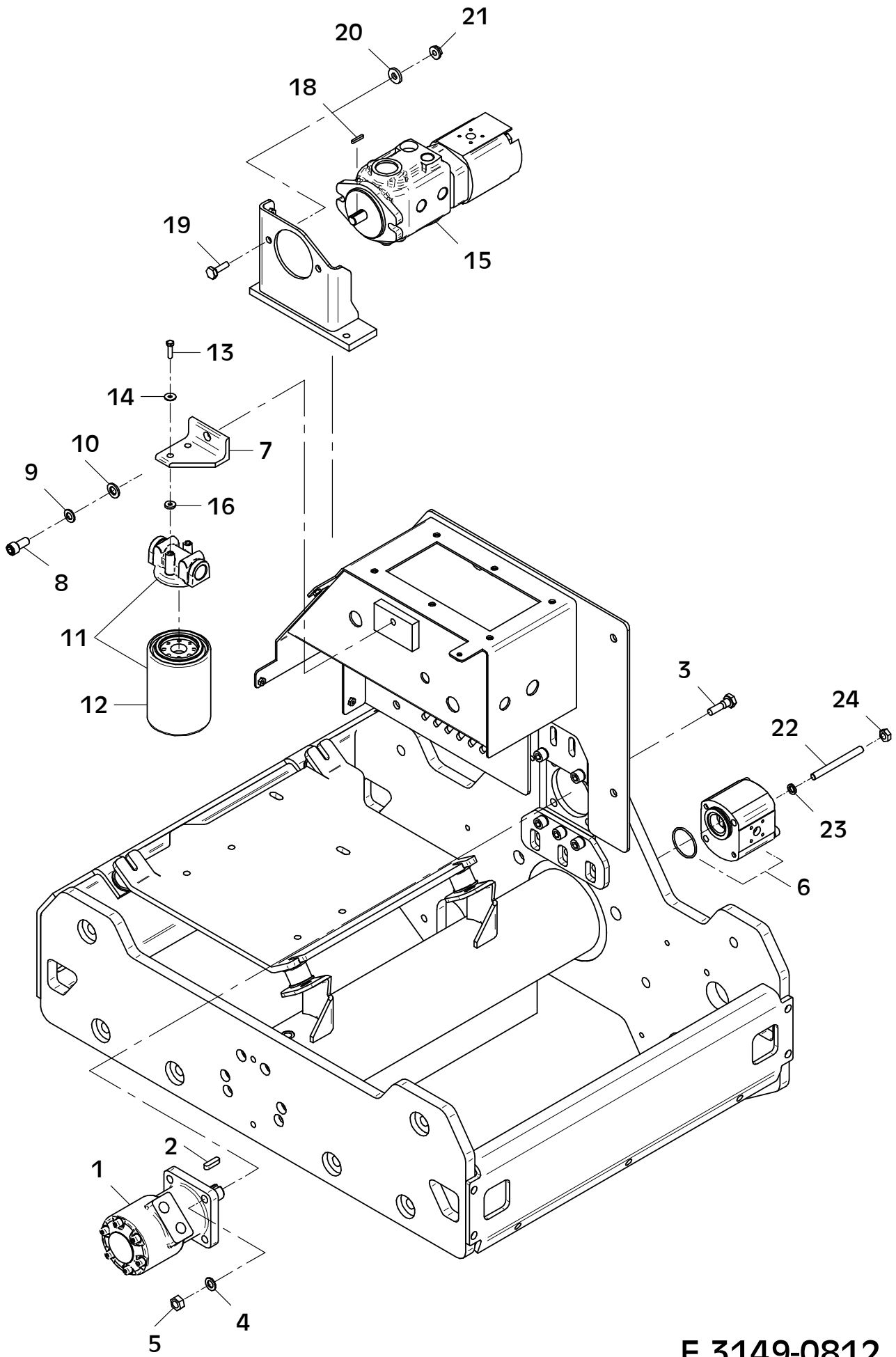
Position Ref.No. Repère Posizione Posicion	Menge Quantity Quantité Quantita Cantidad	Teile-Nr. Part-No. No. Référence Nr. d'Ordine No. Referenzia	Hinweis Hints Indications Indicazione Indicaciones	Position Ref. No. Repère Posizione Posicion	Menge Quantity Quantité Quantita Cantidad	Teile-Nr. Part-No. No. Référence Nr. d'Ordine No. Referenzia	Hinweis Hints Indications Indicazione Indicaciones
1	1	10022125					
2	2	25030002	DIN908-M14x1,5				
3	6	25044026	DIN912-M12x35				
4	6	25044035	DIN912-M12x25				
5	12	20025158					
6	4	25036018					
7	1	10001396					
8	2	25025233	DIN988-SS- 80x100x3,5				
9	1	25001142					
10	1	25001141					
11	2	25025161	DIN988-SS-45x55x3				
12	2	25034022	DIN471-A45x1,75				
13	2	10015837					
14	2	20013262					
15	1	25017043					
16	1	20021053					



E 3148-0504

E 3149-0812

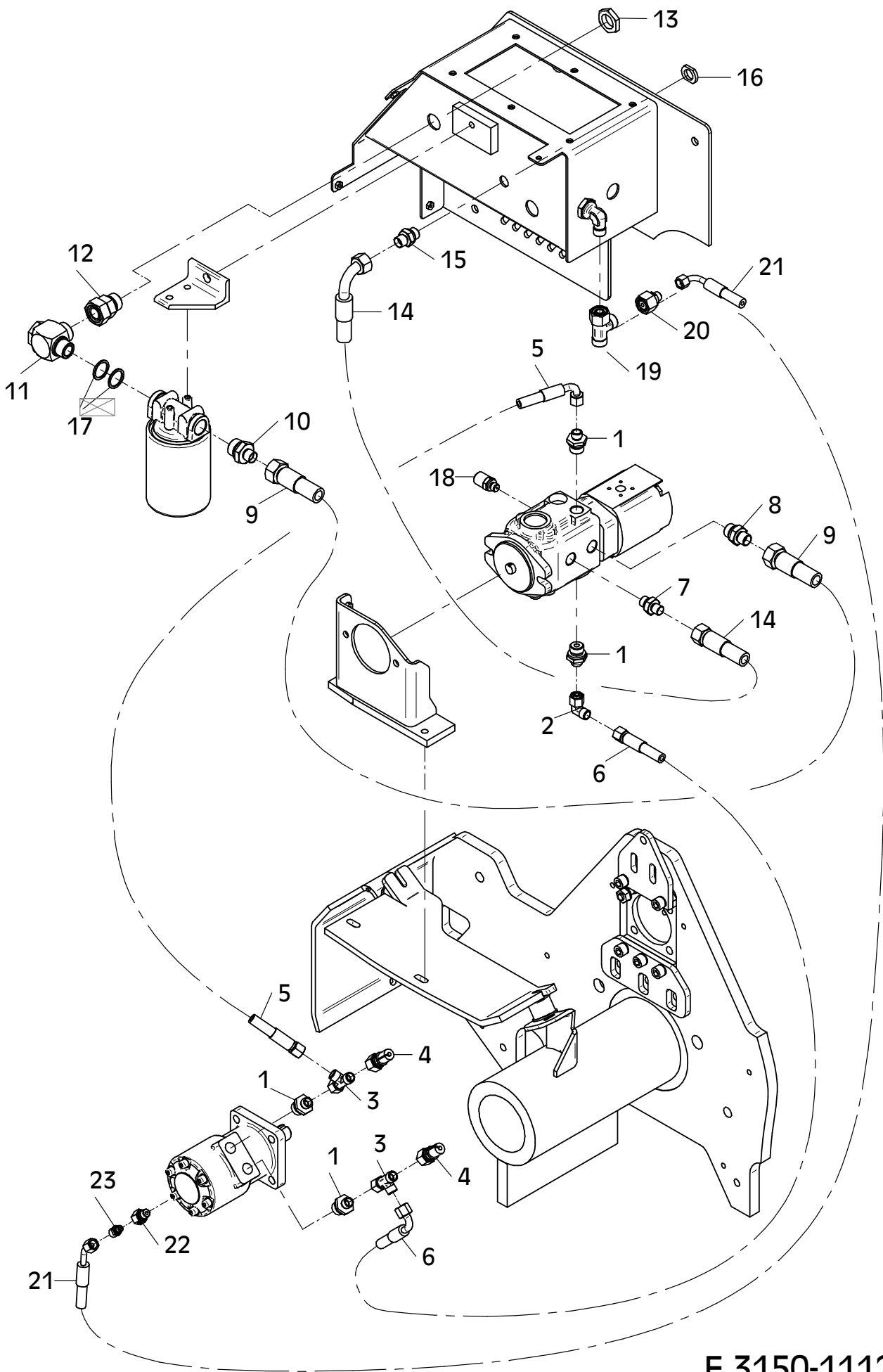
Position Ref.No. Repère Posizione Posicion	Menge Quantity Quantité Quantita Cantidad	Teile-Nr. Part-No. No. Référence Nr. d'Ordine No. Referenzia	Hinweis Hints Indications Indicazione Indicaciones	Position Ref. No. Repère Posizione Posicion	Menge Quantity Quantité Quantita Cantidad	Teile-Nr. Part-No. No. Référence Nr. d'Ordine No. Referenzia	Hinweis Hints Indications Indicazione Indicaciones
1	1	21001883					
2	1	25015029					
3	4	25038022	DIN933-M12x40				
4	4	20029004	VSK 12				
5	4	25031005	DIN934-M12				
6	1	20021610					
7	1	10016032					
8	1	25044035	DIN912-M12x25				
9	1	20029004	VSK 12				
10	1	25048004	DIN125-A13				
11	1	20021083					
12	1	20021619					
13	2	25038069	DIN933-M6x25				
14	2	20029020	SKB 6				
15	1	20021611					
16	2	25049034	DIN7349-6,4				
17							
18	1	25015039					
19	2	25038015	DIN933-M10x30				
20	2	25049020	DIN7349-10,5				
21	2	20022003	Tensilock M10				
22	2	21000414	DIN976-M10x105				
23	2	20029025	Nord-Lock 10,0				
24	2	21000415	DIN934-M10-10				
							ab Serien-Nr. 20085075



E 3149-0812

E 3150-1112

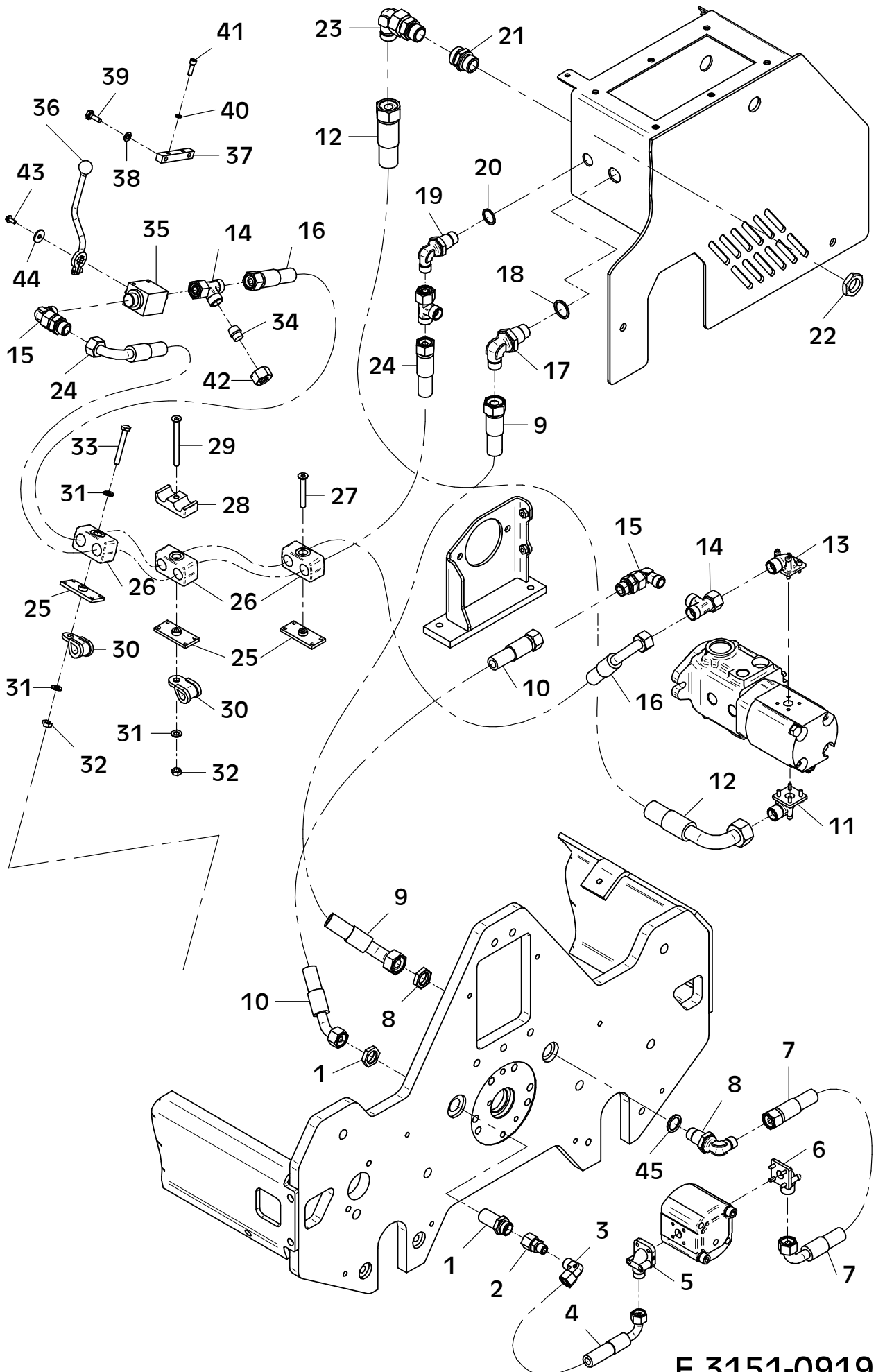
Position Ref.No. Repère Posizione Posicion	Menge Quantity Quantité Quantità Cantidad	Teile-Nr. Part-No. No. Référence Nr. d'Ordine No. Referenzia	Hinweis Hints Indications Indicazione Indicaciones	Position Ref. No. Repère Posizione Posicion	Menge Quantity Quantité Quantità Cantidad	Teile-Nr. Part-No. No. Référence Nr. d'Ordine No. Referenzia	Hinweis Hints Indications Indicazione Indicaciones
1	4	20020141					
2	1	20020142					
3	2	20020156					
4	2	20020512					
5	1	20016362					
6	1	20016327					
7	1	20020138					
8	1	20020005					
9	1	20016127					
10	1	20020169					
11	1	20020006					
12	1	20020008					
13	1	25033010	DIN431-R3/4"				
14	1	20016337					
15	1	20020039					
16	1	20020157					
17	2	25008019	DIN7603-26x31x2				
18	1	20020467					
19	1	20020046					
20	1	21000768					
21	1	21000766					
22	1	20020076					
23	1	21000767					



E 3150-1112

E 3151-0919

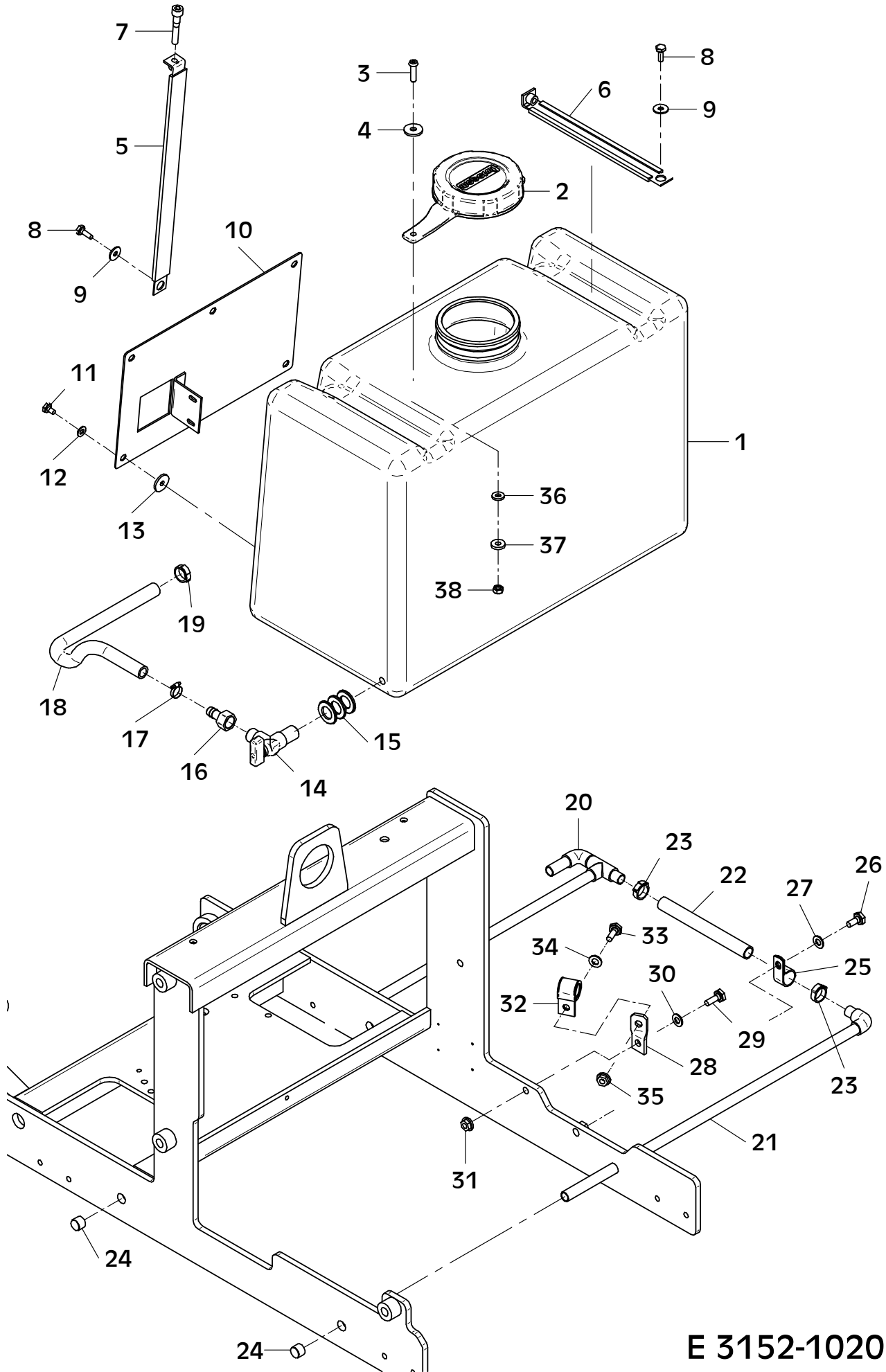
Position Ref.No. Repère Posizione Posicion	Menge Quantity Quantité Cantidad	Teile-Nr. Part-No. No. Référence Nr. d'Ordine No. Referenzia	Hinweis Hints Indications Indicazione Indicaciones	Position Ref. No. Repère Posizione Posicion	Menge Quantity Quantité Cantidad	Teile-Nr. Part-No. No. Référence Nr. d'Ordine No. Referenzia	Hinweis Hints Indications Indicazione Indicaciones
1	1	20020061		31	3	25048002	DIN125-A8,4
2	1	20020055		32	2	25031013	DIN985-M8
3	1	20020051		33	1	25038075	DIN933-M8x60
4	1	20016329		34	1	20020072	
5	1	20020533		35	1	10015843	
6	1	20020080		36	1	20021606	
7	1	20016116		37	1	10015840	
8	1	20020069		38	2	20029003	VSK 8
9	1	20016328		39	2	25038007	DIN933-M8x20
10	1	20016119		40	2	20025121	VS 6
11	1	20020125		41	2	25044003	DIN912-M6x20
12	1	20016336		42	1	20020165	
13	1	20020079		43	1	20022022	Tensilock M5x12
14	2	20020046		44	1	25049004	DIN440-R6,6
15	2	20020052		45	1	25025242	DIN988-SS-22x30x2
16	1	20016334					
17	1	20020104					
18	1	25008019	DIN7603-26x31x2				
19	1	20020069					
20	1	25008017	DIN7603-22x27x1,5				
21	1	20020085					
22	1	25033010	DIN431-R3/4"				
23	1	20020003					
24	1	20016335					
25	3	20007201					
26	3	20007080					
27	1	25047038	DIN7991-M8x60				
28	1	20007080					
29	1	25047041	DIN7991-M8x90				
30	2	20007006					



E 3151-0919

E 3152-1020

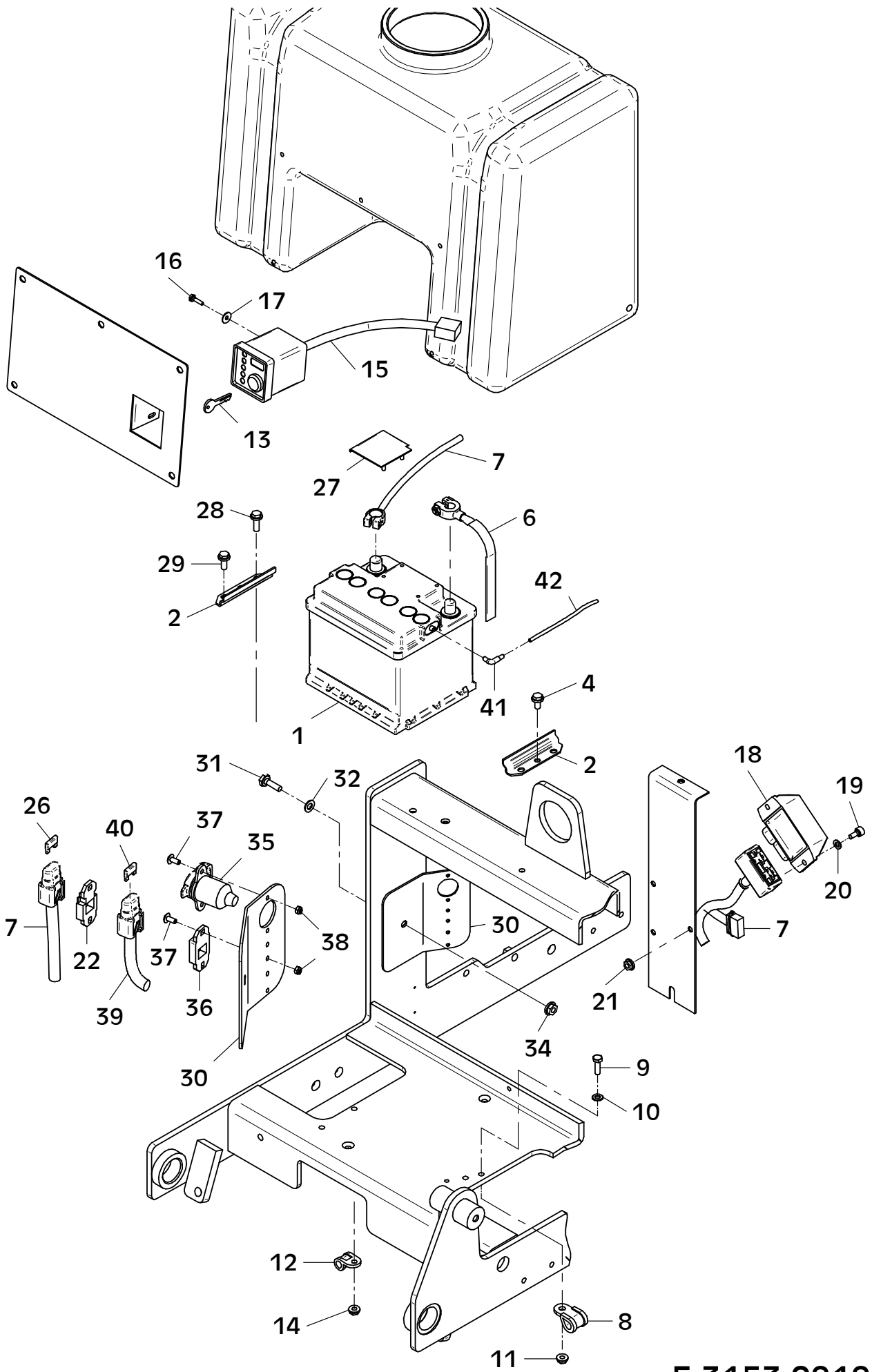
Position Ref.No. Repère Posizione Posicion	Menge Quantity Quantité Quantità Cantidad	Teile-Nr. Part-No. No. Référence Nr. d'Ordine No. Referenzia	Hinweis Hints Indications Indicazione Indicaciones	Position Ref. No. Repère Posizione Posicion	Menge Quantity Quantité Quantità Cantidad	Teile-Nr. Part-No. No. Référence Nr. d'Ordine No. Referenzia	Hinweis Hints Indications Indicazione Indicaciones
1	1	21000702		31	1	20022003	Tensilock M10
2	1	11002184		32	1	20007035	
3	1	25033035	ISO7380-M8x30-10.9	33	1	25038014	DIN933-M10x25
4	1	25049016	DIN440-R9	34	1	25048003	DIN125-A10,5
5	2	10008185		35	1	20022003	Tensilock M10
6	2	10008184		36	1	25049076	DM18/8,2x3
7	2	25044037	DIN912-M10x55	37	1	25049026	DIN7349-8,4
8	4	25038007	DIN933-M8x20	38	1	25031013	DIN985-M8
9	4	20029021	SKB 8				
10	1	11000298					
11	5	25038006	DIN933-M8x16				
12	5	20029031	SKM 8				
13	5	10009884					
14	1	20030018					
15	3	25048006	DIN125-A21				
16	1	20030010					
17	1	20007019					
18	1	20016131	0,880 m				
19	1	20007051					
20	1	10001391					
21	1	10001392					
22	1	20016131	0,415 m				
23	2	20007051					
24	2	20025795					
25	1	20007044					
26	1	25038013	DIN933-M10x20				
27	1	25048003	DIN125-A10,5				
28	1	10015787					
29	1	25038014	DIN933-M10x25				
30	1	25048003	DIN125-A10,5				



E 3152-1020

E 3153-0919

Position Ref.No. Repère Posizione Posicion	Menge Quantity Quantité Quantita Cantidad	Teile-Nr. Part-No. No. Référence Nr. d'Ordine No. Referenzia	Hinweis Hints Indications Indicazione Indicaciones	Position Ref. No. Repère Posizione Posicion	Menge Quantity Quantité Quantita Cantidad	Teile-Nr. Part-No. No. Référence Nr. d'Ordine No. Referenzia	Hinweis Hints Indications Indicazione Indicaciones
1	1	20031502		31	1	25038015	DIN933-M10x30
2	2	20026531		32	1	25048003	DIN125-A10,5
3				33			
4	1	20022012	Tensilock M8x16	34	1	20022003	Tensilock M10
5	1	20029024	Nord-Lock 8,0	35	1	21000590	
6	1	10001456		36	1	20031532	
7	1	12000263		37	4	21000647	ISO7380-M5x12-10.9
8	1	20007035		38	4	25031023	DIN985-M5
9	1	25038008	DIN933-M8x25	39	1	11001126	
10	1	25048002	DIN125-A8,4	40	1	20031526	10 A
11	1	20022002	Tensilock M8	41	1	21000353	
12	1	20007077		42	1	20016289	0,24 m
13	1	20026471					
14	2	20022002	Tensilock M8				
15	1	10001425					
16	2	25038002	DIN933-M6x16				
17	2	20029020	SKB 6				
18	1	41001580					
19	2	25044100	DIN912-M8x16				
20	2	20029003	VSK 8				
21	2	20022002	Tensilock M8				
22	1	20031532					
23							
24							
25							
26	1	20031541	20 A				
27	1	20025566					
28	1	20022016	Tensilock M8x25				
29	1	20022018	Tensilock M8x20				
30	1	11001125					



E 3153-0919



facebook.com/WeberMT



youtube.com/MyWeberMT



[Weber Maschinenteknik GmbH](#)

Im Boden 5-8, 10 · 57334 Bad Laasphe · Deutschland
Telefon +49 2754 398 0 · Fax +49 2754 398 101
info@webermt.de · www.webermt.de

085203053 / DVH 655 E-2_2023-03