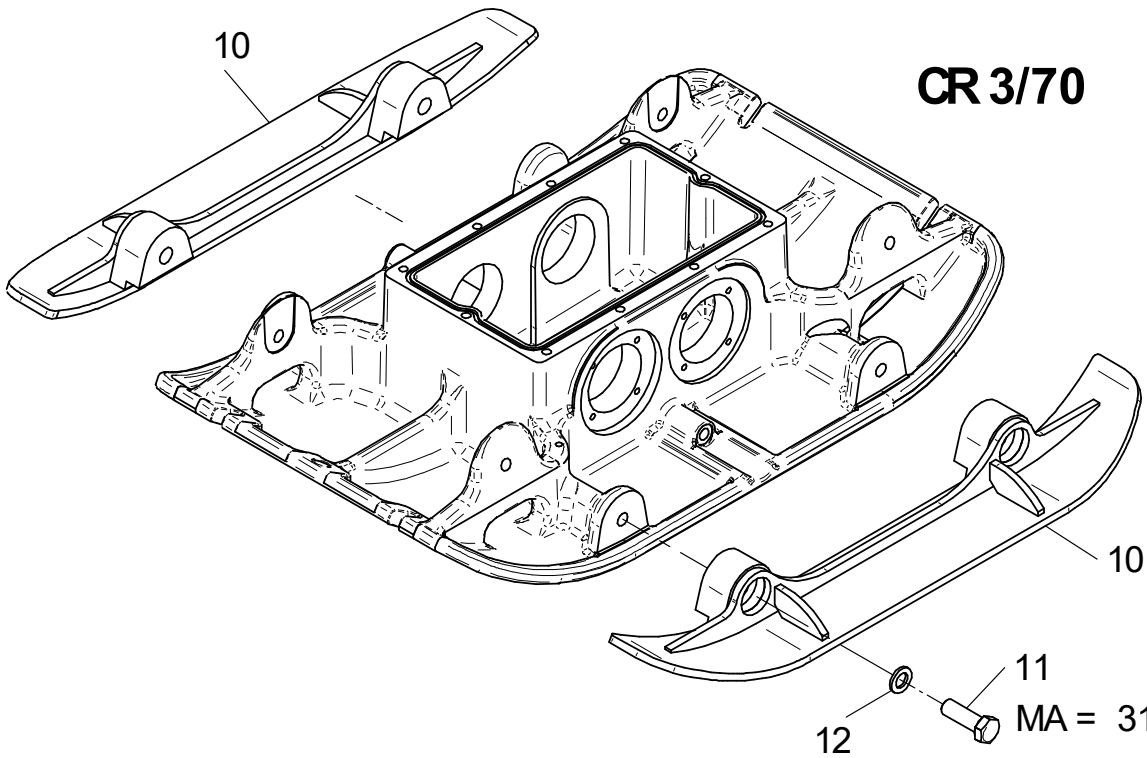


MA = 310Nm



MA = 310Nm

E 3266-0208

E 3266-0208

| Position Ref.No. Repère Posizione Posicion | Menge Quantity Quantité Quantita Cantidad | Teile-Nr. Part-No. No. Référence Nr. d'Ordine No. Referenzia | Hinweis Hints Indications Indicazione Indicaciones | Position Ref. No. Repère Posizione Posicion | Menge Quantity Quantité Quantita Cantidad | Teile-Nr. Part-No. No. Référence Nr. d'Ordine No. Referenzia | Hinweis Hints Indications Indicazione Indicaciones |
|--|---|--|--|---|---|--|--|
| 1 | 2 | 11000338 | | | | | |
| 2 | 4 | 25038046 | DIN933-M16x50-10.9 | | | | |
| 3 | 4 | 20029029 | | | | | |
| 4 | | | | | | | |
| 5 | | | | | | | |
| 6 | | | | | | | |
| 7 | | | | | | | |
| 8 | | | | | | | |
| 9 | | | | | | | |
| 10 | 2 | 11000615 | | | | | |
| 11 | 4 | 25038046 | DIN933-M16x50-10.9 | | | | |
| 12 | 4 | 20029029 | | | | | |