

Montageanleitung Mounting instruction



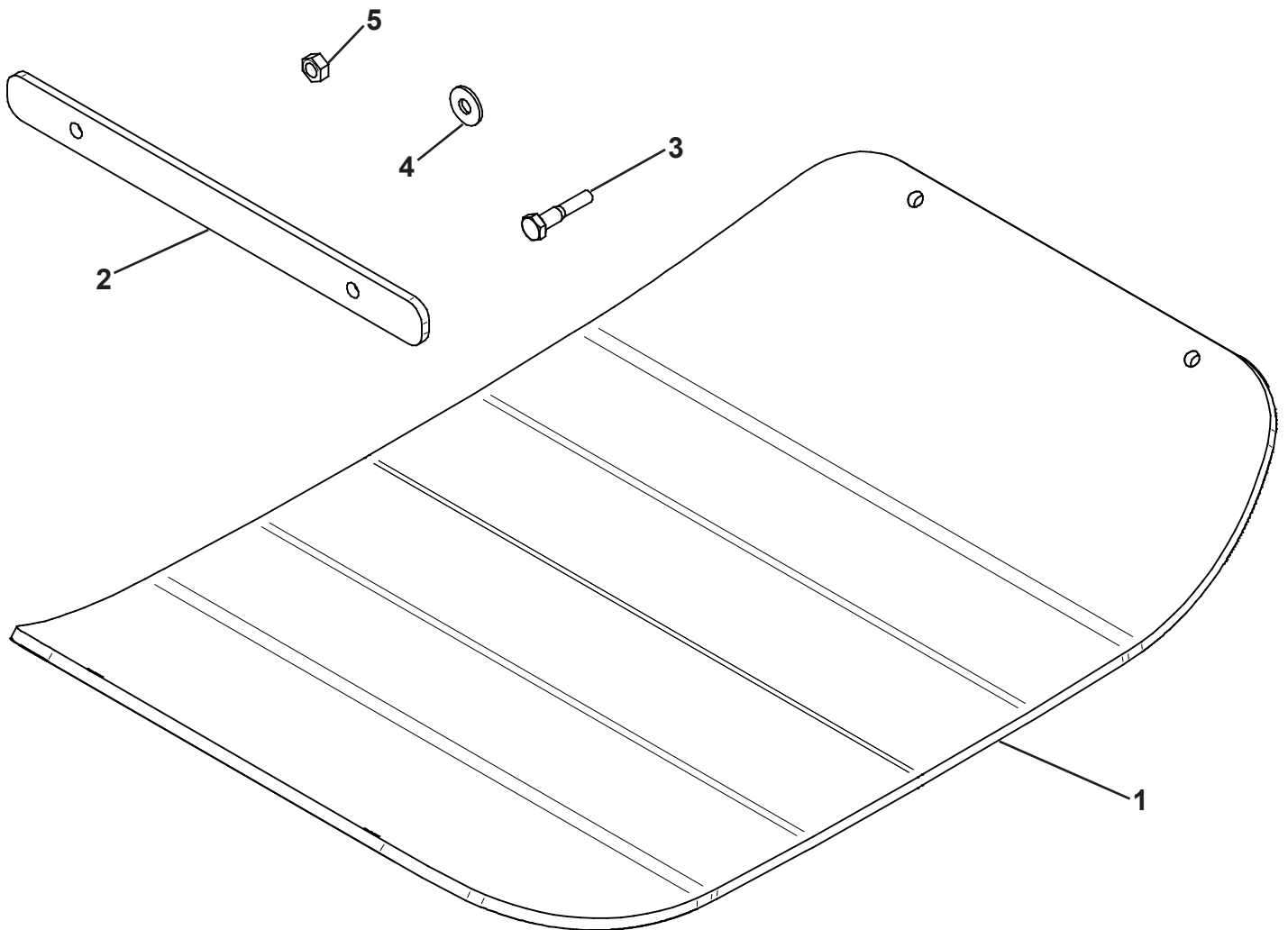
Schutzmatte CR 6, CR 7, CR 8

0195663; 0195664

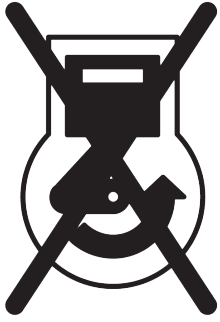
0195673; 0195674

0195691; 0195692

Position Ref.No.	Menge Quantity	Bezeichnung / Description		Hinweis Hints
1	1	Dämmplatte	Polyurethane pad	
2	2	Halteeisen	Bar	
3	4	Sechskantschraube	Hexagon screw	DIN931-M12x55
4	4	Sperrkantscheibe	Detent edged ring	SKB 12
5	4	Sechskantmutter	Hexagon nut	DIN934-M12




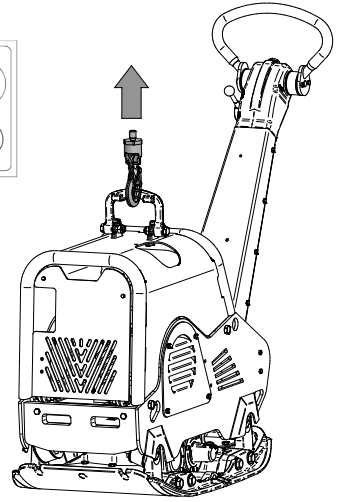
1 



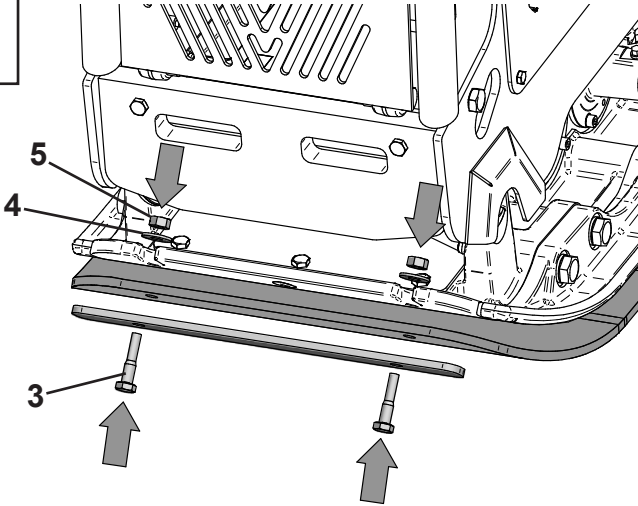
**MOTOR
STOP**

2

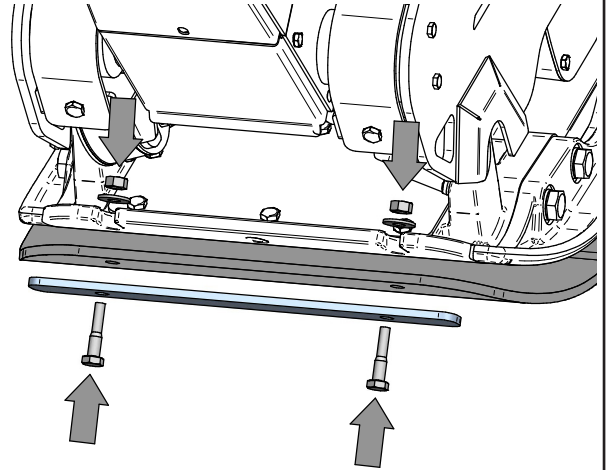
 min. 650 kg




3

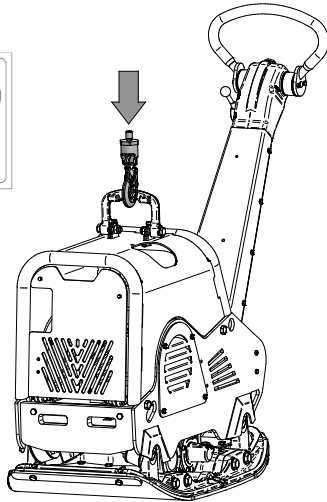


4

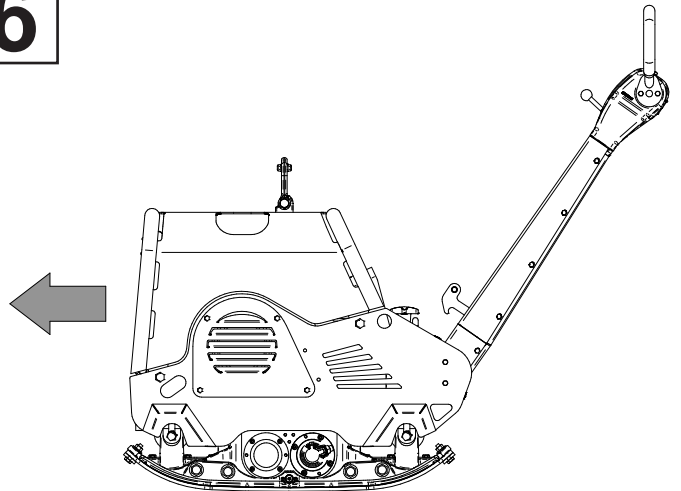


5

 min. 650 kg

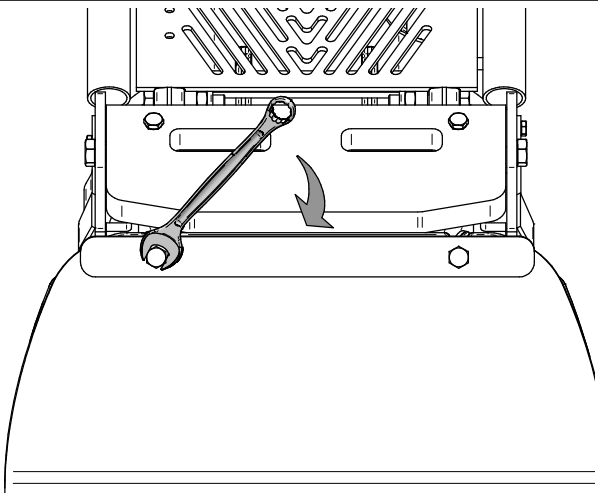


6



7

4x





facebook.com/WeberMT



youtube.com/MyWeberMT



Weber Maschinenteknik GmbH

Im Boden 5-8, 10 · 57334 Bad Laasphe · Germany
Phone +49 2754 398 0 · Fax +49 2754 398 101
info@webermt.de · www.webermt.de