

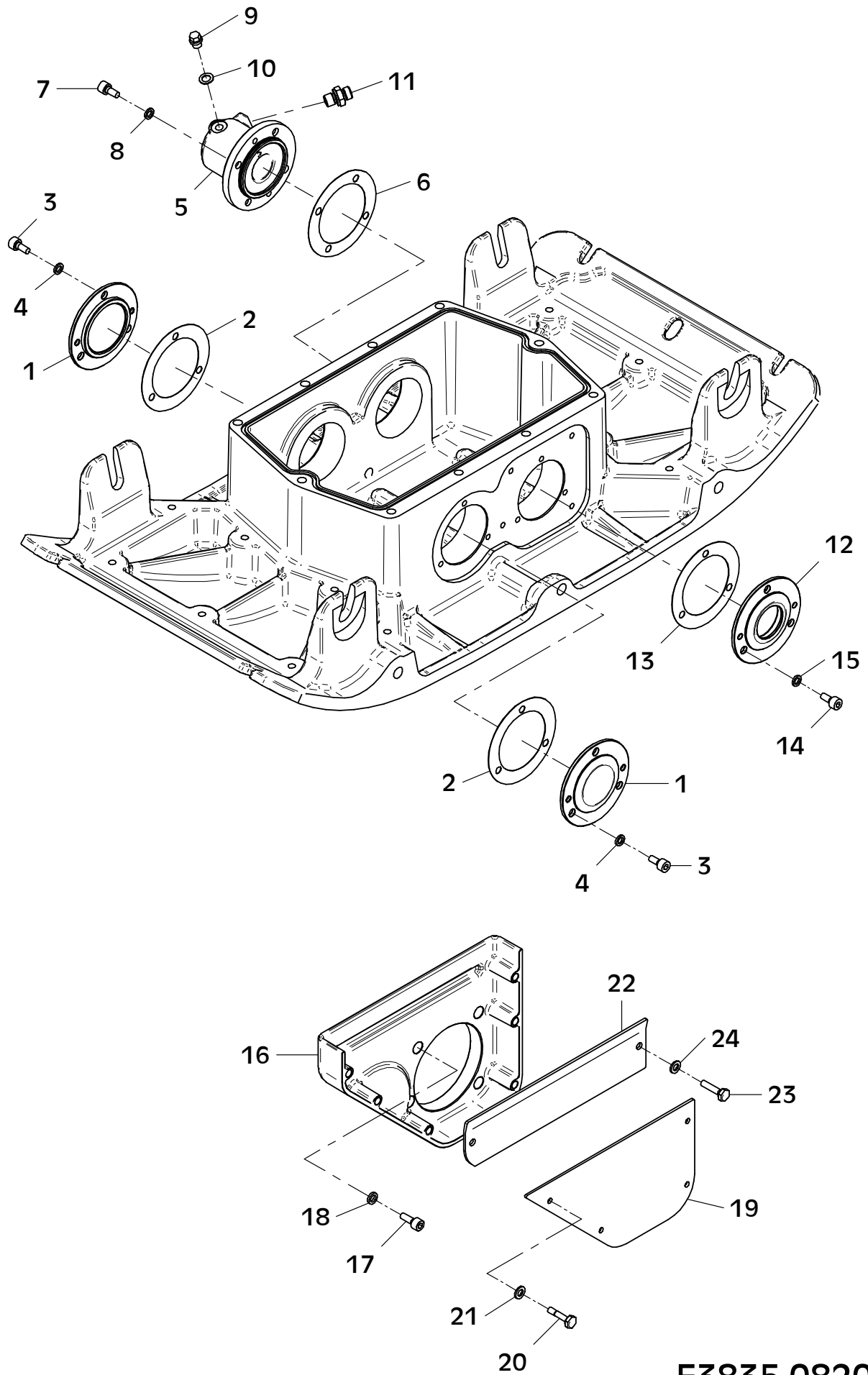
MA = 310Nm

E3834-0820

## E3834-0820

Position Ref.No. Repère Posizione Posicion	Menge Quantity Quantité Quantità Cantidad	Teile-Nr. Part-No. No. Référence Nr. d'Ordine No. Referenzia	Hinweis Hints Indications Indicazione Indicaciones	Position Ref. No. Repère Posizione Posicion	Menge Quantity Quantité Quantità Cantidad	Teile-Nr. Part-No. No. Référence Nr. d'Ordine No. Referenzia	Hinweis Hints Indications Indicazione Indicaciones
1	1	11002546					
1	1	11002636	CR 5-II CCD				
2	1	25030002	DIN908-M14x1,5				
3	2	11002100					
4	6	21000554	DIN931-M16x55-10.9				
5	6	20029029	Nord-Lock 16,0				
6	1	11001049					
7	1	21000649					
8	10	25038016	DIN933-M10x35				
9	10	20029025	Nord-Lock 10,0				
10	2	11002030					
11	14	25038013	DIN933-M10x20				
12	14	20029025	Nord-Lock 10,0				
13	4	21001557					
14	4	25038023	DIN933-M16x25				
15	4	20029030	SKM 16				
16	4	20029030	SKM 16				
17	4	25031006	DIN934-M16				
18							
19							
21							
22							
23							
24	0	11001272	t = 1				
24	0	11001274	t = 2				

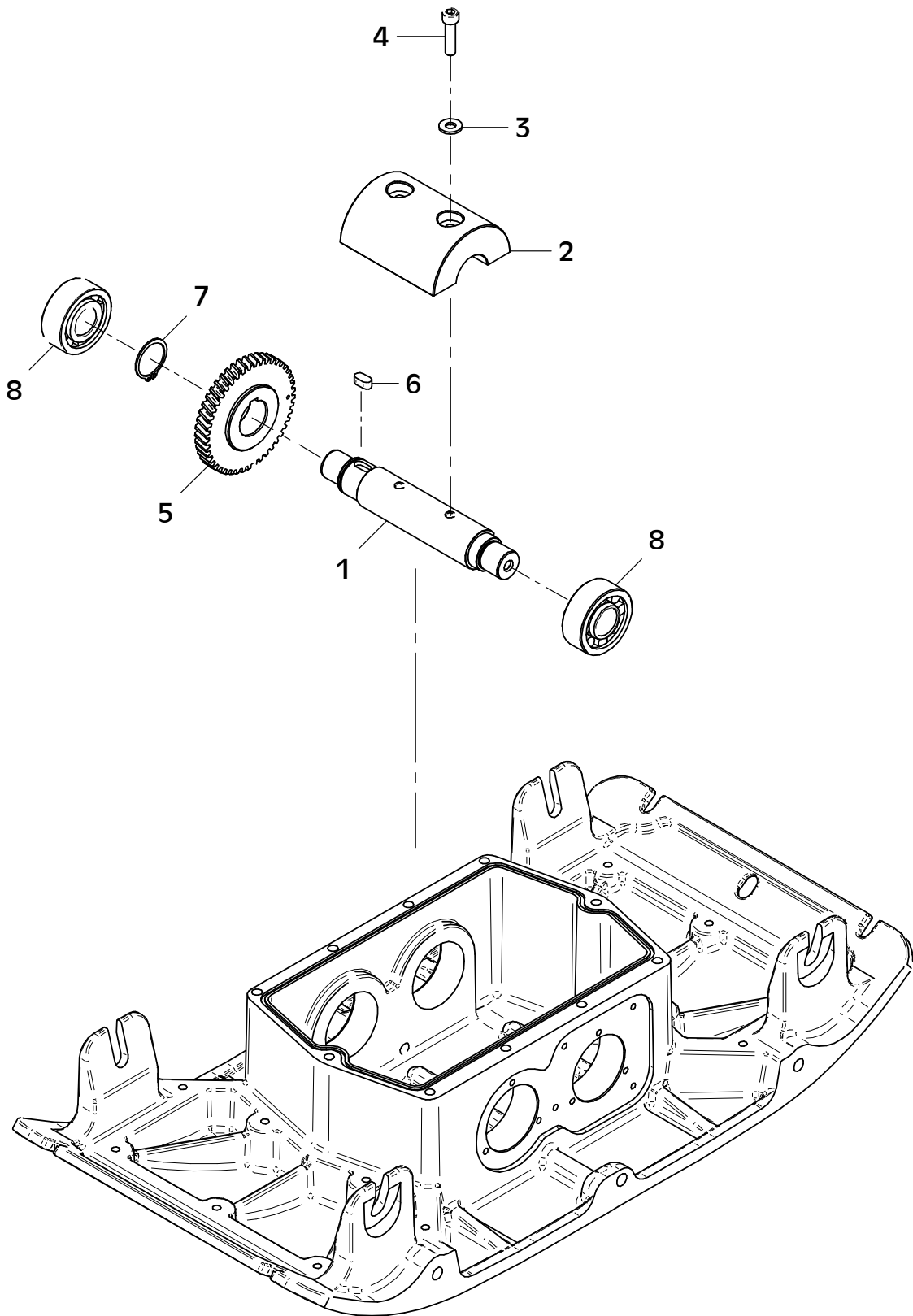
Ab Serien-Nr.20046006



E3835-0820

## E3835-0820

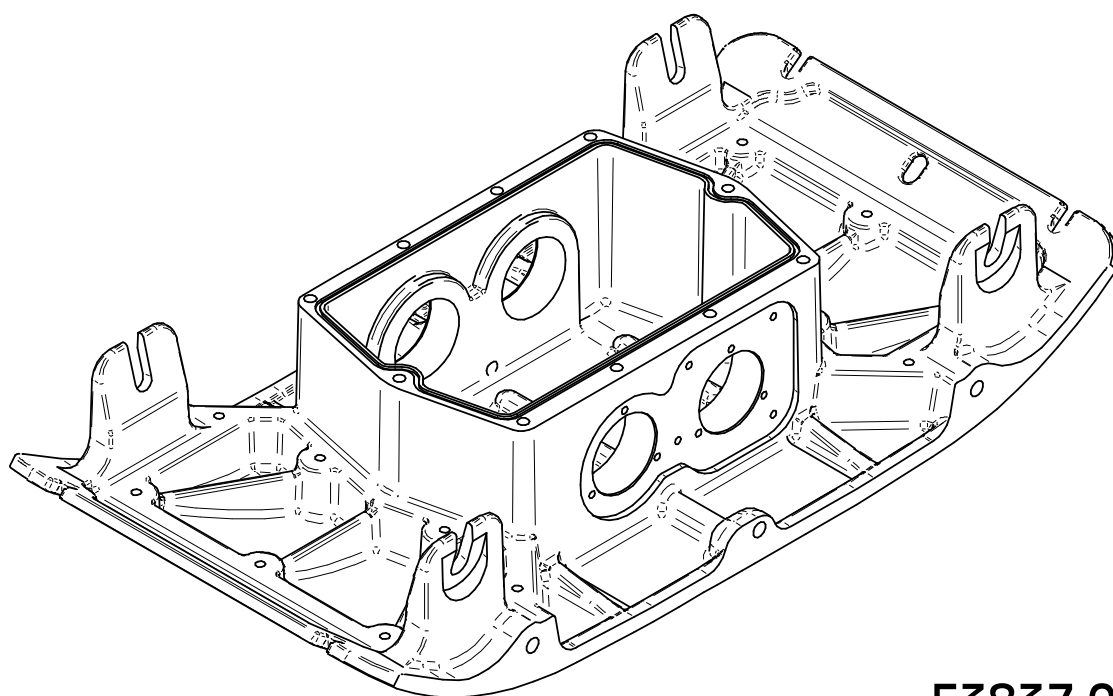
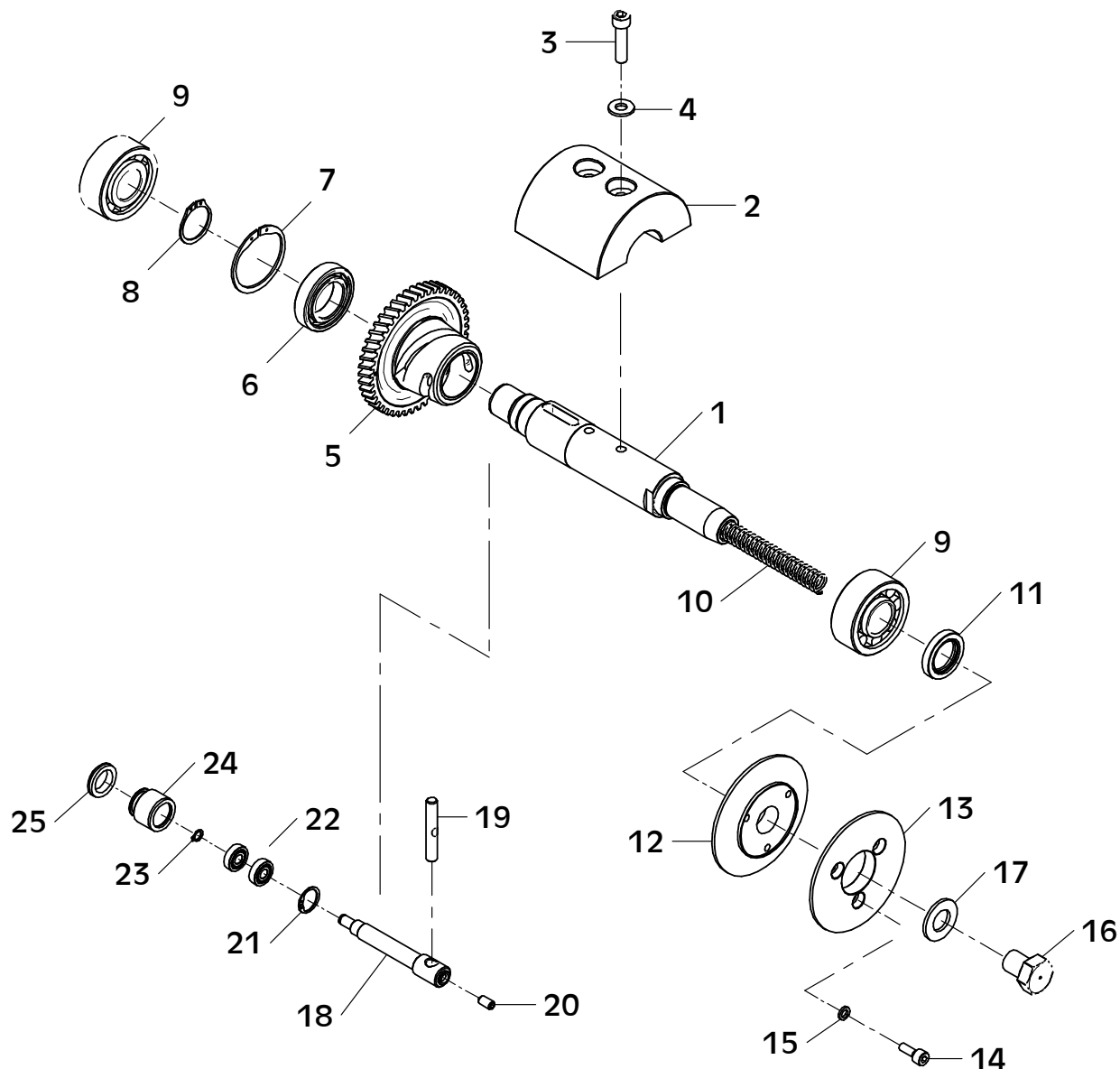
Position Ref.No. Repère Posizione Posicion	Menge Quantity Quantité Quantita Cantidad	Teile-Nr. Part-No. No. Référence Nr. d'Ordine No. Referenzia	Hinweis Hints Indications Indicazione Indicaciones	Position Ref. No. Repère Posizione Posicion	Menge Quantity Quantité Quantita Cantidad	Teile-Nr. Part-No. No. Référence Nr. d'Ordine No. Referenzia	Hinweis Hints Indications Indicazione Indicaciones
1	2	11002218					
2	2	11002219					
3	6	25044100	DIN912-M8x16				
4	6	20029003	VSK 8				
5	1	11002583					
6	1	20013269					
7	4	25044100	DIN912-M8x16				
8	4	20029003	VSK 8				
9	1	25030016	DIN910-M10x1				
10	1	25008012	DIN7603-10x16x1				
11	1	20020119					
12	1	11002220					
13	1	11002219					
14	3	25044100	DIN912-M8x16				
15	3	20029003	VSK 8				
16	1	11002528					
17	4	25044005	DIN912-M8x20				
18	4	20029024	Nord-Lock 8,0				
19	1	11002541					
20	4	21000589	DIN7964-M8x30				
21	4	20029003	VSK 8				
22	1	11002542					
23	2	25038009	DIN933-M8x30				
24	2	20029003	VSK 8				



E3836-0820

## E3836-0820

Position Ref.No. Repère Posizione Posicion	Menge Quantity Quantité Quantita Cantidad	Teile-Nr. Part-No. No. Référence Nr. d'Ordine No. Referenzia	Hinweis Hints Indications Indicazione Indicaciones	Position Ref. No. Repère Posizione Posicion	Menge Quantity Quantité Quantita Cantidad	Teile-Nr. Part-No. No. Référence Nr. d'Ordine No. Referenzia	Hinweis Hints Indications Indicazione Indicaciones
1	1	11002547					
2	1	11002548					
3	2	21000358	DIN912-M10x40-10.9				
4	2	25025245					
5	1	11000347					
6	1	25015016					
7	1	25034020	DIN471-A38x1,75				
8	2	25001144					



E3837-0820

## E3837-0820

Position Ref.No. Repère Posizione Posicion	Menge Quantity Quantité Quantita Cantidad	Teile-Nr. Part-No. No. Référence Nr. d'Ordine No. Referenzia	Hinweis Hints Indications Indicazione Indicaciones	Position Ref. No. Repère Posizione Posicion	Menge Quantity Quantité Quantita Cantidad	Teile-Nr. Part-No. No. Référence Nr. d'Ordine No. Referenzia	Hinweis Hints Indications Indicazione Indicaciones
1	1	11002549					
2	1	11002550					
3	2	21000358	DIN912-M10x40-10.9				
4	2	25025245					
5	1	11002128					
6	1	25001045					
7	1	25035003	DIN472-J62x2,0				
8	1	25034006	DIN471-A35x1,50				
9	2	25001144					
10	1	21000382					
11	1	25017047					
12	1	11000667					
13	1	11000668					
14	3	25044005	DIN912-M8x20				
15	3	20029011	VSKZ 8				
16	1	11002579					
17	1	21001228					
18	1	11002551					
19	1	11000355					
20	1	25027004	DIN914-M8x16				
21	1	25035025	DIN472-J24x1,20				
22	2	25001705					
23	1	25034032	DIN471-A9x1,0				
24	1	10017370					
25	1	20013270					