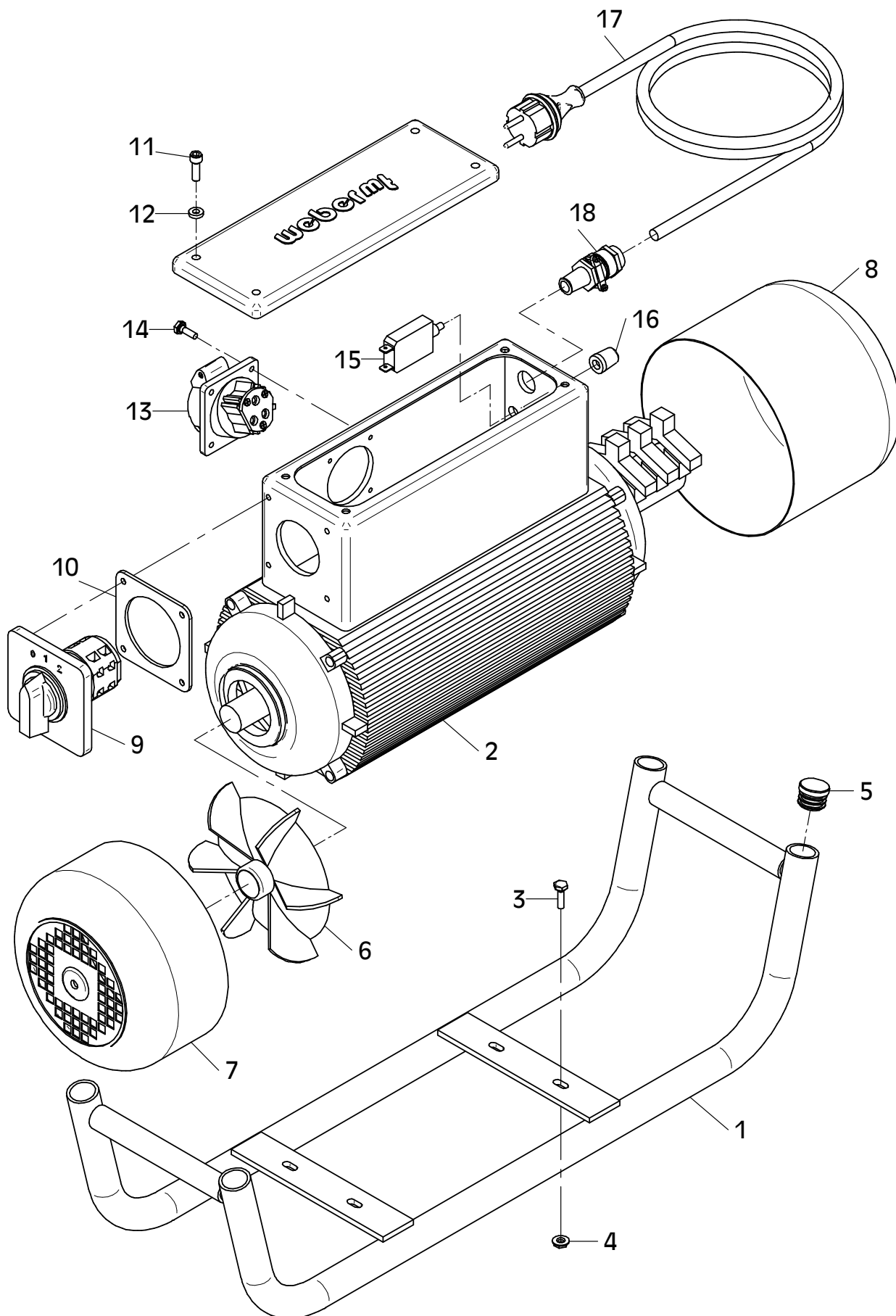


FUE 1,5



E 3456-0212

E 3456-0212

| Position Ref.No. Repère Posizione Posicion | Menge Quantity Quantité Quantita Cantidad | Teile-Nr. Part-No. No. Référence Nr. d'Ordine No. Referenzia | Hinweis Hints Indications Indicazione Indicaciones | Position Ref. No. Repère Posizione Posicion | Menge Quantity Quantité Quantita Cantidad | Teile-Nr. Part-No. No. Référence Nr. d'Ordine No. Referenzia | Hinweis Hints Indications Indicazione Indicaciones |
|--|---|--|--|---|---|--|--|
| 1 | 1 | 10003445 | | | | | |
| 2 | 1 | 20009014 | | | | | |
| 3 | 4 | 25038003 | DIN933-M6x20 | | | | |
| 4 | 4 | 20022001 | Tensilock M6 | | | | |
| 5 | 4 | 20025716 | | | | | |
| 6 | 1 | 20026224 | | | | | |
| 7 | 1 | 20026223 | | | | | |
| 8 | 1 | 20026225 | | | | | |
| 9 | 1 | 20012001 | | | | | |
| 10 | 1 | 20013079 | | | | | |
| 11 | 4 | 25044003 | DIN912-M6x20 | | | | |
| 12 | 4 | 20025100 | | | | | |
| 13 | 1 | 25004023 | | | | | |
| 14 | 4 | 25038041 | DIN933-M4x16 | | | | |
| 15 | 1 | 20012087 | | | | | |
| 16 | 1 | 20025666 | | | | | |
| 17 | 1 | 20026209 | | | | | |
| 18 | 1 | 25009031 | | | | | |