

# Bedienungs- und Wartungsanleitung



**EFU 2,7 Twin**

**EFU 3,8**

**EFU 5,6**

0235221; 0235231; 0235241



## **Inhalt**

|                                  |           |
|----------------------------------|-----------|
| <b>1. Vorwort .....</b>          | <b>4</b>  |
| <b>2. Beschreibung.....</b>      | <b>5</b>  |
| <b>3. Technische Daten .....</b> | <b>5</b>  |
| <b>4. Sicherheit .....</b>       | <b>7</b>  |
| <b>5. Bedienung .....</b>        | <b>10</b> |
| <b>6. Wartung .....</b>          | <b>13</b> |

# 1. Vorwort

Diese Bedienungs- und Wartungsanleitung soll es Ihnen ermöglichen, Ihren Umformer kennenzulernen, zu warten und die bestimmungsgemäßen Einsatzmöglichkeiten zu nutzen.

Die in dieser Anleitung aufgeführten Sicherheits- und Warnhinweise helfen dabei, Gefahrensituationen zu vermeiden, Reparatur- und Ausfallkosten zu minimieren und die Zuverlässigkeit und Einsatzbereitschaft Ihres Umformers zu erhöhen. Bitte beachten Sie diese genau.

Diese Bedienungs- und Wartungsanleitung muss ständig am Einsatzort des Umformers verfügbar sein und dem Bediener zur Verfügung stehen.

Dieser Anleitung liegen eine gültige Konformitätserklärung und eine Ersatzteilliste für Ersatzteilbestellungen bei. Bewahren Sie diese Dokumente sorgfältig auf.

Weitere Informationen erhalten Sie bei Bedarf bei Ihrem Weber MT - Händler.

Auf der letzten Seite dieser Anleitung befindet sich ein QR-Code. Scannen Sie diesen, um die aktuellen Kontaktadressen der Weber MT - Niederlassungen zu erhalten.

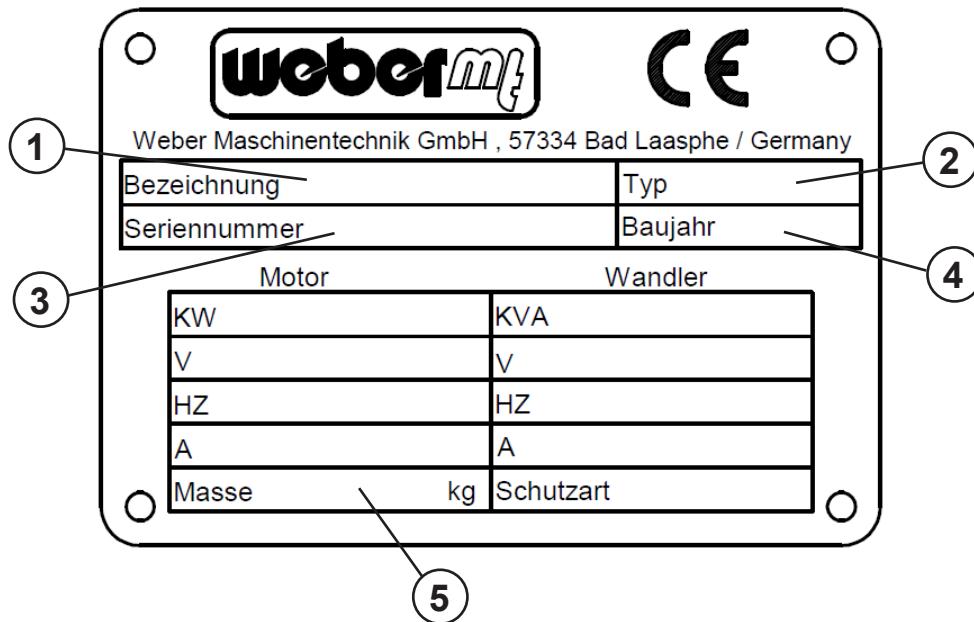
## 2. Beschreibung

Bei dem Gerät handelt es sich um einen elektronischen Frequenzumformer zum Betrieb von Weber MT - Hochfrequenz-Innenrüttlern.

## 3. Technische Daten

|                         |     | EFU 2,7-Twin   | EFU 3,8 | EFU 5,6 |
|-------------------------|-----|----------------|---------|---------|
| <b>Gewicht</b>          |     |                |         |         |
| Betriebsgewicht         | kg  | 30             | 34      | 39      |
| <b>Anschluss</b>        |     |                |         |         |
| Anschlussspannung       | V   | 230            | 400     | 400     |
| Stromaufnahme           | A   | 16             | 13      | 15      |
| Frequenz                | Hz  | 50             | 50      | 50      |
| <b>Ausgang</b>          |     |                |         |         |
| Abgabespannung          | V   | 48 / 250       | 48      | 48      |
| Ausgangsstrom           | A   | 32 / 7         | 48      | 75      |
| Ausgangsleistung        | kVA | 2,7            | 4,0     | 6,0     |
| Ausgangsfrequenz        | Hz  | 200            | 200     | 200     |
| Steckdosen              |     | 2 / 1          | 3       | 3       |
| <b>Schutzart</b>        |     | IP 44          | IP 44   | IP 44   |
| <b>Schalldruckpegel</b> | Lpa | Unter 70 dB(A) |         |         |

Bitte notieren Sie die Angaben auf dem Typenschild, um bei Verlust ein neues ausstellen zu können.



**1 Bezeichnung**

.....

**2 Typ**

.....

**3 Seriennr.**

.....

**4 Baujahr**

.....

**5 Gewicht**

.....

## 4. Sicherheit

### Allgemein

Alle Sicherheitshinweise sind zu lesen und zu beachten, da sonst

- Gefahr für Leib und Leben des Benutzers,
- Beeinträchtigungen an der Maschine und anderer Sachwerte drohen.

Neben der Bedienungsanleitung sind die im Verwenderland verbindlichen Unfallverhütungsvorschriften zu beachten.

### Bestimmungsgemäße Verwendung

Der Umformer darf nur in technisch einwandfreiem Zustand sowie bestimmungsgemäß, sicherheits- und gefahrenbewusst und unter Beachtung der Betriebsanleitung genutzt werden.

Störungen, die die Sicherheit beeinträchtigen, sind umgehend zu beseitigen.

Der Umformer ist ausschließlich für folgende Arbeiten geeignet:

- Anschluss und Betrieb von Weber MT - Hochfrequenz Innenrüttlern des Typs IV, IV-D oder IV-S (nur EFU 2,7-Twin)

### Nicht bestimmungsgemäße Verwendung

Bei nicht bestimmungsgemäßer Verwendung können von dem Gerät Gefahren für Personen- und Sachwerte ausgehen. Das Gerät ist ausdrücklich nicht geeignet für:

- Die Verwendung als Trittstufe.
- Den Anschluss anderer Geräte als oben genannt.

Schäden durch nicht bestimmungsgemäße Verwendung sind durch den Betreiber bzw. den Bediener zu verantworten und liegen nicht in der Verantwortung des Herstellers.

### Anforderungen an den Bediener

Das Gerät darf nur von geeigneten Personen betrieben werden, welche das 18. Lebensjahr vollendet haben. Sie müssen vom Unternehmer oder dessen Beauftragten in die Bedienung des Geräts unterwiesen sein und körperlich sowie geistig geeignet sein.

### Persönliche Schutzausrüstung

Während des Betriebs und der Wartungsarbeiten an dem Gerät ist die persönliche Schutzausrüstung, bestehend aus

- Schutzbrille
- Gehörschutz
- Arbeitsschuhe oder -stiefel mit Zehenschutz

zu tragen.

### Ersatzteile, Änderungen und Umbauten

Änderungen und Umbauten sind nur mit original Weber MT - Zubehör gestattet. Wird die Maschine durch anderes Zubehör, ohne die Freigabe von Weber MT geändert, wird keine Haftung für die daraus resultierenden Sach- und Personenschäden übernommen.

Bei Wartungs- oder Instandsetzungsarbeiten dürfen nur Weber MT Originalersatzteile verwendet werden. Nicht geprüfte Ersatzteile können die Zuverlässigkeit und Sicherheit der Maschine beeinträchtigen.

## **Vor der Inbetriebnahme**

Das Gerät darf nur mit vollständigen und funktionstüchtigen Sicherheitseinrichtungen (mechanisch und elektrisch) betrieben werden.

Um Überlastungen oder andere Beschädigungen zu verhindern, darf das Gerät nur an das auf dem Typenschild angegebene Stromnetz angeschlossen werden. Das Stromnetz muss über einen Schutzleiter verfügen.

Fällt das Gerät um oder verrutscht, können sich Stecker oder einzelne Kabel im Inneren des Geräts lösen. Es herrscht Kurzschlussgefahr. Das Gerät muss deshalb standsicher aufgestellt und gegen Umkippen oder Verrutschen gesichert sein.

Wird das Kabel beschädigt, können einzelne Drähte abisoliert werden. Es herrscht Kurzschlussgefahr. Das Kabel muss deshalb vor mechanischen Schäden geschützt werden. Das Kabel nicht über scharfe Kanten verlegen und vor Hitze und Öl schützen.

Gelangt Feuchtigkeit in das Innere des Geräts, herrscht Kurzschlussgefahr. Deshalb das Gerät nicht in den Regen stellen und das Gerät nicht in nasser oder feuchter Umgebung betreiben.

Das Gerät darf nicht in explosionsgefährdeter Umgebung betrieben werden.

Die Wirksamkeit der Bedien- und Sicherheitseinrichtungen prüfen, um Schäden durch elektrischen Strom oder unbeabsichtigt eingeschaltete Geräte zu vermeiden.

## **Während des Betriebs**

Um unbeabsichtigtes Einschalten der angeschlossenen Geräte zu vermeiden, ist es verboten, durch Einstecken oder Herausziehen des Anschlusssteckers an der Steckdose das Gerät ein- oder auszuschalten.

Da sich einzelne Drähte im Inneren des Steckers oder des Geräts lösen können, darf das Kabel nicht zum Herausziehen des Netzsteckers genutzt werden.

Das Kabel während des Betriebs regelmäßig auf mechanische Beschädigungen (z.B. Schnitte) prüfen, um Kurzschlüsse oder Stromschläge zu vermeiden.

Um Unfälle jeglicher Art zu vermeiden, darf das Gerät nur mit funktionstüchtigen Schutzeinrichtungen genutzt werden. Bei festgestellten Mängeln an den Schutzeinrichtungen ist der Betrieb sofort einzustellen, das Gerät durch Herausziehen des Steckers aus der Steckdose stromfrei zu setzen und der Aufsichtsführende zu kontaktieren.



## Wartung / Reparatur

Das Gerät erfordert keinerlei Wartung.  
Sollten Reparaturarbeiten nötig sein, sind diese von ausgebildetem Fachpersonal durchzuführen.  
Sind elektronische Bauteile betroffen, dürfen die Arbeiten nur von einer Elektrofachkraft ausgeführt werden.  
Um den sicheren Betrieb nach eventuellen Reparaturarbeiten zu gewährleisten, müssen die Schutzeinrichtungen geprüft werden.  
Hierbei muss auch der Schutzleiter auf Durchgang geprüft werden.

## Transport





Zum Verladen des Geräts mit einem Kran sind Hebezeuge mit geeigneter Tragfähigkeit zu verwenden.  
Beim Transport auf einem Fahrzeug muss das Gerät gegen Umfallen, Wegrollen oder Verrutschen gesichert werden.

## Prüfung

Umformer mindestens alle 6 Monate, bei Bedarf jedoch häufiger, durch eine zur Prüfung befähigte Person nach den im Verwendungsland gültigen Richtlinien auf betriebs sicheren Zustand prüfen.

## Sicherheits- und Warnhinweise

In dieser Betriebsanleitung werden verschiedene Sicherheits- und Warnhinweise verwendet.  
Nachfolgend ist die Bedeutung der Signalwörter und Symbole erklärt.

|   |  |
|---|--|
|  | ACHTUNG warnt vor der Gefahr von Sachschäden.  |
|  | VORSICHT warnt vor der Gefahr leichter Verletzungen.   |
|  | WARNUNG warnt vor einer Gefahr, die zu Tod oder schweren Verletzungen führen kann.                       |
|  | GEFAHR warnt vor einer Gefahr, die zu Tod oder schwerer Verletzung führt, wenn sie nicht vermieden wird. |



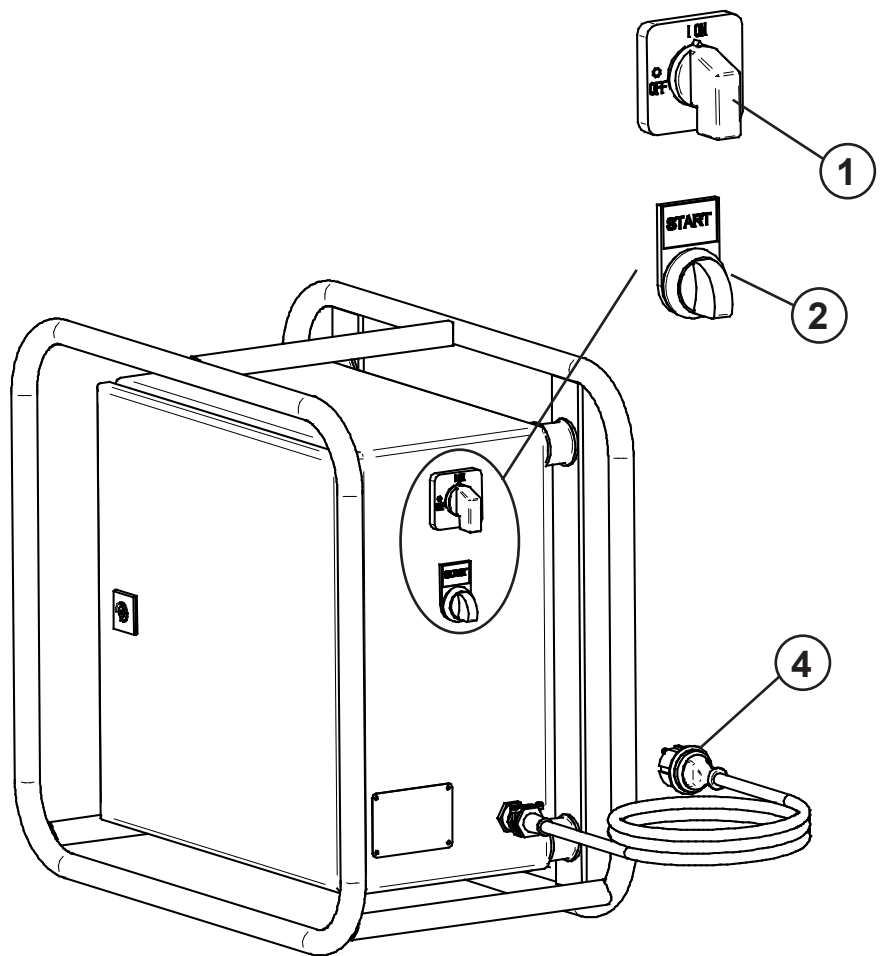
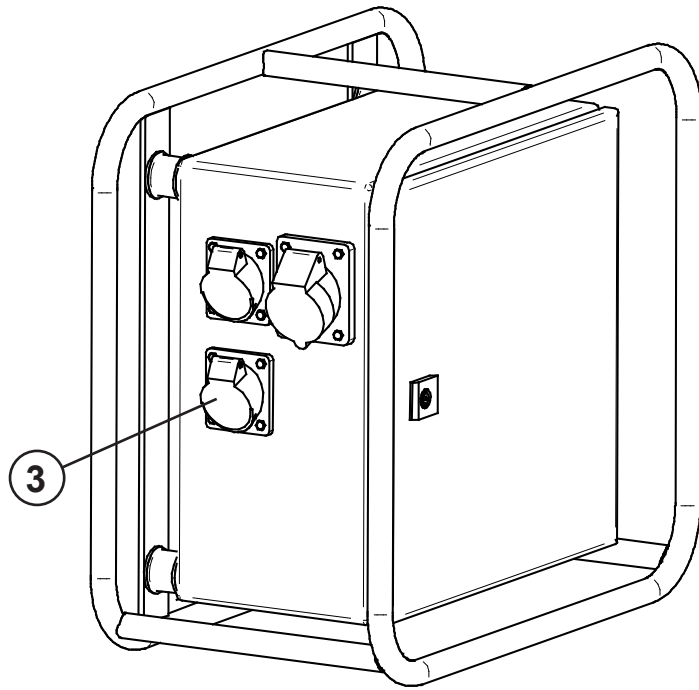
Das Informationssymbol gibt ergänzende Hinweise zum Betrieb der Maschine und weist auf ergänzende technische Informationen hin.

## 5. Bedienung

### **Vorbereiten der Maschine zum ersten Gebrauch**

- ▶ Das gesamte Verpackungsmaterial entfernen.
- ▶ Alle Bestandteile auf sichtbare Beschädigungen prüfen. Bei sichtbaren Schäden das Gerät nicht in Betrieb nehmen. Den zuständigen Händler kontaktieren.
- ▶ Prüfen, ob das Gerät und seine Komponenten vollständig geliefert wurden.
- ▶ Das Gerät am Einsatzort aufstellen.

## Bedienstellen am Gerät



- 1 Hauptschalter
- 2 Geräteschalter „Start“
- 3 Steckdose
- 4 Netzstecker

## Anschluss an das Stromnetz

- ▶ Vor Anschluss an das Stromnetz durch eine Sichtprüfung sicherstellen, dass das Gerät keine Beschädigungen aufweist.
- ▶ Sicherstellen, dass die Netzspannung mit der auf dem Typenschild angegebenen Spannung und Frequenz übereinstimmt.  
▲ **WARNUNG!** Gefahr durch einen elektrischen Schlag durch Teile, die im Fehlerzustand spannungsführend werden.
- ▶ Den Umformer nur an ein Stromnetz anschließen, wenn es durch einen Fehlerstrom-Schutzschalter RCD Typ B gesichert ist.
- ▶ Den Stecker in eine geeignete Steckdose einstecken.

## Inbetriebnahme des Umformers

- ▶ Den Hauptschalter (1) auf „I“ (ON) schalten.
- ▶ Den Umformer am Geräteschalter „Start“ (2) einschalten.
- ✓ Der Umformer ist eingeschaltet, die Geräte können angeschlossen werden.

## Anschluss von Innenvibratoren

### **ACHTUNG**

Gefahr von Sachschäden durch Überlastung! Die Stromaufnahme der angeschlossenen Innenvibratoren darf den angegebenen Abgabestrom des Umformers nicht überschreiten!

### **▲ VORSICHT**

Gefahr von Sachschäden und leichten Verletzungen durch unbeabsichtigtes Einschalten der angeschlossenen Innenvibratoren.

- ▶ Vor Anschluss an den Umformer immer sicherstellen, dass die angeschlossenen Innenvibratoren am geräteeigenen Schalter ausgeschaltet sind.
- ▶ Gerät an der entsprechenden Steckdose des Umformers (grün) anschließen.

## Außer Betrieb setzen des Umformers

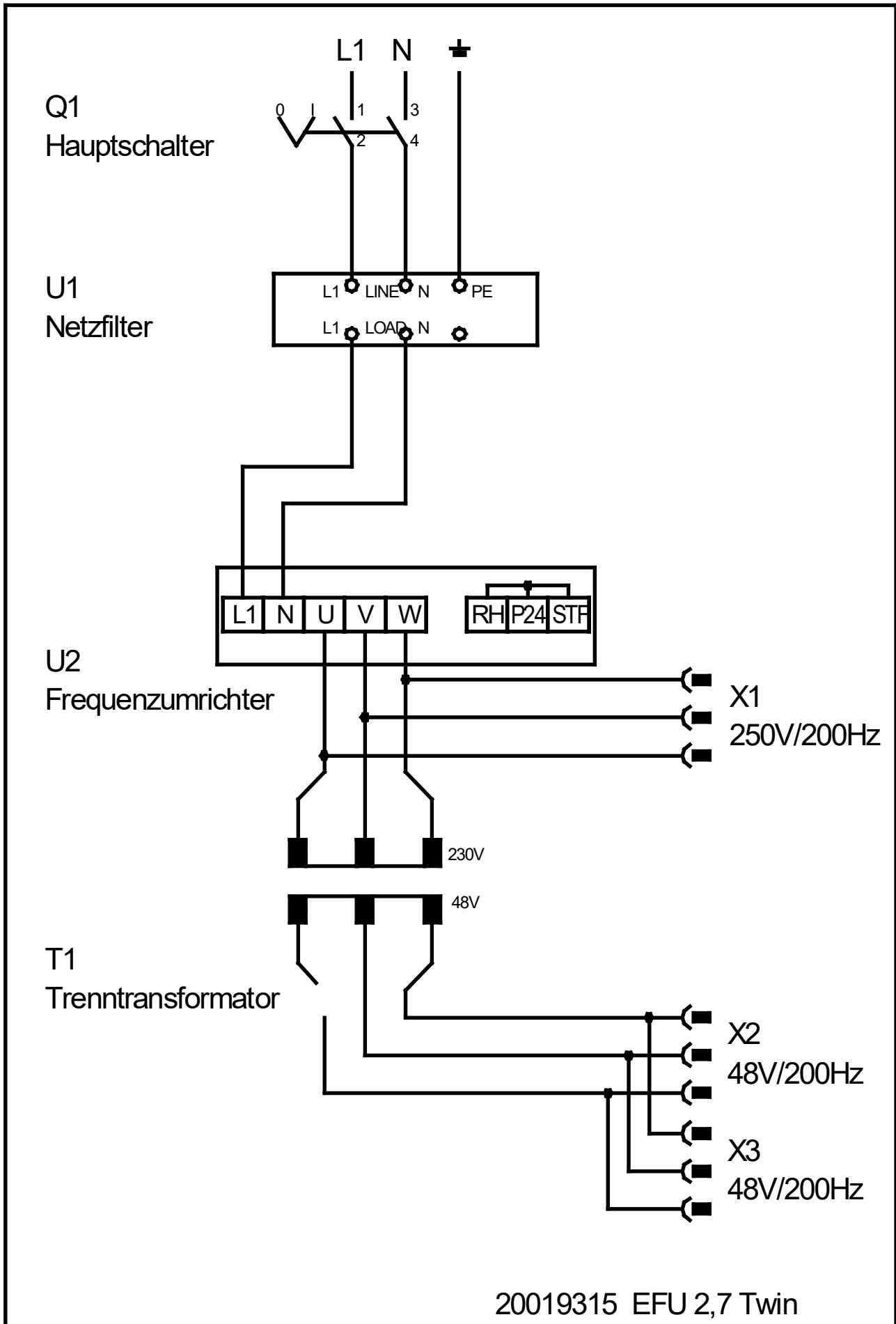
- ▶ Zuerst die angeschlossenen Innenvibratoren ausschalten, um ein unbeabsichtigtes Einschalten der Innenvibratoren beim nächsten Betrieb zu vermeiden.
- ▶ Den Umformer am Geräteschalter „Start“ (2) abschalten.
- ▶ Den Hauptschalter auf „0“ (OFF) schalten.
- ✓ Der Umformer ist abgeschaltet. Der Netzstecker kann aus der Steckdose gezogen werden.  
**ACHTUNG!** Gefahr von Sachschäden! Niemals am Kabel ziehen um einen Stecker herauszuziehen.

## 6. Wartung

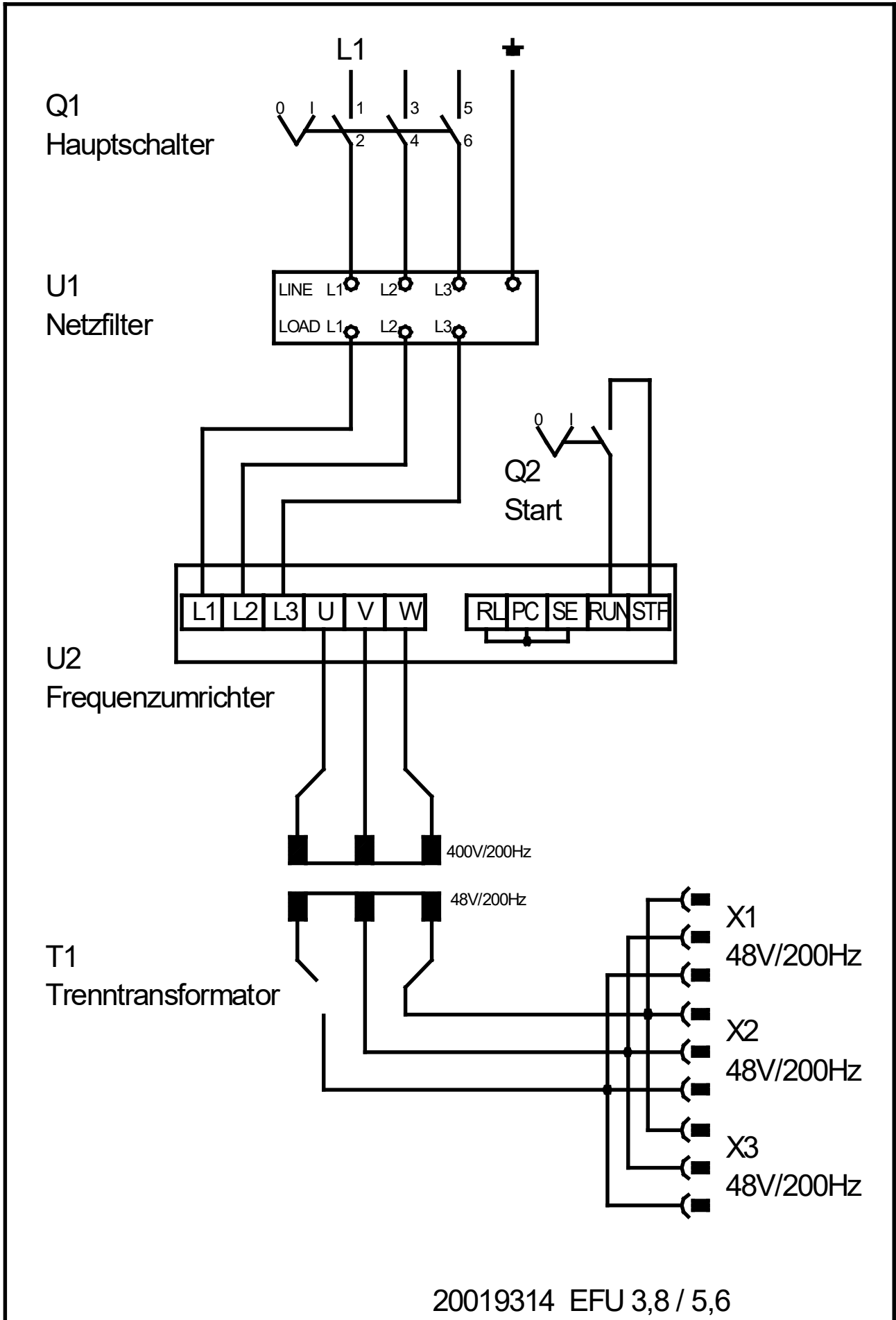
Das Gerät arbeitet nahezu wartungsfrei. Außer der täglichen Sichtprüfung auf äußere Schäden an Gerät und Kabel ist keinerlei Wartung erforderlich.

Werden bei der Sichtprüfung Schäden am Gerät festgestellt, sind diese durch ausgebildetes Fachpersonal zu beseitigen. Im Zweifel den zuständigen Weber MT - Partner kontaktieren.

# Schaltplan EFU 2,7 Twin



# Schaltplan EFU 3,8 / 5,6





[facebook.com/WeberMT](https://facebook.com/WeberMT)



[youtube.com/MyWeberMT](https://youtube.com/MyWeberMT)



**Weber Maschinenteknik GmbH**

Im Boden 5-8, 10 · 57334 Bad Laasphe · Germany  
Phone +49 2754 398 0 · Fax +49 2754 398 101  
[info@webermt.de](mailto:info@webermt.de) · [www.webermt.de](http://www.webermt.de)

085105202 / EFU 3,8;5,6\_2020-08  
Originalbetriebsanleitung